

Robinia tårnsklie H=140 cm

NRO306

KOMPANI
Let's play



Robinia tårnsklie appellerer enormt til barn. Med sin klatre- og sklivariasjon vil barna prøve det igjen og igjen, og dermed trene kondisjonstrening og muskler når de løper på sklien og de varierte stigen. Det tilbøyelige klatrenettet er en morsom utfordring som trener barnets kroppsbevissthet. Den solide trappestigen er en enda mer utfordrende med

sine tykke grep og vertikale trinn. Plattformen gir en fin utsikt. Sklien er alltid en favoritt. Når barn sklir, trener de kjernemuskulaturen ved å sitte oppreist mens de sklir ned. Dette stimulerer overkroppsstabilitet, viktig for å unngå smerter i rygg og nakke - et voksende problem hos barn på grunn av en stillesittende livsstil. Så lekeplasslek og sklier spiller en -

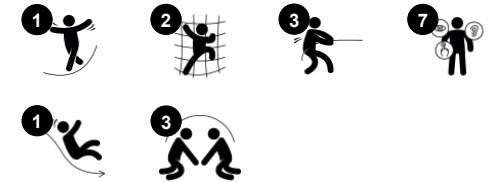
morsom og viktig rolle i barns helse.



Produktnummer NRO306-1001

Produktinformasjon

Mål LxBxH	386x224x359 cm
Aldersgruppe	4+
Antall brukere	7
Fargevalg	 



Robinia tårnsklie H=140 cm

NRO306

KOMPANI
Let's play



Sklie

Fysisk: å skli utvikler romlig bevissthet og følelse av balanse. Videre trenes kjernemuskulaturen når du sitter oppreist og glir ned. **Sosioemosjonell:** empati, tur-taking og risikotaking



Stige med tau

Fysisk: krysskoordinering og hånd-øye koordinasjon blir trent når barn klatrer opp stigen. Klatring trener også bein- og armmuskler, og overkroppsmuskulaturen utvikles når barn trekker seg oppover i tauet. **Sosioemosjonell:** lære om turtaking og samarbeid.



Plattform

Sosioemosjonell: viktige livsferdigheter som mot, selvtillit, omtanke og turtaking styrkes.



Klatrenett

Fysisk: det skråstilte nettet støtter kroppens klatrebevegelse oppover. Nettet styrker koordinasjonen på tvers av kroppen, noe som påvirker høyre og venstre hjørnehaldel, som er grunnleggende for andre ferdigheter, for eksempel evnen til å lese. Nettets asymmetri utfordrer barnas klatring.

Robinia tårnsklie H=140 cm

NRO306



De rustfrie stålskliene med sømløs skliflate er laget av høykvalitets rustfritt stål AISI 304.



Alle organiske Robinia-produkter fra KOMPAN er laget av Robinia-trevirke fra bærekraftige europeiske kilder. På forespørsel kan den leveres som FSC® Certified (FSC® C004450).



Panelet ved åpningen til sklia er laget av 19 mm EcoCore™. EcoCore™ er et svært slitesterkt, miljøvennlig materiale som ikke bare er resirkulerbart etter bruk, men som også består av +95 % resirkulert materiale fra f.eks. matemballasje i både kjernen og det fargerike ytterlaget.



Nett og tau er laget av UV-stabilisert PA med innvendig stålkabelforsterkning. Tauet er induksjonsbehandlet for å skape en sterk forbindelse mellom stål og tau som fører til god slitestyrke.

Produktnummer NRO306-1001

Monteringsinformasjon

Maksimal fallhøyde	140 cm
Sikkerhetszone	25,8 m ²
Total monterings tid	9,3
Utgraving	1,01 m ³
Betong	0,23 m ³
Forankringsdybde (standard)	100 cm
Forsendingsvekt	470 kg
Forankring	In-ground ✓ Surface ✓

Garanti

EcoCore HDPE	Livstids
Robiniatre	15 år
Garantert reservedeler	10 år
Sklie i rustfritt stål	10 år



Grønn data

NRO306



Krybbe til port A1-A3

Totalt CO ₂ -utslipp	CO ₂ -ekvivalent per kg	Resirkuler te materialer	
kg CO ₂ -ekvivalent	kg CO ₂ -ekvivalent/kg	%	
NRO306-1001	278,32	0,82	13,74

Det overordnede rammeverket for disse faktorene er miljødeklarasjonen EPD (Environmental Product Declaration), som kvantifiserer «miljøinformasjon om produktets livssyklus og muliggjør sammenligninger mellom produkter som oppfyller samme funksjon» (ISO, 2006). Dette følger strukturen og anvender en livssyklusanalyse for hele produksjonsstadiet fra råvare til ferdig produksjon (A1-A3).

Kompan A/S

C.F. Tietgens Boulevard 32C
DK-5220 Odense SØ
Denmark

Validation of CO₂ calculation method
BUREAU VERITAS
HSE Denmark A/S



Verification of CO₂ calculation of: Nature play



Data version no. 2023-10-05

The CO₂ calculation and data are in compliance with the principles of a carbon footprint impact according to the GHG protocol (Greenhouse Gas Protocol), Scope 3, cradle to gate related to all individual components in the product category: "Nature play" represented by item no.: NRO409-0621.

(Scope 3 emissions include emission sources in the upstream and downstream value chain).

Date: 30. October 2023 | Valid until: 30. October 2025

Verified by:

Julie Marie Vejsgaard Larsen, LCA & EPD Consultant

Verification based on report: Validation of CO₂ calculation of 9 categories of Kompan product line, version 1.0, prepared by: Bureau Veritas HSE, Denmark: Julie M. V. Larsen.

Publication date: 30. October 2023

By Bureau Veritas HSE
www.bureauveritas.dk
+45 7731 1000

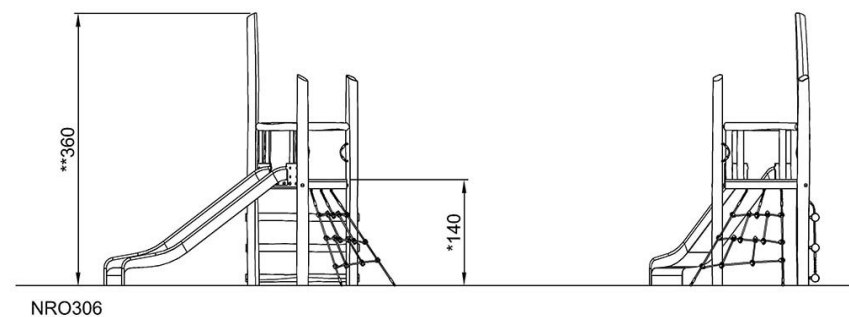
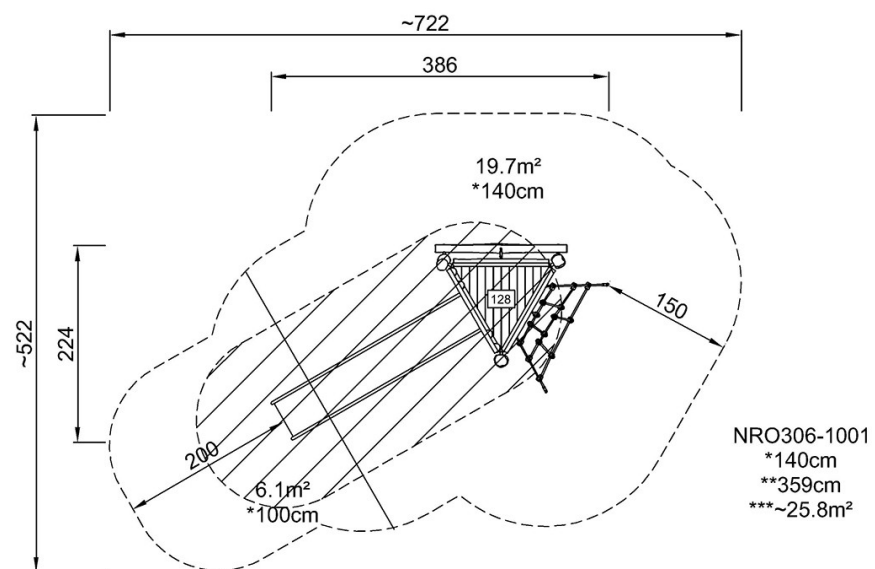


Robinia tårnsklie H=140 cm

NRO306

* Maks fallhøyde | ** Total høyde | *** Sikkerhetszone

* Maks fallhøyde | ** Total høyde



[Klikk for å se TOP VIEW](#)

[Klikk for å se SIDE VIEW](#)