


# Pull Up Bars Pro

FAZ103

**KOMPAN**  
Let's play



Item nummer FAZ10300-0900	
<b>Algemene Product Informatie</b>	
Afmetingen LxBxH	390x180x334 cm
Leeftijdsgroep	13+
Speelcapaciteit	3
Kleuropties	



An ideal workout station for accessible own bodyweight training. Featuring multiple handles, i.e. rotating gym rings, balls and bars with varying diameters, the Pull Up Bars allow for a great variety in difficulty levels and types of exercise. By placing the feet on the horizontal bars beginners can decrease their bodyweight during pull ups and work their way

up to advanced training.

# Pull Up Bars Pro

FAZ103



De Polyurea Coating, die op alle grepen wordt gebruikt, is zeer duurzaam tegen slijtage, biedt isolatie en geeft de gebruiker tegelijkertijd een uitstekende grip tijdens de training.



De grote instructieborden zijn gemaakt als een sandwichconstructie bestaande uit 2 x 6 mm polycarbonaat platen met duidelijke instructies aan de binnenzijde van de panelen. Dit geeft een vandalismebestendige afwerking.



Het Pull Up station is uitgerust met meerdere handgrips d.w.z. 2 roterende gymnastiekringen, 2 kogelgrepen en meerdere horizontale bars op een hoogte tussen 170 en 267 cm met drie verschillende diameters: 25 x 3,0 mm, 33,7 x 3,0 mm en 48,3 x 4,0 mm.

Item nummer FAZ10300-0900

## Installatie informatie

Max. valhoogte	167 cm
Veiligheidszone	21,5 m <sup>2</sup>
Totale installatietijd	7,2
Graafwerk (vol.)	0,63 m <sup>3</sup>
Benodigd beton	0,35 m <sup>3</sup>
Verankeringsdiepte	90 cm
Verzendingsgewicht	398 kg
Verankeringsopties	In-ground ✓ Oppervlak ✓

## Garantie informatie

Gecoate stalen onderdelen	10 jaar
Informatieborden	10 jaar
Gegarandeerde reserveonderdelen	10 jaar



Alle KOMPAN-fitnessproducten voldoen aan de ASTM F3101 & EN16630 Outdoor Fitness-normen. De belastingstesten worden uitgevoerd als een statische test door dynamische factoren en veiligheidsfactoren toe te voegen aan de gespecificeerde belasting van 78 kg per gebruiker. Een product dat bedoeld is voor 1 gebruiker wordt belast met 420 kg.



Om de betrouwbaarheid van het hoofdframe te waarborgen, zijn de oranje gekleurde staanders gemaakt van 101,6 x 3 mm stalen palen, die thermisch verzinkt en gepoedercoat zijn met oranje (RAL2010). De ondersteunende staanders krijgen dezelfde oppervlaktebehandeling en zijn gemaakt van 76,1 x 3,6 mm stalen buizen met een grijze poedercoating (RAL7012).



Alle stalen onderdelen zijn gemaakt van koolstofstaal, met een thermisch verzinkt oppervlak volgens ISO1461 en een poedercoating corrosieklasse C3 volgens ISO12944-2. Het loodgehalte voor oppervlakken is minder dan 90ppm en minder dan 100ppm voor basismateriaal.



# Sustainability Data

FAZ103



Cradle to Gate A1-A3	Total CO <sub>2</sub> emission	CO <sub>2</sub> e/kg	Recycled materials
	kg CO <sub>2</sub> e	kg CO <sub>2</sub> e/kg	%
<b>FAZ10300-0900</b>	932,87	2,87	46,45

The overall framework applied for these factors is the Environmental Product Declaration (EPD), which quantifies "environmental information on the life cycle of a product and enable comparisons between products fulfilling the same function" (ISO, 2006). This follows the structure and applies a Life-Cycle Assessment approach to the entire Product stage from raw material through manufacturing (A1-A3))

**Kompan A/S**  
 C.F. Tietgens Boulevard 32C  
 DK-5220 Odense SØ  
 Denmark



## Verification of CO<sub>2</sub> calculation of: Fitness



Data version no. 2023-10-05

The CO<sub>2</sub> calculation and data are in compliance with the principles of a carbon footprint impact according to the GHG protocol (Greenhouse Gas Protocol), Scope 3, cradle to gate related to all individual components in the product category: "Fitness" represented by item no.: FAZ10100-0900.

(Scope 3 emissions include emission sources in the upstream and downstream value chain).

**Date: 30. October 2023 | Valid until: 30. October 2025**

Verified by:

Julie Marie Vejsgaard Larsen, LCA & EPD Consultant

Verification based on report: Validation of CO<sub>2</sub> calculation of 9 categories of Kompan product line, version 1.0, prepared by: Bureau Veritas HSE, Denmark: Julie M. V. Larsen.

**Publication date: 30. October 2023**

By Bureau Veritas HSE  
 www.bureauveritas.dk  
 +45 7731 1000

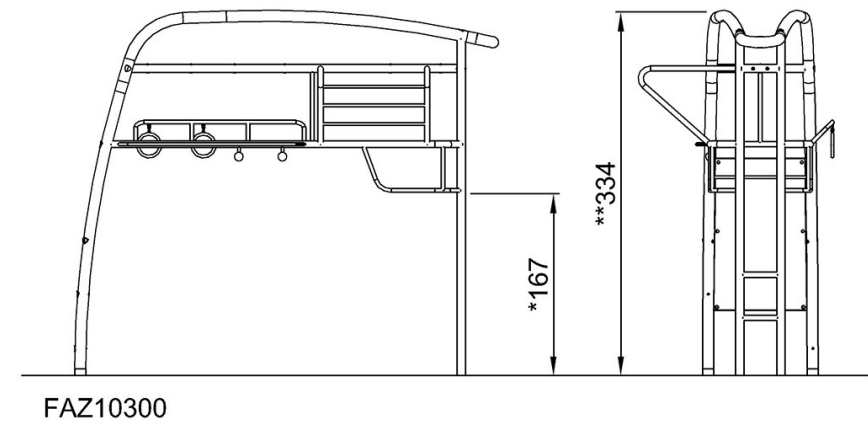
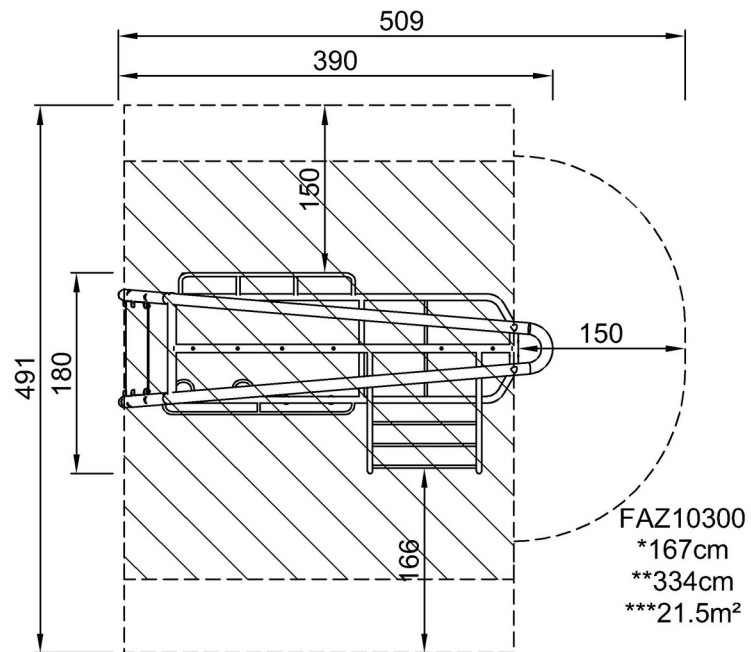


# Pull Up Bars Pro

FAZ103

Max. valhoogte | Totale Hoogte | Veiligheidszone

Max. valhoogte | Totale Hoogte



[Bekijk BOVENAANZICHT](#)

[Bekijk ZIJAAANZICHT](#)