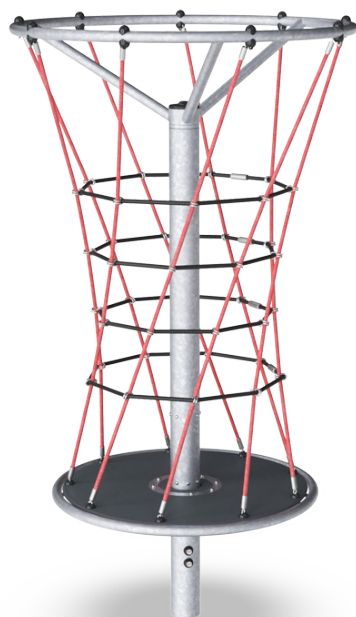


Sít'ový Twister

COR20301

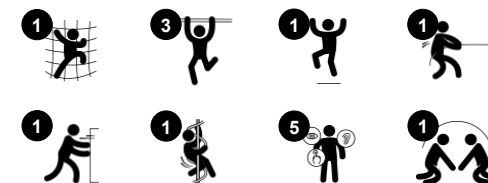
KOMPANI
Let's play



Položka č. COR203011-1101

Obecné informace o produktu

Rozměry DxŠxV	155x155x280 cm
Věková skupina	5+
Kapacita (uživatelé)	10
Možnosti barev	



Červené vertikální lano Net Twisteru láká děti, aby si hrály a vyšplhaly se až na vrchol. Net Twister poskytuje zábavu dětem různého věku a podporuje sociální hraní napříč různými věkovými skupinami. Net Twister je obzvláště oblíbený u starších dětí, které milují náročné hry, protože je perfektním místem setkání, kde děti mohou stát, sedět a klábosit při točení. Při

lezení na vrchol, dolů a kolem, tlačení Net Twisteru a seskakování, děti rozvíjejí své motorické dovednosti, rovnováhu, svalovou sílu a hustotu kostí. Spolupráce a vyjednávání o tom, kdo dělá co, aby se Net Twister roztočil, trénuje sociálně-emocionální dovednosti, jako je střídání se, tolerance a empatie. Hravá cesta k důležitým životním dovednostem.



Údaje se mohou změnit bez předchozího upozornění.

Sít'ový Twister

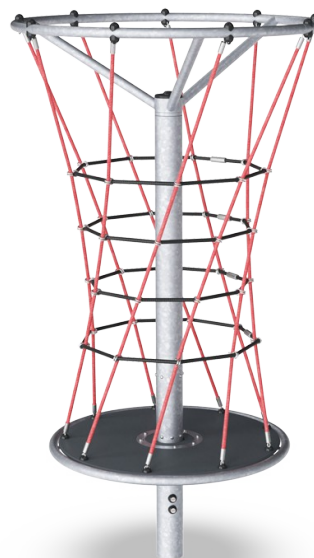
COR20301

KOMPANI
Let's play



Výška

Sociálně-emocionální: children develop courage and self-regulation when being up high. This positively affects self-confidence.



Rotace

Fyzická: pushing or pulling it into motion, children use their muscle strength and strengthen their cardio. The rotation develops the sense of balance and space when enjoying the ride. **Sociálně-emocionální:** listening and negotiating how slow or fast to go, children develop their empathy and cooperation skills.



Šplhací síť

Fyzická: síť umožňuje šplhání a prolézání, podporuje propriocepci, křížovou koordinaci a prostorové vnímání. Šplhání zde vyžaduje svalovou sílu, tlak a tah pažemi, abyste se dostali nahoru. **Sociálně-emocionální:** the net allow more children being seated together, sharing.



Velká oka

Fyzická: velká oka umožňují lezení a plazení, podporují propriocepci, křížovou koordinaci a prostorové vnímání. Šplhání zde vyžaduje sílu svalů, navíc také tlačení a tahání pažemi, aby se člověk dostal nahoru. **Sociálně-emocionální:** umožňuje, aby více dětí sedělo pohromadě a navzájem se dělily.

Sítový Twister

COR20301



Lana jsou varobena z UV stabilizovaných PES pramenů s vnitřní výztuží z ocelových lan. Polyesterová příze je z více než 95 % tvořena post-spotřebními materiály a je indukčně natavena na každé vlákno. Lana jsou vysoce odolná proti opotřebení a vandalismu a v případě potřeby je lze vyměnit na místě.



„S“ svorky Corocord se u produktů Corocord používají jako univerzální spojovací prvek. 8mm nerezové dráty se zaoblenými konci jsou za pomoci speciálního hydraulického nástroje nalisovány kolem lana, což z nich dělá ideální konektor: bezpečný a odolný proti vandalismu s dlouhou životností, to vše s umožněním typického pohybu lanových herních struktur.



Robustní ložiskový systém s jednořadým kuličkovým ložiskem s hlubokou drážkou a gumovými těsněními. Plně uzavřená konstrukce ložiska je mazána po celou dobu životnosti a nevyžaduje údržbu. Systém ložisek má integrovanou brzdu podle globálních bezpečnostních standardů.



Všechny plošiny jsou podepřeny unikátní ocelovou konstrukcí s mnoha možnostmi upevnění. HPL plošiny vyráběné o tloušťce 17,8 mm se vyznačují vysokou odolností proti opotřebení a jedinečným protiskluzovým povrchem od společnosti KOMPAN.



Ocelové sloupy jsou zároveň pozinkované bezolovnatým zinkem uvnitř i vně. Galvanizace zajišťuje vynikající odolnost proti korozi v okolním prostředí a vyžaduje nízkou údržbu.

Položka č. COR203011-1101

Informace o instalaci

Maximální výška pádu	280 cm
Bezpečnostní povrchová plocha	53,4 m ²
Celková doba instalace	7,5
Objem výkopu	1,10 m ³
Objem betonu	0,70 m ³
Hloubka základu (standard)	110 cm
Hmotnost dodávky	383 kg
Možnosti ukotvení	V zemi ✓

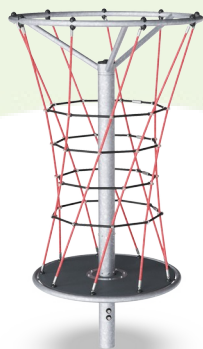
Informace o záruce

Lano Corocord	10 let
Galvanizovaná ocel	Celoživotní
HPL deska	15 let
Pohyblivé části	2 roky
Zaručené náhradní díly	10 let



Data o Udržitelnosti

COR20301



Výrobní cyklus A1-A3	Celkové emise CO ₂	CO ₂ e na kg	Recyklované materiály
	kg CO ₂ e	kg CO ₂ e/kg	%
COR203011-1101	677,91	2,71	45,25

Celkovým rámcem uplatňovaným pro tyto faktory je Environmentální prohlášení o produktu (EPD), které kvantifikuje „environmentální informace o životním cyklu produktu a umožňuje srovnání mezi produkty, které plní stejnou funkci“ (ISO, 2006). Řídí se vnitřním uspořádáním a uplatňuje přístup k posuzování životního cyklu po celou fázi produktu od suroviny až po dokončení výroby (A1-A3).

Kompan A/S

C.F. Tietgens Boulevard 32C
DK-5220 Odense SØ
Denmark



Verification of CO₂ calculation of: Corocord



Data version no. 2023-10-05

The CO₂ calculation and data are in compliance with the principles of a carbon footprint impact according to the GHG protocol (Greenhouse Gas Protocol), Scope 3, cradle to gate related to all individual components in the product category: "Corocord" represented by item no.: COR314011-1101.

(Scope 3 emissions include emission sources in the upstream and downstream value chain).

Date: 30. October 2023 | Valid until: 30. October 2025

Verified by:

Julie Marie Vejsgaard Larsen, LCA & EPD Consultant

Verification based on report: Validation of CO₂ calculation of 9 categories of Kompan product line, version 1.0, prepared by: Bureau Veritas HSE, Denmark: Julie M. V. Larsen.

Publication date: 30. October 2023

By Bureau Veritas HSE
www.bureauveritas.dk
+45 7731 1000

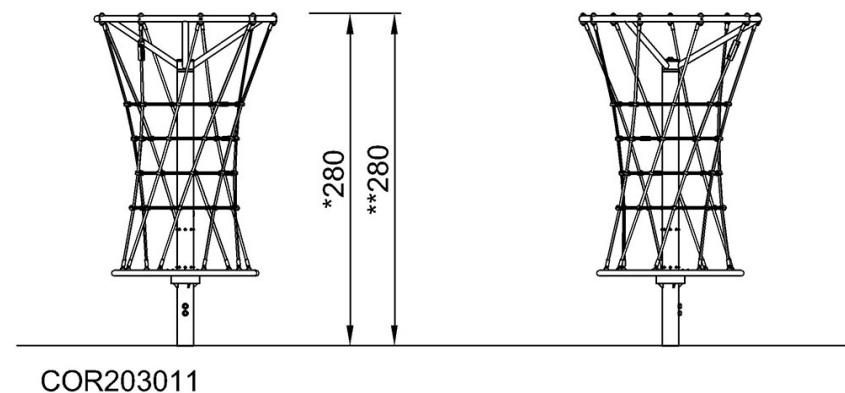
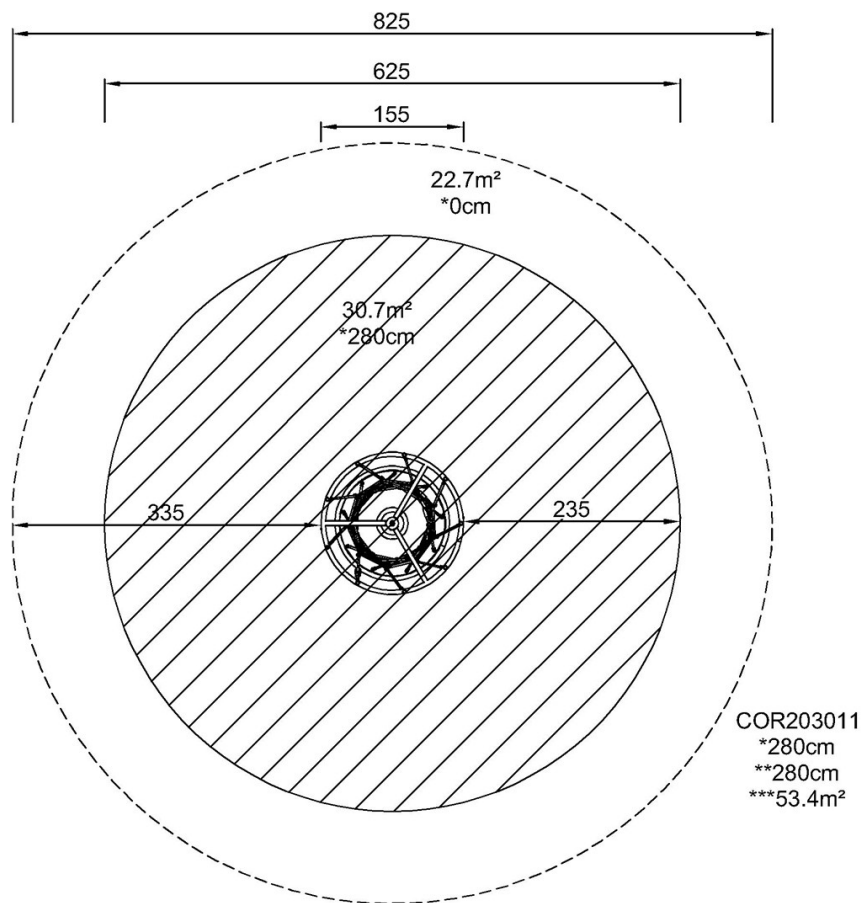


Sítový Twister

COR20301

* Maximální výška pádu | ** Celková výška | *** Bezpečnostní povrchová plocha

* Maximální výška pádu | ** Celková výška



[Kliknutím zobrazíte poměr zobrazení POHLED SHORA](#)

[Kliknutím zobrazíte poměr stran BOČNÍ POHLED](#)