

# Flex Wheel & Leg Lift

FSW237

**KOMPAN**  
Let's play



Produktnummer FSW23700-0902

## Produktinformasjon

Mål LxBxH	79x93x167 cm
Aldersgruppe	13+
Antall brukere	2
Fargevalg	



Se mer i KOMPAN Fit-appen



Flex Wheel er enkel å bruke og krever liten erfaring på forhånd. Svingbevegelsen gir en mild motstand som passer for brukere på alle nivåer. De ergonomisk utformede håndtakene gir naturlig håndleddposisjon og gir brukeren muligheten til å gjøre øvelser fra flere posisjoner. Hjulet vil trene mobilitet på skulder og overkropp. For virkelig utfordrende øvelser

kan den brukes stående på én fot med én hånd - enten foran eller sidelengs. Benløft-stasjonen er bra til å trene magemusklene ved å utføre benløft mens de holder seg oppe i stolen. Trening på denne måten retter seg mot alle magemusklene



# Flex Wheel & Leg Lift

FSW237



Trinene er laget av ekstrudert aluminium, hvor den sklisikker overflate er "smeltet" sammen med komposittkjernen. Aluminium har en høy korrosjonsbestandighet og sikre et holdbart produkt. Trinnene er montert i høyder på 34,7cm og 54,7cm, dette skaper en enkelt tilgang for å nå aktiviteter høyere oppe.



Håndtakene er Ø80mm og er laget av svart, vakuumformet polykarbonat (PC). PC er ekstremt sterkt og tåler hard bruk.



Rammen for benløft er laget av Ø38 x 2mm HDG stålrør. Støtteplatene er laget av 15mm Ekogrip®, en 15mm PE plade med et 3mm topplag av termoplastisk gummi med sklisikker effekt. Armstøttene er 110x195mm, med 580mm fra hverandre og 1315mm over bakken. Ryggstøtten er 335x500mm. Åpningen bak er 30x350mm.



Lagerhuset er laget av varmgalvanisert stål, og lagerakselen er laget av rustfritt stål, AISI304. Selve lageret er av polyoksymetylen (POM), en teknisk termoplast med høy stivhet, lav friksjon og god dimensjonsstabilitet.



Informasjonsskiltet er laget av PA6 (Polyamid) og viser den mest relevante øvelsen og en QR-kode. Når skannet vil QR-koden lenke til en animert illustrasjon av øvelsen og gir muligheten til å laste ned KOMPAN sport & fitness-appen, som gir en stor mengde øvelser og treningsøkter.



Hjulet er Ø800x19 mm og platen er laget av HDPE EcoCore™. EcoCore™ er et svært slitesterkt, miljøvennlig materiale som ikke bare er resirkulerbart etter bruk, men som også består av +95 % resirkulert materiale fra f.eks. matemballasje i både kjernen og det fargerike ytre laget.

Produktnummer FSW23700-0902

## Monteringsinformasjon

Maksimal fallhøyde	132 cm
Sikkerhetssone	12,6 m <sup>2</sup>
Total monterings tid	4,3
Utgraving	0,23 m <sup>3</sup>
Betong	0,12 m <sup>3</sup>
Forankringsdybde (standard)	90 cm
Forsendingsvekt	87 kg
Forankring	In-ground ✓ Surface ✓

## Garanti

Kopplingsbeslag	10 år
EcoCore HDPE	Livstids
Galvanisert stål	Livstids
Stolpe	10 år
Garantert reservedeler	10 år



# Grønn data

FSW237



Krybbe til port A1-A3	Totalt CO <sub>2</sub> -utslipp	CO <sub>2</sub> -ekvivalent per kg	Resirkuler te materialer
	kg CO <sub>2</sub> -ekvivalent	kg CO <sub>2</sub> -ekvivalent/kg	%
<b>FSW23700-0902</b>	154,61	2,69	52,97

Det overordnede rammeverket for disse faktorene er miljødeklarasjonen EPD (Environmental Product Declaration), som kvantifiserer «miljøinformasjon om produktets livssyklus og muliggjør sammenligninger mellom produkter som oppfyller samme funksjon» (ISO, 2006). Dette følger strukturen og anvender en livssyklusanalyse for hele produksjonsstadiet fra råvare til ferdig produksjon (A1-A3).

## Kompan A/S

C.F. Tietgens Boulevard 32C  
DK-5220 Odense SØ  
Denmark



## Verification of CO<sub>2</sub> calculation of: Fitness



Data version no. 2023-10-05

The CO<sub>2</sub> calculation and data are in compliance with the principles of a carbon footprint impact according to the GHG protocol (Greenhouse Gas Protocol), Scope 3, cradle to gate related to all individual components in the product category: "Fitness" represented by item no.: FAZ10100-0900.

(Scope 3 emissions include emission sources in the upstream and downstream value chain).

**Date: 30. October 2023 | Valid until: 30. October 2025**

Verified by:

Julie Marie Vejsgaard Larsen, LCA & EPD Consultant

Verification based on report: Validation of CO<sub>2</sub> calculation of 9 categories of Kompan product line, version 1.0, prepared by: Bureau Veritas HSE, Denmark: Julie M. V. Larsen.

**Publication date: 30. October 2023**

By Bureau Veritas HSE  
www.bureauveritas.dk  
+45 7731 1000

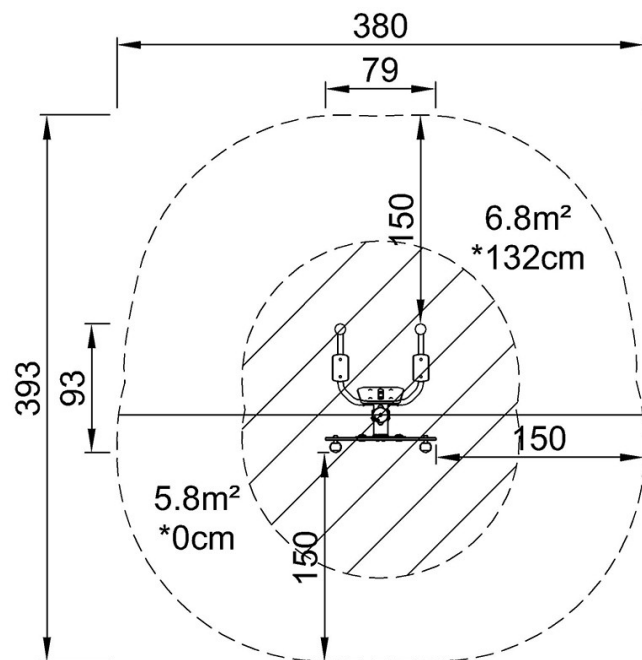


# Flex Wheel & Leg Lift

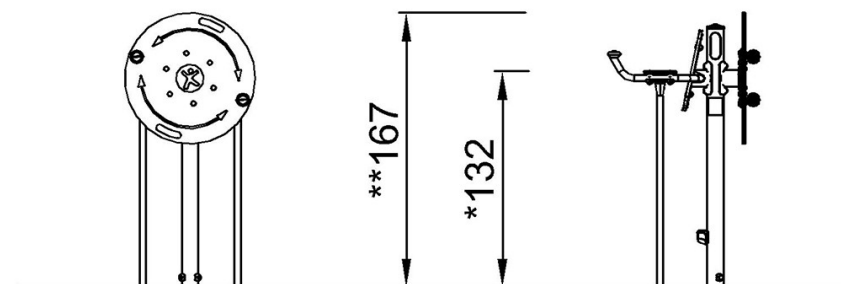
FSW237

\* Maks fallhøyde | \*\* Total høyde | \*\*\* Sikkerhetssone

\* Maks fallhøyde | \*\* Total høyde



FSW23700  
\*132cm  
\*\*167cm  
\*\*\*12.6m<sup>2</sup>



FSW23700

[Klikk for å se TOP VIEW](#)

[Klikk for å se SIDE VIEW](#)