


# Push-up Barren Robinia

FRO209

**KOMPAN**  
Let's play



Produktnummer FRO20900-1001	
<b>Allgemeine Produktinformation</b>	
Maße L x B x H	343x19x161 cm
Empfohlenes Alter	13+
Spielkapazität (Nutzer)	3
Farbauswahl	



Die Liegestützstangen sind speziell für das Training des Oberkörpers konzipiert. Die Brust und die Arme können durch Übungen wie Rudern oder Dips trainiert werden. Wenn es nicht stört, sich schmutzig zu machen, kann man unter den Stangen hindurchkrabbeln. Ansonsten kann eine einzelne Hürde auch für Übungen an einem festen Ort wie Liegestütze

und hohe Sprünge verwendet werden. Die Liegestützstangen sind mit einem deutlichen Hinweisschild versehen, das die Grundübung und einen QR-Code zeigt. Mit dem QR-Code können sich die Nutzer mit der KOMPAN Fitness App verbinden, wo sie zahlreiche Übungen und Workouts für jedes Level finden. Die Robinienpfosten werden aus entrindeten

und saftfreien Robinienstämmen in verschiedenen Dimensionen hergestellt. Die Robinie ist eine in Europa heimische Holzart mit hoher Festigkeit und natürlicher Dauerhaftigkeit unter verschiedenen Klimabedingungen. KOMPAN verwendet Holz aus FSC-zertifizierten Quellen.



# Push-up Barren Robinia

FRO209



Alle Organic Robinia Produkte von KOMPAN werden aus nachhaltigem und europäischen Robinienholz gefertigt. Auf Nachfrage auch als FSC® Certified (FSC® C004450) Robinienholz verfügbar.



Das Robinienholz kann als unbehandeltes Holz geliefert werden oder mit einer speziell pigmentierten Farbe, die für den Erhalt der natürlichen Holzfarbe sorgt.



Das Produkt FSW 209 verfügt über drei 38 x 2 mm Push Up Barren in den drei Höhen 38 cm, 58 cm und 133 cm.

Produktnummer FRO20900-1001

## Montage-Information

Max. freie Fallhöhe	133 cm
Fläche des Fallraums	17,7 m <sup>2</sup>
Gesamt-Montagezeit	4,2
Erforderlicher Erdaushub (circa)	0,39 m <sup>3</sup>
Betonbedarf (circa)	0,08 m <sup>3</sup>
Fundamenttiefe (Standard)	100 cm
Versandgewicht	213 kg
Verankerungsoptionen	TV ✓ OFM ✓

## Garantie-Information

Verzinkter Stahl	Lebenslang
Robinienholz	15 Jahre
Ersatzteilgarantie	10 Jahre

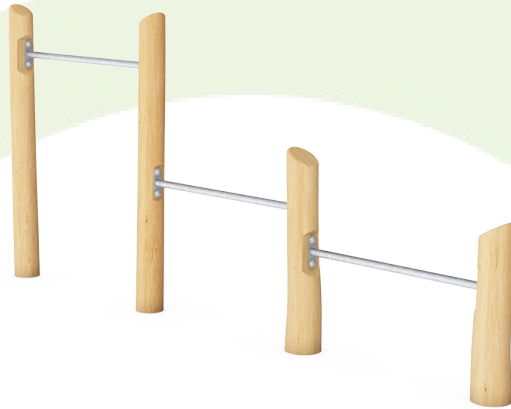


Alle KOMPAN Fitnessprodukte entsprechen den ASTM F3101 & EN16630 Outdoor Fitness Standards. Belastungstests werden als statischer Test durchgeführt, indem dynamische Faktoren sowie Sicherheitsfaktoren zu der spezifizierten Belastung von 78 kg pro Benutzer hinzugefügt werden. Ein für 1 Benutzer bestimmtes Produkt wird mit 420 kg belastet.



# Umweltdaten

FRO209



Von der Wiege bis zum Werkstor („cradle to gate“) (A1–A3)

CO<sub>2</sub>-Emissionen gesamt  
kg CO<sub>2e</sub>

CO<sub>2e</sub> pro kg  
kg CO<sub>2e</sub> pro kg

Recycelte Materialien  
%

FRO20900-1001

37,86

0,24

2,39

Den allgemeinen Rahmen für diese Faktoren bilden die Umweltproduktdeklarationen (EPDs). Mithilfe dieser Grundregeln können die Umweltinformationen über den Lebenszyklus eines Produkts hinweg quantifiziert und Vergleiche zwischen Produkten, die dieselbe Funktion erfüllen, angestellt werden (vgl. ISO, 2006). Diese Struktur wird hier befolgt. Der Ansatz zur Lebenszyklusbewertung wird dabei auf die gesamte Herstellungsphase – vom Rohstoff bis zur Herstellung (A1–A3) – angewendet.

## Kompan A/S

C.F. Tietgens Boulevard 32C  
DK-5220 Odense SØ  
Denmark



## Verification of CO<sub>2</sub> calculation of: Fitness



Data version no. 2023-10-05

The CO<sub>2</sub> calculation and data are in compliance with the principles of a carbon footprint impact according to the GHG protocol (Greenhouse Gas Protocol), Scope 3, cradle to gate related to all individual components in the product category: "Fitness" represented by item no.: FAZ10100-0900.

(Scope 3 emissions include emission sources in the upstream and downstream value chain).

Date: 30. October 2023 | Valid until: 30. October 2025

Verified by:

Julie Marie Vejsgaard Larsen, LCA & EPD Consultant

Verification based on report: Validation of CO<sub>2</sub> calculation of 9 categories of Kompan product line, version 1.0, prepared by: Bureau Veritas HSE, Denmark: Julie M. V. Larsen.

Publication date: 30. October 2023

By Bureau Veritas HSE  
www.bureauveritas.dk  
+45 7731 1000

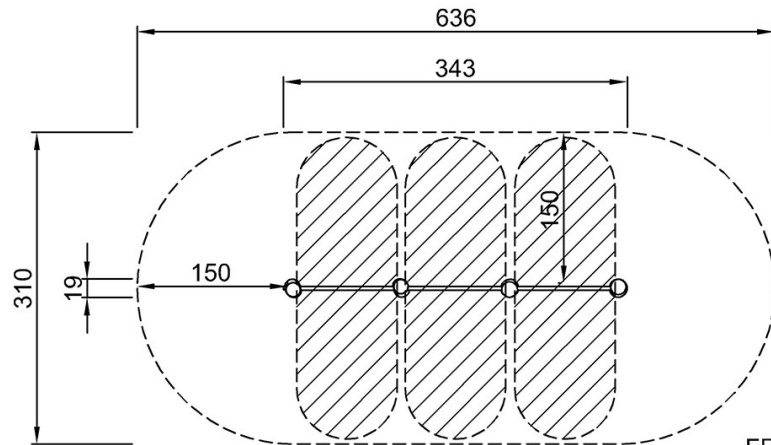


# Push-up Barren Robinia

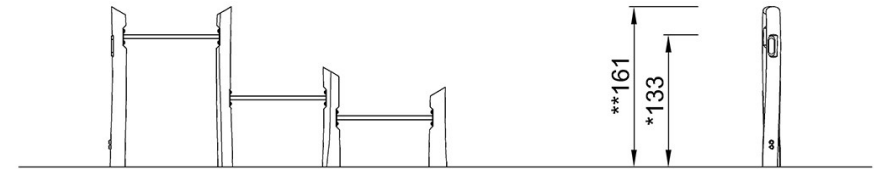
FRO209

\* Max freie Fallhöhe | \*\* Gesamthöhe | \*\*\* Fläche des Fallraums

\* Max freie Fallhöhe | \*\* Gesamthöhe



FRO20900  
\*133cm  
\*\*161cm  
\*\*\*17.7m<sup>2</sup>



FRO20900

[Klicken Sie hier, um die DRAUFSICHT anzuzeigen](#)

[Klicken Sie hier, um die SEITENANSICHT anzuzeigen](#)