

Vatsapenkki Robinia

FRO203

KOMPAN
Let's play



Vatsapenkki tarjoaa hyvät olosuhteet keskivartalon ja alaselän lihasten treenaamiseen esimerkiksi jalkojen noston ja istumaan nousujen avulla. Penkin kahvat helpottavat liikkeiden suorittamista oikein. Kestävä Ekogrip®-pinnoite antaa hyvän pidon ja sen ansiosta penkki soveltuu myös hyppytreeneihin ja askelluksiin kaikissa

sääolosuhteissa. Penkissä on myös selkeä opastekyltti, joka näyttää perusliikkeit. Lisäksi kyltissä on QR-koodi, joka ohjaa käyttäjän KOMPAN fitness App -sovellukseen, josta löytää lisää treeniilikeitä ja -inspiraatiota. Robinia-tolpat on valmistettu kuoritusta ja mahlattomasta Robiniapuusta. Robinia on vahva eurooppalainen puulaji, joka kestää

monissa erilaisissa ilmasto-olosuhteissa. KOMPAN käyttää FSC-sertifioitua puuta.

Tuotenumero FRO20300-1001	
Tuotetiedot	
Mitat PxLxK	95x157x104 cm
Ikäryhmä	13+
Leikkikapasiteetti	1
Väri vaihtoehdot	●



Lisää KOMPAN Fit -sovelluksessa



Vatsapenkki Robinia

FRO203



Kaikki KOMPANin Organic Robinia -tuotteet on valmistettu kestävästi kasvatetusta eurooppalaisesta robiniapuusta. Tuotteet voidaan pyydetessä toimittaa sataprosenttisesti FSC® Certified (FSC® C004450).

Ylälevyn halkaisija on 414 mm, ja sen materiaalina on Ekogrip®, jossa on 15 mm:n polyeteenipohjan päällä 3 mm:n luistamaton termoplastinen kumipäällyste. Sen korkeus on 217 mm, liikerata +/- 90° ja siinä on EPDM-kumipysäyttimet.



Kaikki KOMPANin kuntoilutuotteet täyttävät ulkokuntoiluvälineitä koskevien ASTM F3101- ja EN16630-standardien vaatimukset. Kuormitustestit suoritetaan staattisena testinä lisäämällä dynaamisia tekijöitä ja turvallisuustekijöitä määritettyyn 78 kg:n käyttäjäkohtaiseen painoon. Yhdelle käyttäjälle tarkoitettua tuotetta kuormitetaan 420 kg:lla.

Tuotenumero FRO20300-1001	
Asennustiedot	
Putoamiskorkeus enintään	63 cm
Turva-alue	14,2 m ²
Asennusaika	3,3
Kaivanto	0,20 m ³
Betonivalu	0,00 m ³
Perustuksen syvyys (vakio)	100 cm
Lähetyksen paino	106 kg
Ankkurointivaihtoehdot	Syväper. ✓ Pinta-as. ✓
Takuutiedot	
EcoCore HDPE	Elinikäinen
Sinkitty teräs	Elinikäinen
Robiniapuu	15 vuotta
Takuuseen kuuluvat varaosat	10 vuotta



Kestävän kehityksen data

FRO203



Tuotevaihe A1–A3	Hiilidioksi dipäästöt yhteensä	Hiilidioksi dipäästöt kiloa kohden	Kierrätys materiaalit
	kg CO ₂ e	kg CO ₂ e/kg	%
FRO20300-1001	77,61	0,98	9,27

Näihin tekijöihin sovellettavana yleiskehityksenä käytetään Environmental Product Declaration -ympäristötuoteselostetta (EPD), jossa määritetään "ympäristötiedot tuotteen elinkaaren ajalta ja joka mahdollistaa samaan tehtävään tarkoitettujen tuotteiden keskinäisen vertailun" (ISO, 2006). Tämä seuraa elinkaariarviointimenetelmän (Life Cycle Assessment, LCA) rakennetta ja soveltaa sitä koko tuotevaiheeseen raaka-aineen hankinnasta tuotteen valmistukseen (A1–A3).

KOMPAN
Let's play

Kompan A/S
C.F. Tietgens Boulevard 32C
DK-5220 Odense SØ
Denmark

Validation of CO₂
calculation method
BUREAU VERITAS
HSE Denmark A/S



Verification of CO₂ calculation of:
Fitness



Data version no. 2023-10-05

The CO₂ calculation and data are in compliance with the principles of a carbon footprint impact according to the GHG protocol (Greenhouse Gas Protocol), Scope 3, cradle to gate related to all individual components in the product category: "Fitness" represented by item no.: FAZ10100-0900.

(Scope 3 emissions include emission sources in the upstream and downstream value chain).

Date: 30. October 2023 | Valid until: 30. October 2025

Verified by:

Julie Marie Vejsgaard Larsen, LCA & EPD Consultant

Verification based on report: Validation of CO₂ calculation of 9 categories of Kompan product line, version 1.0, prepared by: Bureau Veritas HSE, Denmark: Julie M. V. Larsen.

Publication date: 30. October 2023

By Bureau Veritas HSE
www.bureauveritas.dk
+45 7731 1000

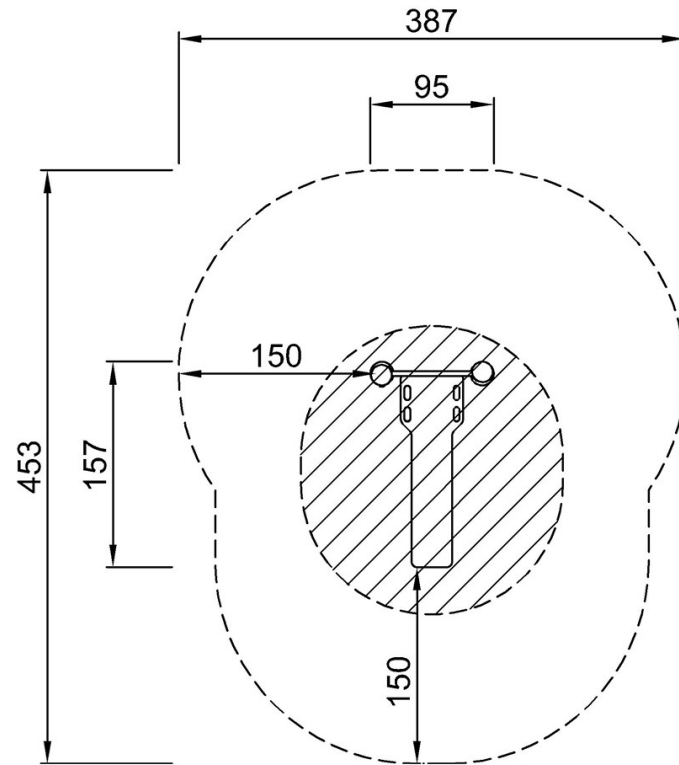


Vatsapenkki Robinia

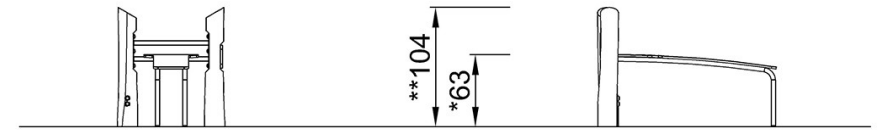
FRO203

Putoamiskorkeus enint. | Kokonaiskorkeus | Turva-alue

Putoamiskorkeus enint. | Kokonaiskorkeus



FRO20300
*63cm
**104cm
***14.2m²



FRO20300

[Klikkaa nähdäksesi NÄKYMÄ YLHÄÄLTÄ](#)

[Klikkaa nähdäksesi NÄKYMÄ SIVULTA](#)