

Karuzela z siedzeniami

NRO120


KOMPANI
Let's play

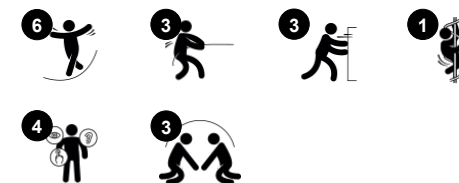


Karuzela Robinia to trzy części, każda z poręczą i dwie z miejscem do siedzenia, a jedna bez. Karuzela motywuje do kręcenia na wiele różnych sposobów: siedząc, stojąc a nawet leżąc. Poza kręceniem karuzela zaprojektowana jest, aby motywować do popychania i ciągnięcia oraz pozwala na międzypokoleniową zabawę. Poręcze

zaprojektowane są, aby perfekcyjnie pasować do kręcenia się na siedząco i są odpowiednie do popychania karuzeli dzięki delikatnie zakręceniu poręczy do zewnątrz. Poza tym, że jest to świetna zabawa, kręcenie to również trening systemu przedsionkowego i poczucia balansu, które są fundamentem poruszania się, a nawet koncentracji. Popychanie i ciągnięcie

karuzeli trenują ramiona, nogi, mięśnie główne i wytrzymałość użytkownika.

Nr produktu NRO120-0901	
Ogólne Informacje o Produkcie	
Wymiary DxSzxW	155x154x81 cm
Grupa wiekowa	3+
Max. Ilość Osób	8
Dostępne kolory	



Dane mogą się zmienić bez powiadomienia.

Karuzela z siedzeniami

NRO120



Uchwyt

Fizyczne: możliwość lepszego uchwytu na rączce zapewnia silniejszy chwyt, niezbędny przy silnym obracaniu się. Trenuje to mięśnie ramion oraz rąk.



Obracanie

Fizyczne: pchając lub ciągnąc go w ruch, dzieci wykorzystują siłę mięśni i wzmacniają układ krążenia. Obrót rozwija poczucie równowagi i przestrzeni podczas jazdy.
Spoleczno-Emocjonalne: słuchając i negocjując, jak wolno lub szybko jechać, dzieci rozwijają swoją empatię i umiejętności współpracy.



Siedzisko

Spoleczno-Emocjonalne: zapewnia miejsce do siedzenia dla pełnego komfortu wszystkich kręcących się.

Karuzela z siedzeniami

NRO120

KOMPAN
Let's play



Wszystkie produkty linii Organiczna Robinia od KOMPAN wykonane są z drewna Robinia pochodzącego ze zrównoważonych europejskich źródeł. Na życzenie produkty z drewna Robinia mogą być dostarczone ze certyfikacją FSC®(FSC® C004450).



Powierzchnie stalowe są ocynkowane ogniowo wewnątrz i na zewnątrz cynkiem bezołowiowym. Ocynkowanie ma doskonałą odporność na korozję w środowisku zewnętrznym i wymaga niewielkiej konserwacji.



Konstrukcja systemu łożysk z podwójnym rzędem łożysk kulkowych poprzecznych z gumowymi plombami jest bardzo wytrzymałym rozwiązaniem. Całkowicie zamknięty system łożysk jest dożywotnio naoliwiony i wolny od konserwacji.

Nr produktu NRO120-0901

Informacje Dotyczące Instalacji

Max. wysokość upadku	100 cm
Strefa bezpieczeństwa	24,1 m ²
Czas instalacji	3,0
Objętość wykopu	0,44 m ³
Objętość betonu	0,42 m ³
Głębokość podstawy (standardowa)	100 cm
Waga przesyłki	173 kg
Opcje kotwiczenia	W ziemi ✓

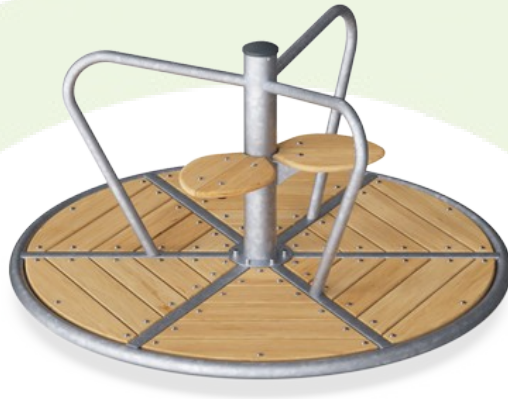
Informacje o Gwarancji

Konstrukcja Łożyska	5 lat
Galw. Stal	Dożywotnia
Drewno Robinia	15 lat
Części Zapasowe	10 lat



Dane Dotyczące Zrównoważonego Rozwoju

NRO120



Od wydobycia surowców do opuszczenia wytwórni A1–A3

Całkowita emisja CO₂

CO₂e na kg produktu

Materiały pochodzące z recyklingu

kg CO₂e

kg CO₂e/kg

%

NRO120-0901

335,57

2,31

41,38

Ogólne ramy stosowane dla tych czynników to Środowiskowa Deklaracja Produktu (EPD), która określa ilościowo "informacje środowiskowe dotyczące cyklu życia produktu i umożliwia porównywanie produktów spełniających tę samą funkcję" (ISO, 2006). W niniejszym dokumencie przyjęto strukturę i zastosowano podejście oceny cyklu życia w odniesieniu do całego etapu produktu, od surowców po produkcję (A1-A3).

Kompan A/S

C.F. Tietgens Boulevard 32C
DK-5220 Odense SØ
Denmark



**Verification of CO₂ calculation of:
Nature play**



Data version no. 2023-10-05

The CO₂ calculation and data are in compliance with the principles of a carbon footprint impact according to the GHG protocol (Greenhouse Gas Protocol), Scope 3, cradle to gate related to all individual components in the product category: "Nature play" represented by item no.: NRO409-0621.

(Scope 3 emissions include emission sources in the upstream and downstream value chain).

Date: 30. October 2023 | Valid until: 30. October 2025

Verified by:

Julie Marie Vejsgaard Larsen, LCA & EPD Consultant

Verification based on report: Validation of CO₂ calculation of 9 categories of Kompan product line, version 1.0, prepared by: Bureau Veritas HSE, Denmark: Julie M. V. Larsen.

Publication date: 30. October 2023

By Bureau Veritas HSE
www.bureauveritas.dk
+45 7731 1000



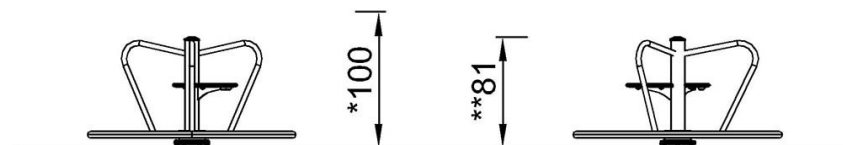
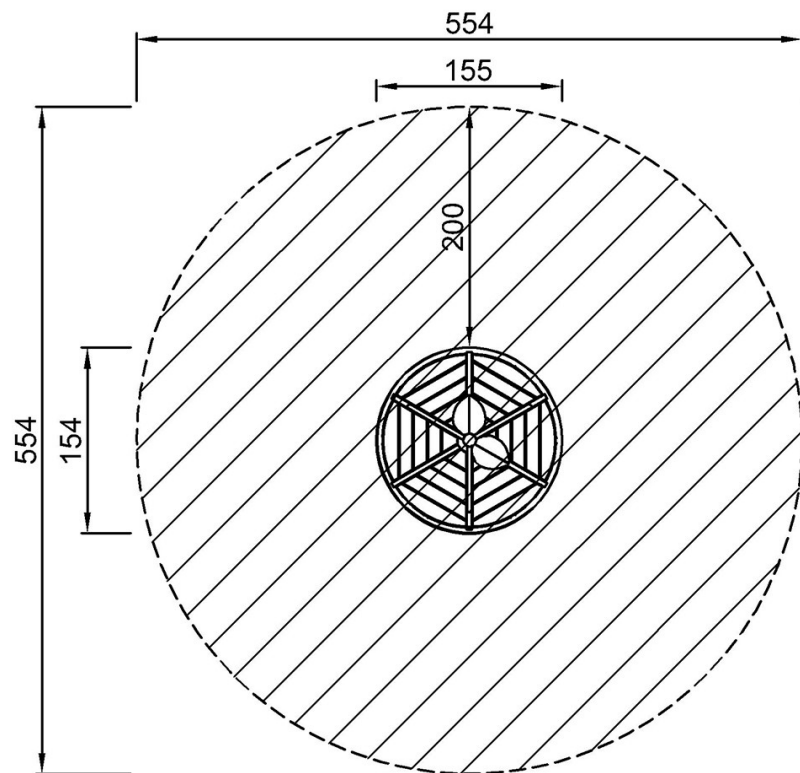
Karuzela z siedzeniami

NRO120

KOMPANI
Let's play

* Max Wys. Upadku | ** Wysokość | *** Strefa Bezpieczeństwa

* Max Wys. Upadku | ** Max Wysokość



NRO120

NRO120
*100cm
**81cm
***24.1m²

[Kliknij, aby zobaczyć RZUT Z GÓRY](#)

[Kliknij, aby zobaczyć RZUT BOCZNY](#)