

Play Shell Climber


CRP201101

KOMPAN
Let's play



产品编号 CRP201101-0901

产品信息概览

长宽高尺寸	202x146x122 cm
适用年龄段	2+
容纳人数	5
颜色选择	



快来这里玩！温馨的 Play Shells 形状圆润，层次丰富，适合开展各种有趣的游戏：独自或与朋友一起，在不同的高度爬上爬下、坐下来。在一个易于管理的空间里进行各种有趣的活动，一次又一次地吸引着幼儿。并行游戏、重复朋友的动作和路线，对社交技能的提高大有裨益。除了有趣的游戏外，爬上爬下还能训练重要的运动技能，如交叉协调能力，这是阅读技能的基础。身

体在各个层面和角度的移动，增强了对空间、形状和度量的理解，而这是自如地运用数学知识的基础。



Play Shell Climber

CRP201101



贝壳攀爬堆叠

身体素质：保持平衡时，可以训练交叉协调能力和平衡感，有利于身体和姿势的控制。**社交情感：**这里适合群体聚会和交流，可以从疲惫的体力游戏中抽身出来。



Play Shell Climber

CRP201101



大型部件由 100% 可回收的聚乙烯 (PE) 制成, 包含 33% 的再生消费后材料。整体模压成型, 壁厚至少为 5 毫米, 以确保在全球各气候条件下具有高耐久性。



钢表面内外均采用无铅热镀锌镀层, 户外耐蚀性高, 维护成本低。



主题柱顶由 100% 可回收的聚乙烯 (PE) 制成, 包含 33% 的再生消费后材料。整体模压成型, 壁厚至少为 4 毫米, 以确保在全球各气候条件下具有高耐久性。

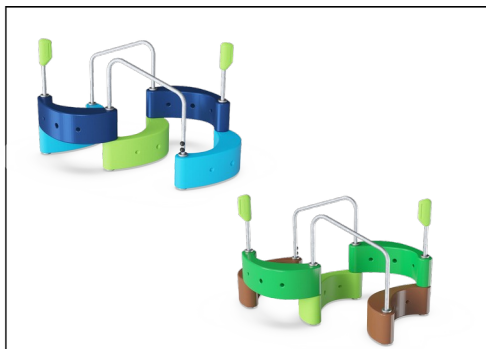
产品编号 CRP201101-0901

安装信息

最大跌落高度	62 cm
安全面积	17.8 m ²
安装总时长	2.7
开挖量	0.49 m ³
混凝土使用量	0.00 m ³
标准入地深度	90 cm
运输重量	103 kg
固定选项	入地 ✓

质保信息

中空 PE 聚乙烯部件	10 年
镀锌钢结构	终身质保
承保零部件	10 年



该产品设计了三种标准颜色搭配组合: 红色和淡蓝色、淡蓝色和柠檬绿、绿色和柠檬绿。玩具的结构布局可根据需求由 KOMPAN 产品定制部门定制

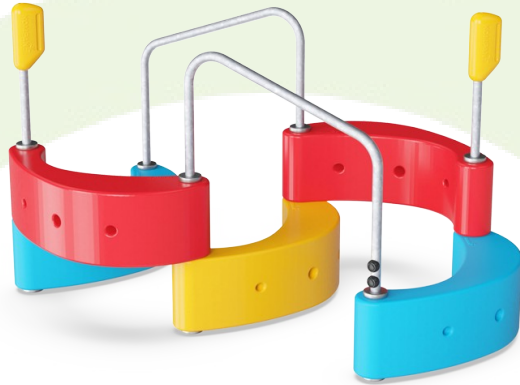


Shell Climber 既可单独使用, 也可与 Corocord Monkey Trails Mini 完美融合, 为孩子们创造更多攀爬与探索的乐趣。

EN
1176
compliant

Sustainability Data

CRP201101



从原材料到成品

CO₂ 排放总量

kg CO₂e

CO₂ 排放量 / 千克

kg CO₂e/kg

回收的原料

%

CRP201101-0901

194.02

2.60

41.40

这些因素采用的总体框架为环保产品声明 (EPD), 该声明可量化“产品生命周期的环保信息, 并对相同功能的产品进行对比” (ISO, 2006)。在遵循该框架的同时, 对从原材料到制造的整个产品阶段 (A1-A3) 应用生命周期评估法。

Kompan A/S

C.F. Tietgens Boulevard 32C
DK-5220 Odense SØ
Denmark



Verification of CO₂ calculation of: Corocord



Data version no. 2023-10-05

The CO₂ calculation and data are in compliance with the principles of a carbon footprint impact according to the GHG protocol (Greenhouse Gas Protocol), Scope 3, cradle to gate related to all individual components in the product category: "Corocord" represented by item no.: COR314011-1101.

(Scope 3 emissions include emission sources in the upstream and downstream value chain).

Date: 30. October 2023 | Valid until: 30. October 2025

Verified by:

Julie Marie Vejsgaard Larsen, LCA & EPD Consultant

Verification based on report: Validation of CO₂ calculation of 9 categories of Kompan product line, version 1.0, prepared by: Bureau Veritas HSE, Denmark: Julie M. V. Larsen.

Publication date: 30. October 2023

By Bureau Veritas HSE
www.bureauveritas.dk
+45 7731 1000

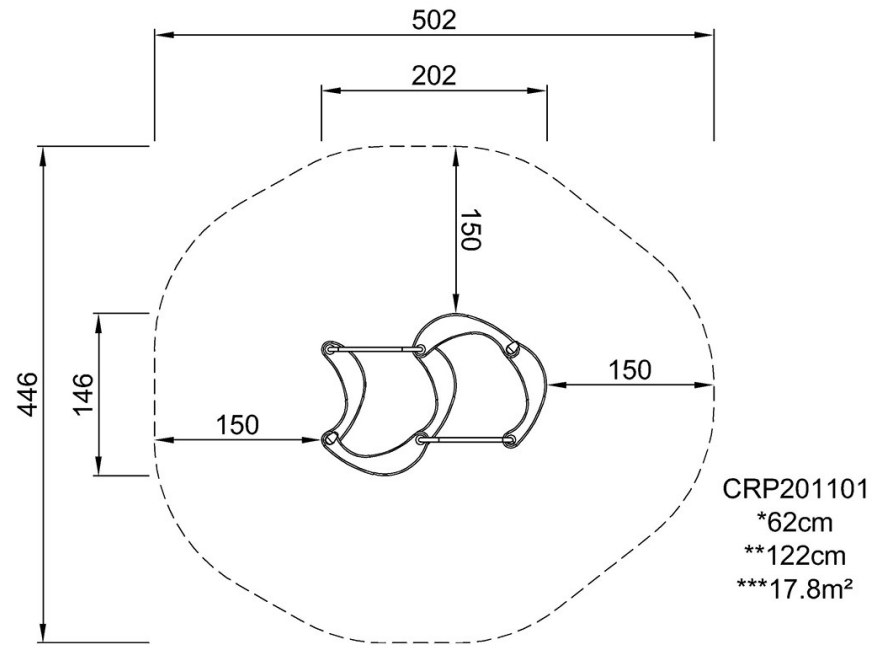


Play Shell Climber

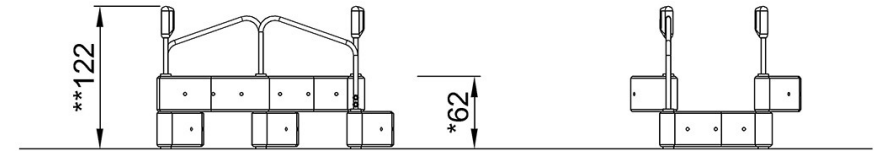
CRP201101

最大跌落高度 | 总高度 | 安全区域

最大跌落高度 | 总高度



[点击查看俯视图](#)



[点击查看侧面图](#)