

Poste de encuentro



NRO805

KOMPAN
Let's play



Número de artículo NRO805-1001

Información general del producto

Dimensiones LxAnch.xAl.	15x17x80 cm
Grupo de edad	1+
Usuarios	1
Opciones de color	 



Este fino poste de reunión hace un lugar de reunión o señalización en el paisaje. También se puede utilizar para diferentes propósitos de juego: Un refugio en juegos de etiqueta u otros.



Poste de encuentro

NRO805



Poste de encuentro

Socio-emocional: un destino, refugio o punto de encuentro que favorece los juegos sociales o la reunión.



Poste de encuentro

NRO805



Todos los productos Robinia Orgánica de KOMPAN están hechos de madera Robinia de fuentes europeas sostenibles. Bajo pedido se puede suministrar con certificación FSC® Certified (FSC® C004450).

Número de artículo NRO805-1001

Información de instalación

Altura máxima de caída	80 cm
Área de seguridad	7,1 m ²
Horas de instalación	1,2
Volumen de excavación	0,07 m ³
Volumen de hormigón	0,01 m ³
Profundidad de anclaje	100 cm
Peso del envío	39 kg
Opciones de anclaje	Enterrar ✓ Suelo duro ✓

Garantías

Madera de robinia	15 años
Piezas de repuesto garantizadas	10 años



Sustainability Data

NRO805



Cuna a puerta A1-A3	Emisión total CO ₂ kg de CO ₂ e	CO ₂ e/kg kg de CO ₂ e/kg	Materiales Reciclados %
NRO805-1001	3,77	0,12	0,10

El marco general aplicado para estos factores es la Declaración Ambiental de Producto (EPD), que cuantifica "la información ambiental sobre el ciclo de vida de un producto y permite realizar comparaciones entre productos que cumplen la misma función" (ISO, 2006). Esto sigue la estructura y aplica un enfoque de evaluación del ciclo de vida a toda la etapa del producto, desde la materia prima hasta la fabricación (A1-A3))

Kompan A/S
C.F. Tietgens Boulevard 32C
DK-5220 Odense SØ
Denmark



Verification of CO₂ calculation of: Nature play



Data version no. 2023-10-05

The CO₂ calculation and data are in compliance with the principles of a carbon footprint impact according to the GHG protocol (Greenhouse Gas Protocol), Scope 3, cradle to gate related to all individual components in the product category: "Nature play" represented by item no.: NRO409-0621.

(Scope 3 emissions include emission sources in the upstream and downstream value chain).

Date: 30. October 2023 | Valid until: 30. October 2025

Verified by:

Julie Marie Vejsgaard Larsen, LCA & EPD Consultant

Verification based on report: Validation of CO₂ calculation of 9 categories of Kompan product line, version 1.0, prepared by: Bureau Veritas HSE, Denmark: Julie M. V. Larsen.

Publication date: 30. October 2023

By Bureau Veritas HSE
www.bureauveritas.dk
+45 7731 1000

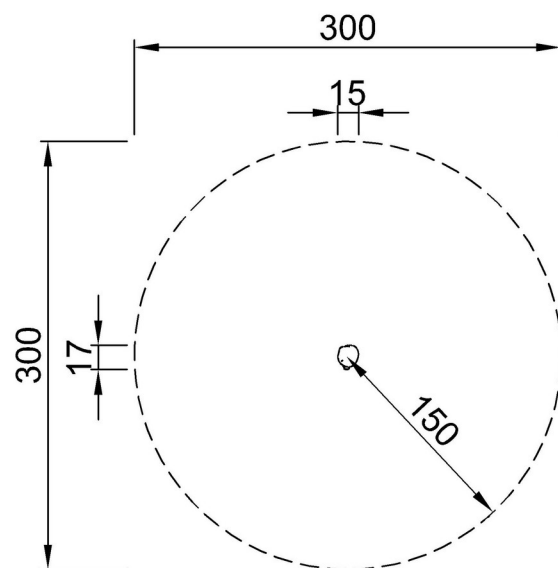


Poste de encuentro

NRO805

* Altura Máx. de caída | ** Altura total | *** Área de seguridad

* Altura Máx. de caída | ** Altura total



NRO805

**80cm
***7.1m²



NRO805

[Haga clic para ver VISTA SUPERIOR](#)

[Haga clic para ver VISTA LATERAL](#)