

Triceps-dips

FSW40700

KOMPAN[®]



Item nummer FSW40700-0001

Algemene Product Informatie

Afmetingen LxBxH	71x202x120 cm
Leeftijdsgroep	13+
Capaciteit	1
Kleuropties	

Dankzij de instelbare weerstand biedt de tricepsmachine een effectieve krachttraining voor de triceps. Het apparaat is ontworpen met het oog op gebruiksgemak en hoeft alleen qua gewicht te worden aangepast. Door de grote V-vormige handgreep kunnen gebruikers van elke lengte een comfortabele houding aannemen. Door de handpositie op de

handgreep te veranderen, zijn er tal van oefenvarianties mogelijk.



Triceps-dips

FSW40700

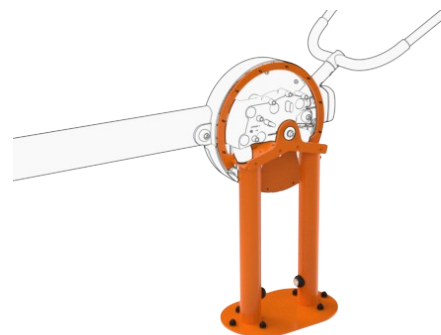
KOMPAN



Alle mechanische aanslagen zijn volledig in de behuizing ingebouwd. Het verstelbare gewicht, voorzien van interne eindstops en geklikte standen, beweegt op rollen in een gesloten groef in een aluminium profiel. Hierdoor is bekneling uitgesloten, wat het gebruik uiterst veilig maakt en bescherming biedt tegen weersinvloeden en ongewenst misbruik.



Het gewicht kan in 8 stappen van 5 kg worden ingesteld, waardoor een trainingsgewicht van 5 tot 40 kg mogelijk is. Het systeem, waarvoor patent is aangevraagd, is intuïtief in gebruik en maakt traditionele pinnen overbodig, die vaak kwijtraken of vast komen te zitten. Trek aan de hendel en verschuif het gewicht om snel de gewenste belasting te selecteren.



Alle stalen onderdelen zijn vervaardigd uit koolstofstaal, met een thermisch verzinkt oppervlak conform ISO 1461 en een poedercoating van corrosieklasse C3 conform ISO 12944-2. Het loodgehalte van de oppervlakken bedraagt minder dan 90 ppm en dat van het basismateriaal minder dan 100 ppm.



De machine produceert weinig geluid tijdens het gebruik dankzij een interne eindstop van TPE (thermoplastisch elastomeer). De demper absorbeert de stootkracht van het gewicht met minimale terugslag, waardoor geluid en trillingen worden verminderd en een stillere, meer gecontroleerde trainingservaring wordt gegarandeerd.



Het grote V-vormige handvat is geschikt voor gebruikers van elke lengte en biedt de mogelijkheid om de weerstand en de trainingsvariatie te vergroten door de handen op verschillende manieren te plaatsen of door het apparaat met één hand te gebruiken.



Het informatiebord is gemaakt van polycarbonaat en toont de meest relevante oefening en een QR-code. De QR-code verwijst naar een video van de oefening in de KOMPAN Sports & Fitness-app, die een groot aantal oefeningen en trainingen biedt.

Item nummer FSW40700-0001

Installatie informatie

Max. valhoogte	0 cm
Veiligheidszone	13,0 m ²
Totale installatietijd	3,7 uren
Graafwerk (vol.)	0,00 m ³
Benodigd beton	0,00 m ³
Verankeringsdiepte	0 cm
Verzendingsgewicht	195 kg
Verankeringsopties	

Garantie informatie

Gegalvaniseerd/gelakt metaal	10 jaar
Aluminium	15 jaar
Bewegende delen	2 jaar
Gegarandeerde reserveonderdelen	10 jaar

EN
16630
compliant

Duurzaamheidsgegevens

FSW40700



Wieg tot poort A1-A3	Totale CO ₂ -uitstoot	CO ₂ e/kg	Gerecyclee rde materialen
	kg CO ₂ e	kg CO ₂ e/kg	%
FSW40700-0001	614,48	6,13	45,90

Het algemene kader dat voor deze factoren wordt toegepast is de Environmental Product Declaration (EPD), die "milieu-informatie over de levenscyclus van een product kwantificeert en vergelijkingen mogelijk maakt tussen producten die dezelfde functie vervullen" (ISO, 2006). Dit volgt de structuur en past een levenscyclus beoordelingsbenadering toe op de gehele productfase van grondstof tot product (A1-A3).



Independent review certificate

Kompan A/S
C. F. Tietgens Blvd. 32C, 5220 Odense SØ

Bureau Veritas hereby attests that the CO₂e-calculations (covering materials, processing, waste and transport) done by Kompan for "Fitness", meet the requirements set by the listed standard.

Kompan A/S uses a selection of EPDs and emission factors from the Life Cycle Assessment database Ecoinvent 3.11. These values are reported as kg CO₂e, with all other impact categories excluded in line with the scope of ISO 14067:2018. The emission factors cover, material use, manufacturing processes, transport to Kompan, and electricity used during manufacturing. The presented emissions fall under GHG Protocol scope 3 emissions. Scope 1 and 2 are not presented. Scope 3 emissions include emission sources in the upstream value chain of a company, downstream emissions are excluded in this analysis.

Method: ISO 14067:2018 using GHG protocol guidance documents, reported as kg CO₂e.

Object

The verification has been done on the one pager "FAZ10100-0900" version: 27-10-2025. The supporting documentation "KOMPAN data_updated emissions factors_2025_V2" and "Emissions factors, EPD's and ecoinvent 3.11_2025" was also reviewed and approved.

Declaration

The review has been completed as a critical review with a limited assurance. I hereby confirm that nothing has come to the reviewer's attention which would lead to conclude that the study does not give an accurate depiction or isn't completed following method of the CO₂e calculation, the requirements of ISO 14067:2018, and 14071:2024, in the above referenced documentation.

Note: This verification only covers calculation elements according to method described in ISO 14067:2018 and may not be seen as a Life Cycle Assessment according to ISO 14067:2018.

Ref.: Kompan_Verification report 2025, 28-10-2025

Date of certificate: 29-10-2025

Expire date: 29-10-2027

Verified by: Julie Marie Vejsgaard Larsen, Environmental Auditor

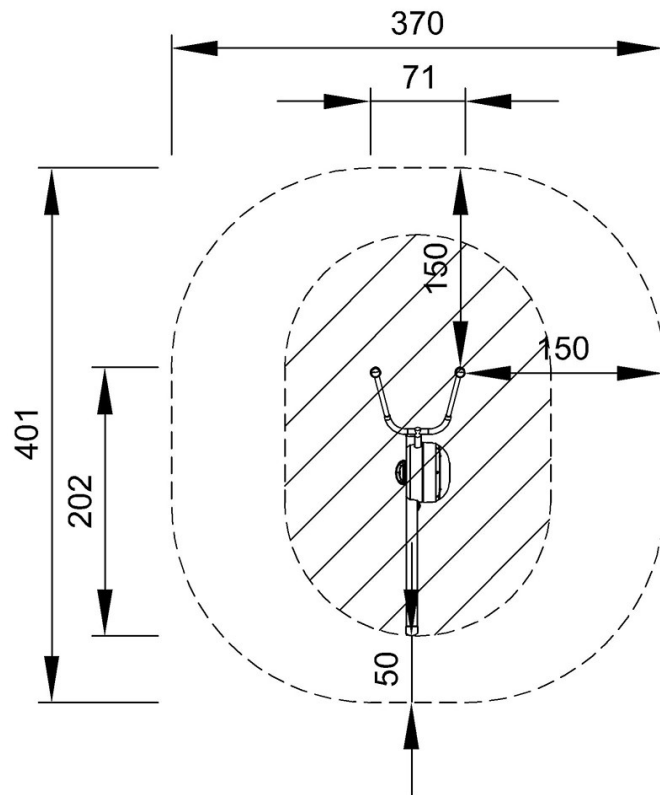
Signature:

Triceps-dips

FSW40700

Max. valhoogte | Totale Hoogte | Veiligheidszone

Max. valhoogte | Totale Hoogte

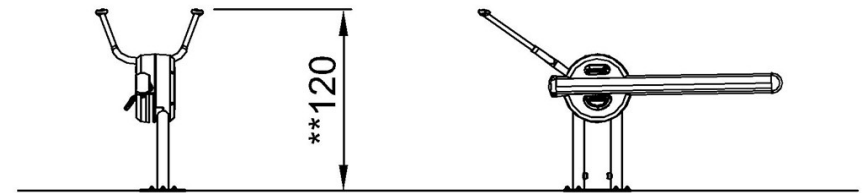


FSW40700

*0cm

**120cm

***13m²



FSW40700

[Bekijk BOVENAANZICHT](#)

[Bekijk ZIJAAANZICHT](#)