

Wieża z Rurą Strażacką

KPL1013

KOMPANI
Let's play

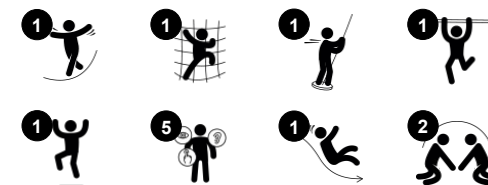


Z wymagającą ścianką wspinaczkową i zjeżdżalnią ten zestaw to idealny model dla nieco starszych maluchów i przedszkolaków. Stroma ścianka wspinaczkowa z uchwytami prowadzi dzieci do platformy, gdzie mogą one skorzystać z rury strażackiej (głównie dla starszych dzieci) lub zjeżdżalni.

Nr produktu KPL101311-0901

Ogólne Informacje o Produkcie

Wymiary DxSzxW	176x332x232 cm
Grupa wiekowa	2+
Max. Ilość Osób	5
Dostępne kolory	



Wieża z Rurą Strażacką

KPL1013

KOMPANI
Let's play



Alpinista

Fizyczne: wspiera koordynację ruchową oraz siłę nóg, ramion i dłoni. **Społeczno-Emocjonalne:** nachylenie sprawia, że wspinaczka jest bezpieczna, szczególnie dla młodszych dzieci.



Panel twarzy i pogody

Społeczno-Emocjonalne: pobudza do zabawy grupowej i rozmów dzięki swojej dwukierunkowości. **Poznawcze:** stymuluje sposób myślenia: inni mogą odczuwać inne emocje. Stymuluje zrozumienie symboli oraz mimiki twarzy jako symboliki wyrażanych emocji. Nazywanie, raportowanie, rozpoznawanie oraz znajdowanie kontekstów w symbolach związanych z pogodą uczy dzieci takich czynności jak swkwencjonowanie czy rozpoznawanie pór roku.



Zjeżdżalnia

Fizyczne: zjeżdżanie rozwija świadomość przestrzenną i poczucie równowagi. Co więcej, mięśnie tułowia są trenowane podczas jazdy w pozycji wyprostowanej. **Społeczno-Emocjonalne:** empatia stymulowana przez rotację. **Poznawcze:** małe dzieci rozwijają swoje zrozumienie przestrzeni, prędkości i odległości podczas szybkiego zjeżdżania.



Drążek strażacki

Fizyczne: koordynacja jest wspierana podczas schodzenia w dół, podobnie jak mięśnie ramion i tułowia. Lądowanie wzmacnia gęstość kości, która jest budowana na całe życie we wczesnym dzieciństwie. **Społeczno-Emocjonalne:** podejmowanie zwrotów i ryzyka. **Poznawcze:** małe dzieci rozwijają swoje zrozumienie przestrzeni, prędkości i odległości podczas szybkiego zjeżdżania.

Wieża z Rurą Strażacką

KPL1013



Panele wykonane są z 19mm EcoCore™. EcoCore™ to niezwykle wytrzymały materiał, przyjazny środowisku, który nie tylko może być poddany procesowi recyklingu, ale również jego podstawa wykonana jest w 95% z materiałów pokonsumenckich wykonanych z zużytych opakowań po żywności.



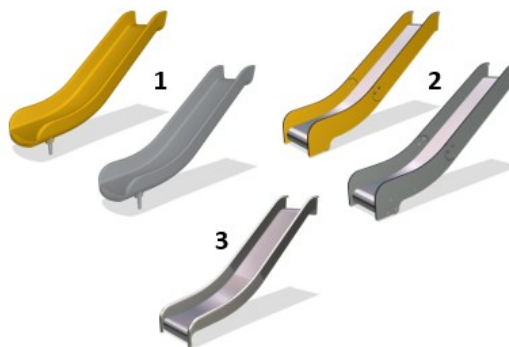
Główne słupy z drewna sosnowego lub aluminium wyposażone są w kotwy ze stali galwanizowanej ogniwo. Stalowe kotwy wynoszą słupy na 20mm ponad poziomem ziemi, aby ograniczyć kontakt słupów z podłożem.



Podłogi i panele aktywności są dostępne w dwóch wersjach: z wodoodpornych desek ze sklejki o grubości 21,5mm z sosny lub olchy z powłoką zapobiegającą poślizgnięciom po obu stronach lub z laminatu wysokociśnieniowego (HPL) o grubości 17,8 mm z powierzchnią antypoślizgową zgodną z EN 438-6.



Duże puste elementy wykonane są z Polietylenu (PE) pochodzącego w 100% z recyklingu. Dach na powyższej ilustracji jest formowany jednoczęściowo z minimalną grubością ścian 5,5mm, aby zapewnić trwałe rozwiązanie w klimatach na całym świecie.



Zjeżdżalnie dostępne są w trzech wersjach: formowane jednoczęściowo zjeżdżalnie z Polietylenu (PE), zjeżdżalnie z bokami z EcoCore™ i językiem zjeżdżalni ze stali nierdzewnej lub zjeżdżalnie ze stali nierdzewnej AISI304 t=2mm.



Główne słupy wyposażone są w kotwy ze stali galwanizowanej ogniwo. Stalowe kotwy wynoszą słupy na 20mm ponad poziomem ziemi, aby ograniczyć kontakt słupów z podłożem.

Nr produktu KPL101311-0901

Informacje Dotyczące Instalacji

Max. wysokość upadku	118 cm
Strefa bezpieczeństwa	22,7 m ²
Czas instalacji	8,5
Objętość wykopu	0,86 m ³
Objętość betonu	0,00 m ³
Głębokość podstawy (standardowa)	90 cm
Waga przesyłki	188 kg
Opcje kotwiczenia	W ziemi <input checked="" type="checkbox"/> Powierzchnia <input checked="" type="checkbox"/>

Informacje o Gwarancji

Aluminium	15 lat
EcoCore HDPE	Dożywotnia
Puste Części z PE	10 lat
Drewno Sosnowe	10 lat
Części Zapasowe	10 lat



Dane Dotyczące Zrównoważonego Rozwoju

KPL1013



Od wydobycia surowców do opuszczenia wytwórni A1–A3

Całkowita emisja CO₂

CO₂e na kg produktu

Materiały pochodzące z recyklingu

kg CO₂e

kg CO₂e/kg

%

KPL101311-0901

222,45

1,53

36,15

Ogólne ramy stosowane dla tych czynników to Środowiskowa Deklaracja Produktu (EPD), która określa ilościowo "informacje środowiskowe dotyczące cyklu życia produktu i umożliwia porównywanie produktów spełniających tę samą funkcję" (ISO, 2006). W niniejszym dokumencie przyjęto strukturę i zastosowano podejście oceny cyklu życia w odniesieniu do całego etapu produktu, od surowców po produkcję (A1-A3).

Kompan A/S

C.F. Tietgens Boulevard 32C
DK-5220 Odense SØ
Denmark



Verification of CO₂ calculation of: Play systems



Data version no. 2023-10-05

The CO₂ calculation and data are in compliance with the principles of a carbon footprint impact according to the GHG protocol (Greenhouse Gas Protocol), Scope 3, cradle to gate related to all individual components in the product category: "Play systems" represented by item no.: PCM200321-0950.

(Scope 3 emissions include emission sources in the upstream and downstream value chain).

Date: 30. October 2023 | Valid until: 30. October 2025

Verified by:

Julie Marie Vejsgaard Larsen, LCA & EPD Consultant

Verification based on report: Validation of CO₂ calculation of 9 categories of Kompan product line, version 1.0, prepared by: Bureau Veritas HSE, Denmark: Julie M. V. Larsen.

Publication date: 30. October 2023

By Bureau Veritas HSE
www.bureauveritas.dk
+45 7731 1000

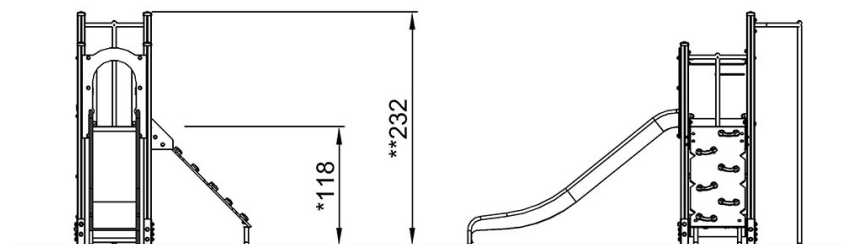
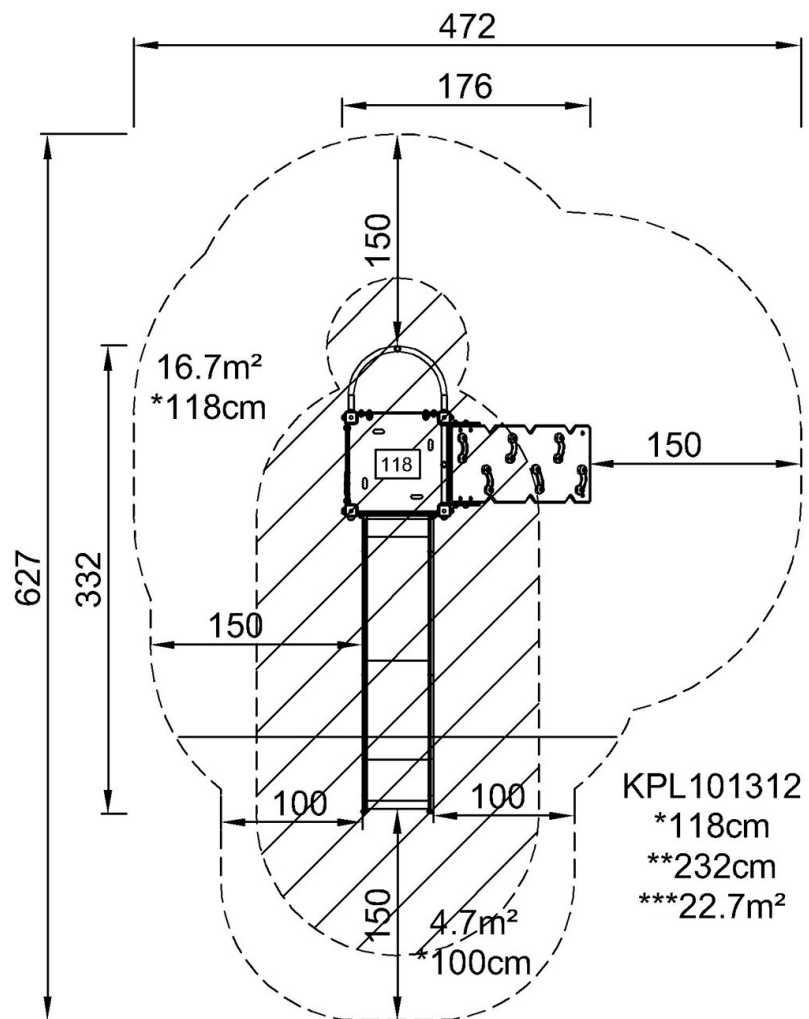


Wieża z Rurą Strażacką

KPL1013

* Max Wys. Upadku | ** Wysokość | *** Strefa Bezpieczeństwa

* Max Wys. Upadku | ** Max Wysokość



KPL101312

[Kliknij, aby zobaczyć RZUT Z GÓRY](#)

[Kliknij, aby zobaczyć RZUT BOCZNY](#)