

Schaukelrahmen für 2 Sitze

NRO922

KOMPANI
Let's play



Produktnummer NRO922-0901	
Allgemeine Produktinformation	
Maße L x B x H	450x219x290 cm
Empfohlenes Alter	2+
Kapazität (Nutzer)	-
Farbauswahl	●



Ein harmonisches Design der Schaukelrahmen zieht die Aufmerksamkeit auf sich. Das Schaukeln in einem stabilen, festen Gerüst erhöht das Gefühl der Sicherheit und steigert damit die Kraft, Konzentration und Energie, die das Kind in das Schaukeln zu stecken wagt. Je stabiler, desto mehr Spielintensität. So kommen Kinder immer wieder in den Genuss

der archaischen Erfahrung des Schaukelns, was ihrer Entwicklung von Gleichgewicht und Koordination zugute kommt. Das Hinzufügen von mehreren Sitzplätzen in einem Schaukelrahmen motiviert und fördert das soziale Spiel und die Zusammenarbeit.



Schaukelrahmen für 2 Sitze

NRO922

Produktnummer NRO922-0901

Montage-Information

Max. freie Fallhöhe	0 cm
Fläche des Fallraums	0,0 m ²
Gesamt-Montagezeit	6,0
Erforderlicher Erdaushub	1,19 m ³
Betonbedarf	0,36 m ³
Fundamenttiefe (Standard)	88 cm
Versandgewicht	410 kg
Verankerungsoptionen	TV ✓

Garantie-Information

Robinienholz	15 Jahre
Ersatzteilgarantie	10 Jahre
Schaukelaufhängungen	5 Jahre



Umweltdaten

NRO922



Von der Wiege bis zum Werkstor („cradle to gate“) (A1–A3)

CO ₂ -Emissionen gesamt	CO ₂ e pro kg	Recycelte Materialien	
kg CO ₂ e	kg CO ₂ e pro kg	%	
NRO922-0901	57,06	0,19	1,09

Den allgemeinen Rahmen für diese Faktoren bilden die Umweltproduktdeklarationen (EPDs). Mithilfe dieser Grundregeln können die Umweltinformationen über den Lebenszyklus eines Produkts hinweg quantifiziert und Vergleiche zwischen Produkten, die dieselbe Funktion erfüllen, angestellt werden (vgl. ISO, 2006). Diese Struktur wird hier befolgt. Der Ansatz zur Lebenszyklusbewertung wird dabei auf die gesamte Herstellungsphase – vom Rohstoff bis zur Herstellung (A1–A3) – angewendet.

Kompan A/S

C.F. Tietgens Boulevard 32C
DK-5220 Odense SØ
Denmark



Verification of CO₂ calculation of: Nature play



Data version no. 2023-10-05

The CO₂ calculation and data are in compliance with the principles of a carbon footprint impact according to the GHG protocol (Greenhouse Gas Protocol), Scope 3, cradle to gate related to all individual components in the product category: "Nature play" represented by item no.: NRO409-0621.

(Scope 3 emissions include emission sources in the upstream and downstream value chain).

Date: 30. October 2023 | Valid until: 30. October 2025

Verified by:

Julie Marie Vejsgaard Larsen, LCA & EPD Consultant

Verification based on report: Validation of CO₂ calculation of 9 categories of Kompan product line, version 1.0, prepared by: Bureau Veritas HSE, Denmark: Julie M. V. Larsen.

Publication date: 30. October 2023

By Bureau Veritas HSE
www.bureauveritas.dk
+45 7731 1000

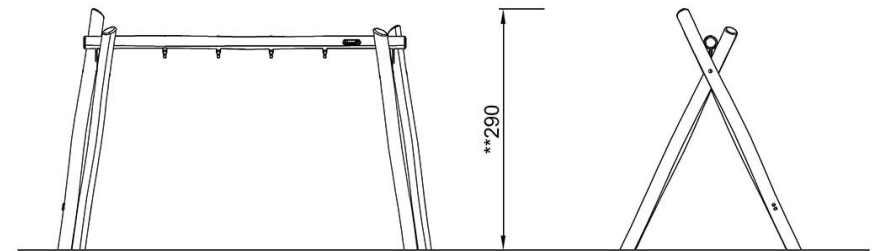
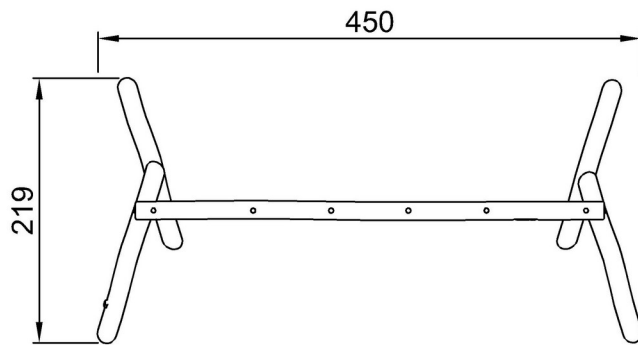


Schaukelrahmen für 2 Sitze

NRO922

* Max freie Fallhöhe | ** Gesamthöhe | *** Fläche des Fallraums

* Max freie Fallhöhe | ** Gesamthöhe



NRO922

NRO922
**290cm

[Klicken Sie hier, um die DRAUFSICHT anzuzeigen](#)

[Klicken Sie hier, um die SEITENANSICHT anzuzeigen](#)