

Tourmalet med solskydd

PCE211323

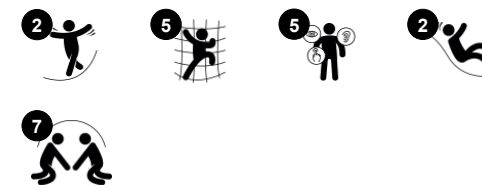
KOMPAN
Let's play



Artikelnr. PCE211323-0901

Generell produktinformation

Dimension LxWxH	718x482x480 cm
Åldersgrupp	4+
Kapacitet (användare)	15
Färgalternativ	



Wow! Tourmalet är en fantastisk tillgänglig struktur med en variation av aktiviteter som uppmuntrar barn att leka länge, om och om igen. Tourmalet ger aktiva barn möjlighet att klättra och rutscha. Den varierade klättringen tränar proprioception och kors-koordination, vilket är fundamentala egenskaper för barns matematiska förståelse. Att klättra på Jakobs

stege är en kognitivt utvecklande utmaning eftersom barnen hela tiden måste anpassa sina rörelser för att ta sig till toppen, och rutschbanorna och ledstångerna är nervkittlande vägar ner till marken igen. Förutom att klättra och rutscha finns flera andra möjligheter för social lek på Tourmalet. När barn leker tillsammans utvecklas viktiga sociala

och emotionella färdigheter, vilket även motiverar längre lektid.



Tourmalet med solskydd

PCE211323



Klätterstång

Fysisk: kors-koordination och muskelstyrka tränas. **Socioemotionell:** turas om och samarbeta



Jakobs steg

Fysisk: kors-koordination och rumsuppfattning. Att hänga i armarna stärker muskler i överkroppen – speciellt viktigt p.g.a. barns allt mer stillasittande livsstil. **Socioemotionell:** turas om och samarbeta **Kognitiv:** logiskt tänkande när barnen går från steg 2 till 3, växla fötter.



Tillgänglig trappa

Fysisk: att klättra upp för den tillgängliga trappan är för alla, utvecklar kors-koordination, arm- och benmuskler. Yngre barn lär sig att växelsvis flytta fötterna. **Socioemotionell:** utrymme för aktiv paus och vuxna assistenter. Ett inkluderande rum.



Rörstege

Fysisk: kors-koordination och koordination mellan hand & öga. Att klättra utvecklar också ben- och armmuskler. **Socioemotionell:** förmåga att turas om och samarbeta.

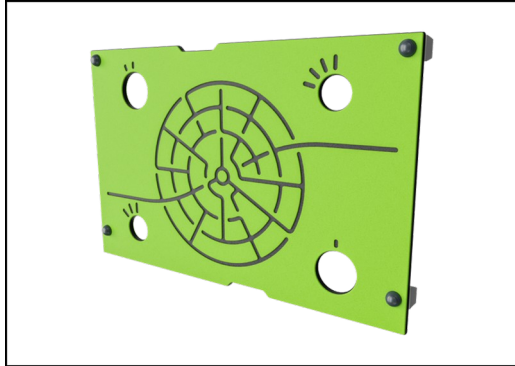


Böjd rutschbana

Fysisk: att rutscha utvecklar rumsuppfattning och sinne för balans. Att sitta upp och åka ner tränar magmuskler. **Socioemotionell:** empati utvecklas genom att turas om.

Tourmalet med solskydd

PCE211323



Paneler av 19 mm EcoCore™. EcoCore™ är ett mycket hållbart, miljövänligt material som inte bara är återvinningsbart efter användning, utan också består av material som tillverkats av +95% återvunnet material från livsmedelsförpackningar.



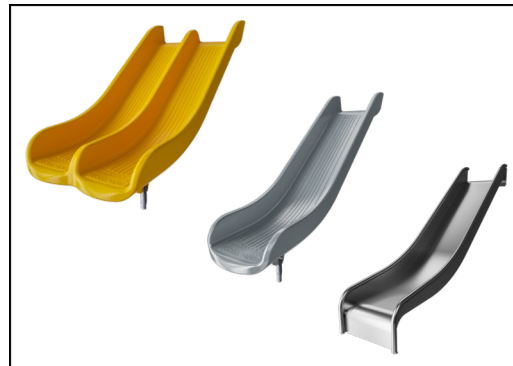
ELEMENTS tak är tillverkade av återvinningsbar PE tillverkad av 33% återvunnet material med en minsta vägg tjocklek på 5 mm för att säkerställa hög hållbarhet i alla klimat runt om i världen. Stålrören är varmförzinkade på in- och utsidan för maximal hållbarhet.



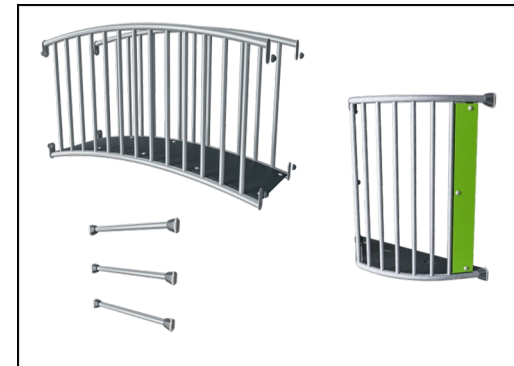
Kommersiella segel av 95-gradigt densitet med vävd Polyeten speciellt för produkter med solskydd. Seglen behandlas med UV-stabilisatorer för att säkerställa en lång livslängd. Seglen stöds av en varmförzinkad stålräm och spänns upp av rostfria stålanordningar.



Huvudstolparna är tillverkade av högkvalitativt förzinkat stål med pulverlackerad toppfinish. Stolparnas toppar är förslutna med lock av UV-stabiliserad nylon (PA6). De gråfärgade gjutna golven är tillverkade av 75% PP-material från konsumentavfall med ett halkfritt mönster och en strukturerad yta. Alla golv bärs upp av unikt utformade aluminiumprofiler med låg kolhalt och flera fästalternativ.



Rutschkanorna finns i antingen gjuten PE tillverkad av 33% återvunnet post-consumer material i olika färger eller i helt AISI304 rostfritt stål med en tjocklek på 2mm.



Stålytorna är varmförzinkade in- och utvändigt med blyfri zink. Förzinkningen har bra beständighet mot korrosion och är underhållsfri.

Artikelnr. PCE211323-0901

Installationsinformation

Max. fallhöjd	221 cm
Säkerhetsområde	53,2 m ²
Total installationstid	27,4
Grävdjup (volym)	0,59 m ³
Betong (volym)	0,05 m ³
Stolpdjup (standard)	90 cm
Fraktvikt	891 kg
Förankring	Nedgrävning ✓
	Ytmontering ✓

Information om garanti

EcoCore HDPE	Livstidsgaranti
Stolpar	10 år
PP-plattformar	10 år
Reservdelar	10 år
garanterade	
Solsegel	2 år



Hållbarhetsdata

PCE211323



Cradle to Gate A1-A3	Totalt CO ₂ -utsläpp	CO ₂ e per kg	Återvunna material
	kg CO ₂ e	kg CO ₂ e/kg	%
PCE211323-0901	1.708,78	2,57	51,39

Det övergripande ramverket som tillämpas för dessa faktorer är miljövarudeklarationen (EPD, Environmental Product Declaration), som kvantifierar "miljöinformation om produktens livscykel och möjliggör jämförelser av produkter som uppfyller samma funktion" (ISO, 2006). Denna struktur följer här och använder en livscykelanalys för hela produktstadiet från råmaterial till färdig produkt (A1-A3).

Kompan A/S

C.F. Tietgens Boulevard 32C
DK-5220 Odense SØ
Denmark



Verification of CO₂ calculation of: Play systems



Data version no. 2023-10-05

The CO₂ calculation and data are in compliance with the principles of a carbon footprint impact according to the GHG protocol (Greenhouse Gas Protocol), Scope 3, cradle to gate related to all individual components in the product category: "Play systems" represented by item no.: PCM200321-0950.

(Scope 3 emissions include emission sources in the upstream and downstream value chain).

Date: 30. October 2023 | Valid until: 30. October 2025

Verified by:

Julie Marie Vejsgaard Larsen, LCA & EPD Consultant

Verification based on report: Validation of CO₂ calculation of 9 categories of Kompan product line, version 1.0, prepared by: Bureau Veritas HSE, Denmark: Julie M. V. Larsen.

Publication date: 30. October 2023

By Bureau Veritas HSE
www.bureauveritas.dk
+45 7731 1000

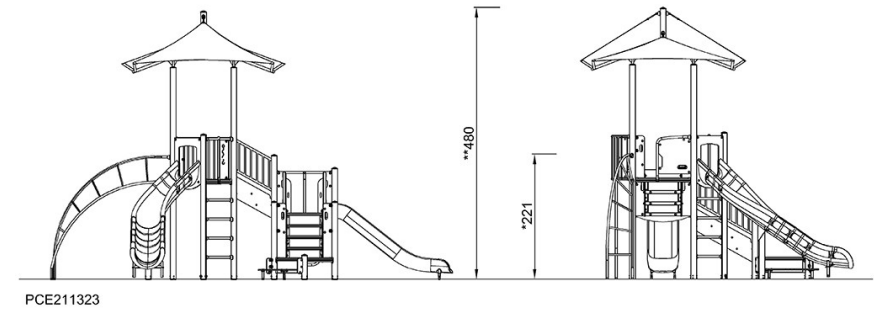
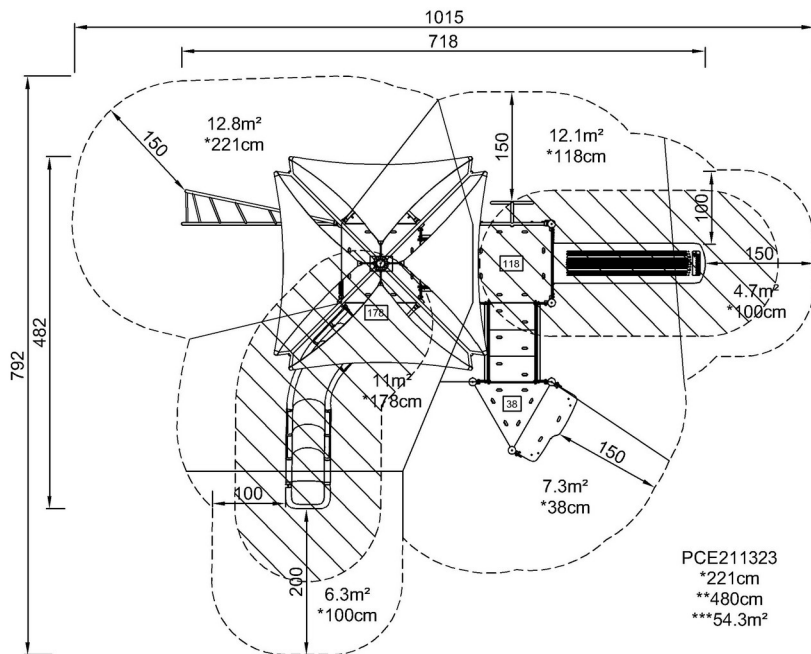


Tourmalet med solskydd

PCE211323

* Max fallhöjd | ** Totalhöjd | *** Säkerhetsyta

* Max fallhöjd | ** Totalhöjd



[Klicka för att se TOP VIEW](#)

[Klicka för att se SIDE VIEW](#)