

# La Maison Sur Pilotis Robinia (QS)

NRO40601

**KOMPANI**



La Maison du Magicien est magique, avec sa maison surélevée et son toit bleu, il inspire les jeux de rôle. Les bancs et la table à l'intérieur stimulent l'interaction sociale et donnent aux enfants l'envie de rester plus longtemps à jouer. Un mur d'escalade incliné mène à la maison surélevée. L'inclinaison permet une escalade soutenue et sûre et offre aux adultes

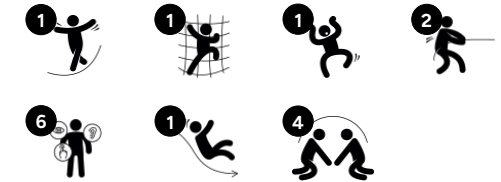
qui s'occupent des enfants de bonnes occasions de les aider à grimper et à entrer dans la maison. L'escalade est fantastique pour la coordination transversale de l'enfant, qui soutient également d'importantes fonctions cérébrales. Le toboggan favorise les capacités motrices telles que la coordination transversale et la perception de l'espace. Ces deux

éléments sont fondamentaux pour la compréhension du corps en termes de vitesse, de temps et d'espace, une compétence importante pour les expériences de la vie quotidienne, comme traverser la route en toute sécurité. La cachette du magicien peut offrir des heures de jeux magiques.



Les données peuvent être modifiées sans préavis.

Référence NRO40601-0621	
<b>Informations générales</b>	
Dimensions LxPxH	314x365x327 cm
Age minimum	2+
Capacité idéale (utilisateurs)	10
Options de couleurs	



# La Maison Sur Pilotis Robinia (QS)

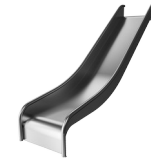
NRO40601

KOMPANI®



## Plate-forme

**Socio-émotionnel:** la plate-forme permet aux enfants d'être ensemble, de partager et d'y apprendre le courage, la confiance en soi, la considération et le respect des règles.



## Glisser

**Physique:** développe la conscience de l'espace & de l'équilibre. Les muscles du tronc sont entraînés lors de la descente en position verticale. **Socio-émotionnel:** l'empathie est encouragée en attendant son tour.



## Grimpeur

**Physique:** soutient la coordination croisée et la force des jambes, des bras et des mains. Les poignées sur le dessus facilitent l'entrée dans la plate-forme. **Socio-émotionnel:** l'inclinaison donne un sentiment de sécurité à l'escalade.



## Thème

**Cognitive:** suggère un thème et soutient le jeu de rôle, qui stimule les langues et les compétences de communication.



## Fenêtre

**Socio-émotionnel:** invite à l'interaction entre les parties et au jeu coopératif.

# La Maison Sur Pilotis Robinia (QS)

NRO40601

**KOMPAN!**



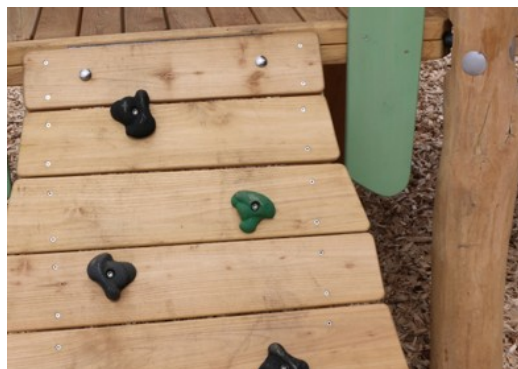
Tous les produits Robinia KOMPAN sont fabriqués à partir de bois de robinier provenant de sources européennes durables. Sur demande, ils peuvent être fournis comme FSC® Certified (FSC® C004450).



La peinture utilisée pour les composants colorés est aqueuse, respectueuse de l'environnement et a une excellente résistance aux UV. La peinture respecte la norme EN 71 Partie 3.



Le produit/activités ludiques sont préassemblés en usine, afin de garantir la prise en considération de toutes les exigences de sécurité.



La quincaillerie est en acier inoxydable ou galvanisé afin de garantir la longue durée de vie des raccords et leur excellente résistance à la corrosion.



Les toboggans sont disponibles dans six coloris et deux matériaux différents : des toboggans fabriqués avec 33 % de matériaux post-consommation ou entièrement en acier inoxydable, réalisés en une seule pièce pour des solutions à l'épreuve du vandalisme.

Référence NRO40601-0621

## Installation

Hauteur de Chute Max.	100 cm
Zone de sécurité	29,0 m <sup>2</sup>
Temps total d'installation	17,3 heures
Volume d'excavation	0,65 m <sup>3</sup>
Volume de béton	0,00 m <sup>3</sup>
Profondeur ancrage	60 cm
Poids d'expédition	1.006 kg
Options d'ancrage	A enterrer ✓ A cheviller ✓

## Garantie

Bois de robinier	15 ans
Pièces en acier inoxydable	Garanti à vie
Cordes et filets	10 ans
Dispo pièces après arrêt fab.	10 ans

**EN  
1176**  
compliant

# Données sur le développement durable

NRO40601



Berceau à porte A1-A3	Émissions totales de CO <sub>2</sub>	CO <sub>2</sub> e/kg	Matériaux recyclés
	kg CO <sub>2</sub> e	kg CO <sub>2</sub> e/kg	%
NRO40601-0621	525,44	0,64	3,53

Le cadre général appliqué est la Déclaration Environnementale Produit (DEP), qui quantifie « les informations environnementales sur le cycle de vie d'un produit et permet des comparaisons entre produits remplissant la même fonction » (ISO, 2006). Cela suit la structure et applique une approche d'évaluation du cycle de vie à l'ensemble de l'étape du produit, de la matière première à la fabrication (A1-A3))



## Independent review certificate

Kompan A/S  
C. F. Tietgens Blvd. 32C, 5220 Odense SØ

Bureau Veritas hereby attests that the CO<sub>2</sub>e-calculations (covering materials, processing, waste and transport) done by Kompan for "Nature Play", meet the requirements set by the listed standard.

Kompan A/S uses a selection of EPDs and emission factors from the Life Cycle Assessment database Ecoinvent 3.11. These values are reported as kg CO<sub>2</sub>e, with all other impact categories excluded in line with the scope of ISO 14067:2018. The emission factors cover, material use, manufacturing processes, transport to Kompan, and electricity used during manufacturing. The presented emissions fall under GHG Protocol scope 3 emissions. Scope 1 and 2 are not presented. Scope 3 emissions include emission sources in the upstream value chain of a company, downstream emissions are excluded in this analysis.

Method: ISO 14067:2018 using GHG protocol guidance documents, reported as kg CO<sub>2</sub>e.

### Object

The verification has been done on the one pager "NRO40901-0601" version: 27-10-2025. The supporting documentation "KOMPAN data\_updated emissions factors\_2025\_V2" and "Emissions factors, EPD's and ecoinvent 3.11\_2025" was also reviewed and approved.

### Declaration

The verification has been completed as a critical review with a limited assurance. I hereby confirm that nothing has come to the reviewer's attention which would lead to conclude that the study does not give an accurate depiction or isn't completed following method of the CO<sub>2</sub>e calculation, the requirements of ISO 14067:2018, and 14071:2024, in the above referenced documentation.

**Note:** This verification only covers calculation elements according to method described in ISO 14067:2018 and may not be seen as a Life Cycle Assessment according to ISO 14067:2018.

**Ref.:** Kompan\_Verification report 2025, 28-10-2025

**Date of certificate:** 29-10-2025

**Expire date:** 29-10-2027

**Verified by:** Julie Marie Vejsgaard Larsen, Environmental Auditor

**Signature:**

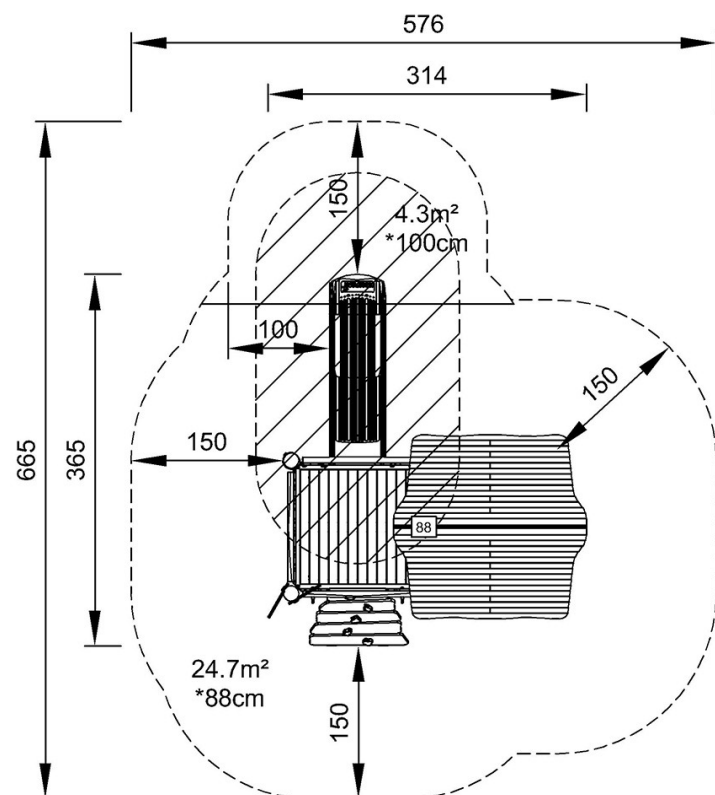
# La Maison Sur Pilotis Robinia (QS)

NRO40601

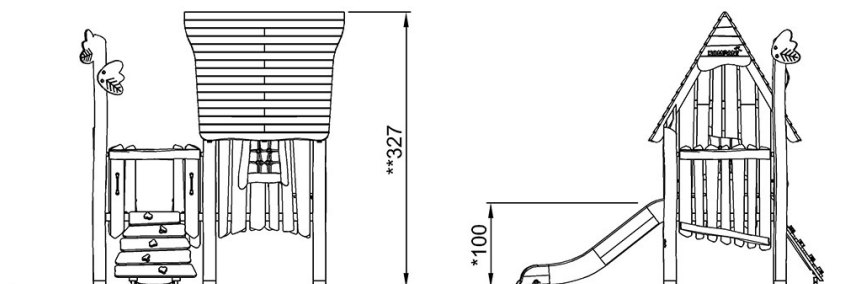
KOMPANI®

\* Hauteur de chute maximale | \*\* Hauteur totale | \*\*\* Zone de sécurité

\* Hauteur de chute maximale | \*\* Hauteur totale



NRO40601  
\*100cm  
\*\*327cm  
\*\*\*29m<sup>2</sup>



NRO40601

[Cliquez pour voir le rapport VUE DE DESSUS](#)

[Cliquez pour voir le rapport VUE LATÉRALE](#)