

Rutsjebane med klatrevæg

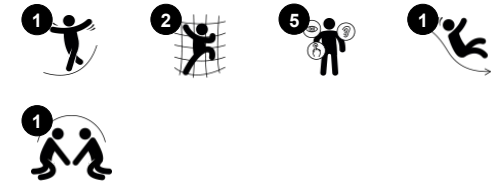
M333

KOMPANI
Let's play



Denne rutsjebane i rustfrit stål kommer med en klatrevæg indbygget. Her finder man udfordrende klatring og en susende sjov tur ned.

Varenr. M33301-3517	
Generel produktinformation	
Dimensioner LxBxH	104x417x277 cm
Alder	4+
Antal brugere	3
Farvemuligheder	●



Rutsjebane med klatrevæg

M333



Rutsjebane

Fysiske evner: her udvikles balance og rumlig bevidsthed, som børn rutsjer. Desuden styrkes muskler, når børn sidder op og rutsjer.
Social-emotionelle evner: stimulerer empati ved skiftevis turtagning



Stige

Fysiske evner: her understøttes krydskoordination og hånd-øje-koordination når børn klatrer på stigen. Her bruger de især ben- og armmuskulatur. **Social-emotionelle evner:** her lærer børn at skiftes og samarbejde.



Klatregreb

Fysiske evner: fungerer som støtte til hænder og fødder når børn klatrer, der udvikler fingerfærdighed og muskelstyrke.
Social-emotionelle evner: understøtter følelsen af sikkerhed, der giver børn mod til at klatre højere.

Rutsjebane med klatrevæg

M333



De rustfrie stålglider med et stykket glideseng er lavet af høj kvalitet rustfrit stål AISI 304.



Ståloverfladerne er varmgalvaniseret indvendigt og udvendigt med blyfri zink. Galvaniseringen har fremragende korrosionsbestandighed i udendørs miljøer og kræver lav vedligeholdelse.



Paneler af 19 mm EcoCore™. EcoCore™ er et meget holdbart materiale, som ikke kun kan genbruges efter brug, men som også består af materiale, der er produceret af +95 % genanvendt materiale fra fødevareemballageaffald.



Buet klatrevæg lavet af Ekogrip panel, der består af en 15 mm tyk PE-base med 3 mm toplag af blød gummi med en skridsikker effekt.

Varenr. M33301-3517

Installationsinformation

Maks. faldhøjde	186 cm
Faldområde	25,1 m ²
Installationstid (timer)	6,0
Udgravningsmængde	0,81 m ³
Betonmængde	0,00 m ³
Forankringsdybde	70 cm
Fragtvægt	266 kg
Forankringsmuligheder	I jorden ✓ Overflade ✓

Garanti

Klatregreb	10 år
EcoCore HDPE	Livstid
Galvaniseret stål	Livstid
Garanterede reservedele	10 år
Rustfri stål-rutsjebane	10 år



Bæredygtighedsdata

M333



Vugge-til-port A1-A3	Total CO ₂ udledning	CO ₂ e/kg	Genanvendte materialer
	kg CO ₂ e	kg CO ₂ e/kg	%
M33301-3517	501,23	2,44	33,22

Den overordnede ramme for disse faktorer er Environmental Product Declaration (EPD), som kvantificerer "miljøoplysninger om et produkts livscyklus og muliggør sammenligninger mellem produkter, der opfylder samme funktion" (ISO, 2006). Dette følger strukturen og anvender en livscyklusvurderingstilgang til hele produktfasen fra råvarer til fremstilling (A1-A3))

Kompan A/S
C.F. Tietgens Boulevard 32C
DK-5220 Odense SØ
Denmark



Verification of CO₂ calculation of: Freestanding play equipment



Data version no. 2023-10-05

The CO₂ calculation and data are in compliance with the principles of a carbon footprint impact according to the GHG protocol (Greenhouse Gas Protocol), Scope 3, cradle to gate related to all individual components in the product category: "Freestanding play equipment" represented by item no.: GXY916012-3417.

(Scope 3 emissions include emission sources in the upstream and downstream value chain).

Date: 30. October 2023 | Valid until: 30. October 2025

Verified by:

Julie Marie Vejsgaard Larsen, LCA & EPD Consultant

Verification based on report: Validation of CO₂ calculation of 9 categories of Kompan product line, version 1.0, prepared by: Bureau Veritas HSE, Denmark: Julie M. V. Larsen.

Publication date: 30. October 2023

By Bureau Veritas HSE
www.bureauveritas.dk
+45 7731 1000

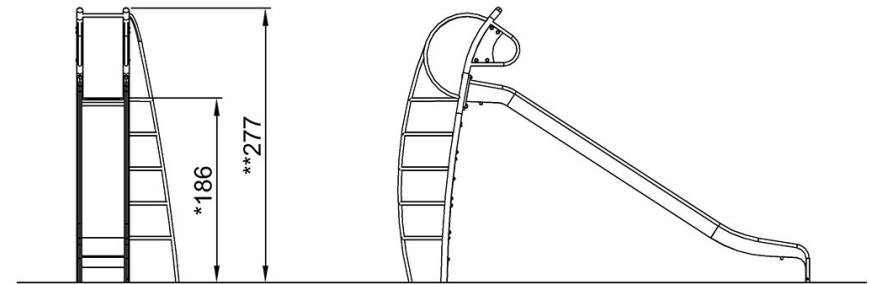
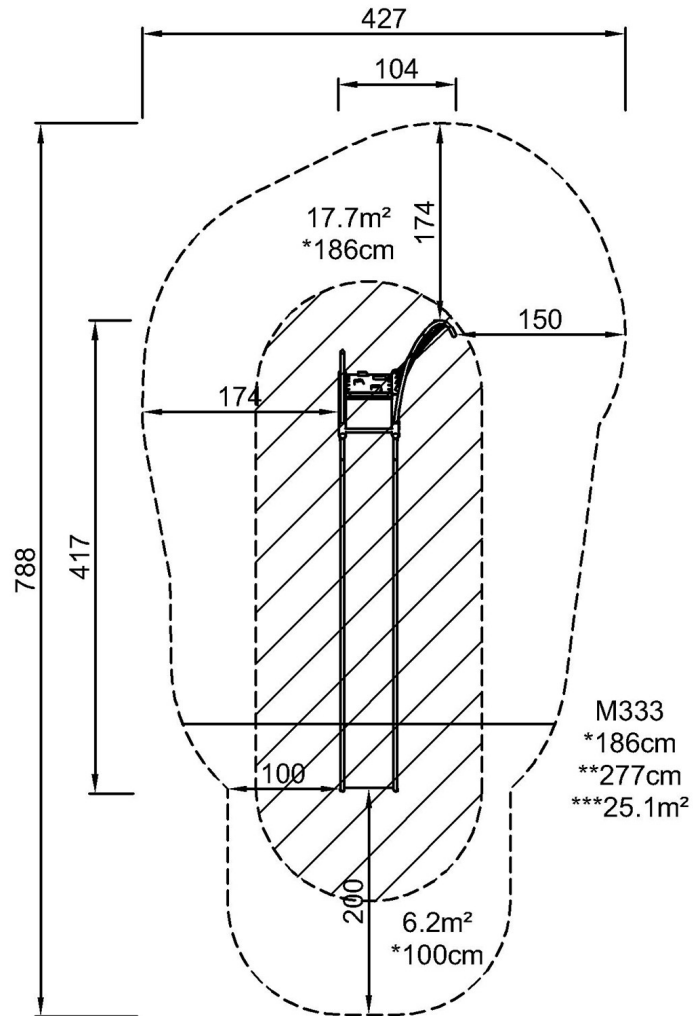


Rutsjebane med klatrevæg

M333

* Maks. faldhøjde | ** Samlet højde | *** Faldområde

* Maks. faldhøjde | ** Samlet højde



M333

[Klik for at se FRA OVEN](#)

[Klik for at se FRA SIDEN](#)