

Balancestation

FSW227

KOMPAN
Let's play



Varenr. FSW22700-0902

Generel produktinformation

Dimensioner LxBxH 202x198x124 cm

Alder 13+

Antal brugere 4

Farvemuligheder



Se mere i KOMPAN Fitness app



Balancestationen styrker anklerne, samtidig med den også træner anklernes stabilitet. De fire stationer har forskellige sværhedsgrad, der giver mulighed for progression og udfordrer enhver bruger. Samtidig inviterer placeringen af de fire stationer rundt om ringen til social interaktion. Vuggen fornemmelse træner ankelstyring og fleksibilitet. Bevægelsen findes

i to sværhedsgrader. Et er stabilt med begrænset bevægelsesområde, og så er der et som er mere livlig og dynamisk. Rotation kan bruges til roterende fleksibilitet af overkroppen og til balance og kontrol af underben ved at stå på en eller to fødder. Halvkuglen giver en fast og stabil platform til at træne ankelstyrke og fleksibilitet.

Balancestation

FSW227



Det dobbelte ROSTA-element er lavet af støbejern og varmgalvaniseret inden maling. Dette sikrer, at ROSTA-elementet er et vedligeholdelsesfrit, elastisk led, der kan bevæges inden for bevægelsesområdet 250° i enhver retning. Begge wobblers har en anden stivhed, forskellen er 45%.



Lejerne, der bruges i Twist, er glidelejer lavet af polyoxymethylen, et materiale, der har alle de nødvendige egenskaber til et stærkt leje: ekstremt lav slid, høj mekanisk styrke, lav fugtabsorption og høj slidstyrke.



Halvkuglen er 500x250. Materialet er SBR granuleret gummi, genanvendt SBR (Styrene Butadiene Monomer, Syntetisk gummi) UV stabiliseret maksimalt uden brug af tungmetalsstabilitet, for optimalt greb under spring og trin til step off øvelser under alle vejrforhold.



414 mm toppladen er lavet af 15 mm Ekogrip, en 15 mm PE plade med et 3 mm toplag af termoplastisk gummi med skridsikker virkning. Højden er 217 mm, og bevægelsesområdet er +/- 90 mm. Med et EPDM-gummistop i hver ende.



Rækværk beregnet som greb under øvelser er lavet af varmgalvaniseret stål 38mm, en stor diameter for et godt greb og til at støtte håndledet. Håndlistens højde er 940 mm fra toppen af HPL-pladen. Afstanden mellem skinnerne er 900 mm.



Informationsskiltet er lavet af en PA6 (polyamid) og viser den mest relevante øvelse og en QR-kode. QR-koden linker til en illustration af øvelsen og giver muligheden for at downloade KOMPANs sport & fitness App, som vil give en stor mængde øvelser og træning.

Varenr. FSW22700-0902

Installationsinformation

Maks. faldhøjde	25 cm
Faldområde	18,0 m ²
Installationstid (timer)	4,7
Udgravningsmængde	0,43 m ³
Betonmængde	0,21 m ³
Forankringsdybde	90 cm
Fragtvægt	233 kg
Forankringsmuligheder	I jorden ✓ Overflade ✓

Garanti

Kugleleje konstruktion	5 år
Galvaniseret stål	Livstid
Stolpe	10 år
ROSTA-element	2 år
Garanterede reservedele	10 år



Bæredygtighedsdata

FSW227



Vugge-til-port A1-A3	Total CO ₂ udledning	CO ₂ e/kg	Gen-anvendte materialer
	kg CO ₂ e	kg CO ₂ e/kg	%
FSW22700-0902	333,58	2,05	62,10

Den overordnede ramme for disse faktorer er Environmental Product Declaration (EPD), som kvantificerer "miljøoplysninger om et produkts livscyklus og muliggør sammenligninger mellem produkter, der opfylder samme funktion" (ISO, 2006). Dette følger strukturen og anvender en livscyklusvurderingstilgang til hele produktfasen fra råvarer til fremstilling (A1-A3))

Kompan A/S

C.F. Tietgens Boulevard 32C
DK-5220 Odense SØ
Denmark



Verification of CO₂ calculation of: Fitness



Data version no. 2023-10-05

The CO₂ calculation and data are in compliance with the principles of a carbon footprint impact according to the GHG protocol (Greenhouse Gas Protocol), Scope 3, cradle to gate related to all individual components in the product category: "Fitness" represented by item no.: FAZ10100-0900.

(Scope 3 emissions include emission sources in the upstream and downstream value chain).

Date: 30. October 2023 | Valid until: 30. October 2025

Verified by:

Julie Marie Vejsgaard Larsen, LCA & EPD Consultant

Verification based on report: Validation of CO₂ calculation of 9 categories of Kompan product line, version 1.0, prepared by: Bureau Veritas HSE, Denmark: Julie M. V. Larsen.

Publication date: 30. October 2023

By Bureau Veritas HSE
www.bureauveritas.dk
+45 7731 1000

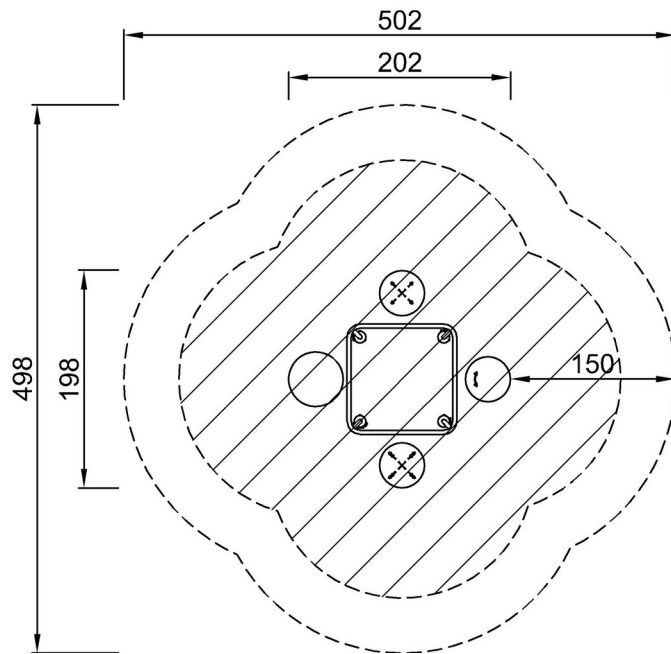


Balcestation

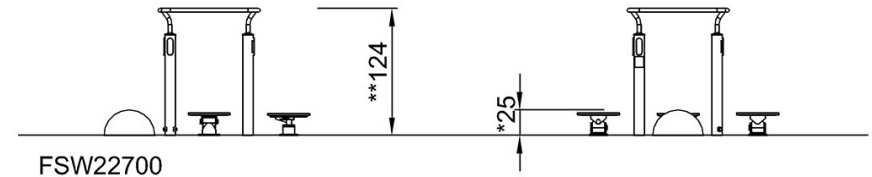
FSW227

* Maks. faldhøjde | ** Samlet højde | *** Faldområde

* Maks. faldhøjde | ** Samlet højde



FSW22700
*25cm
**124cm
***18m²



[Klik for at se FRA OVEN](#)

[Klik for at se FRA SIDEN](#)