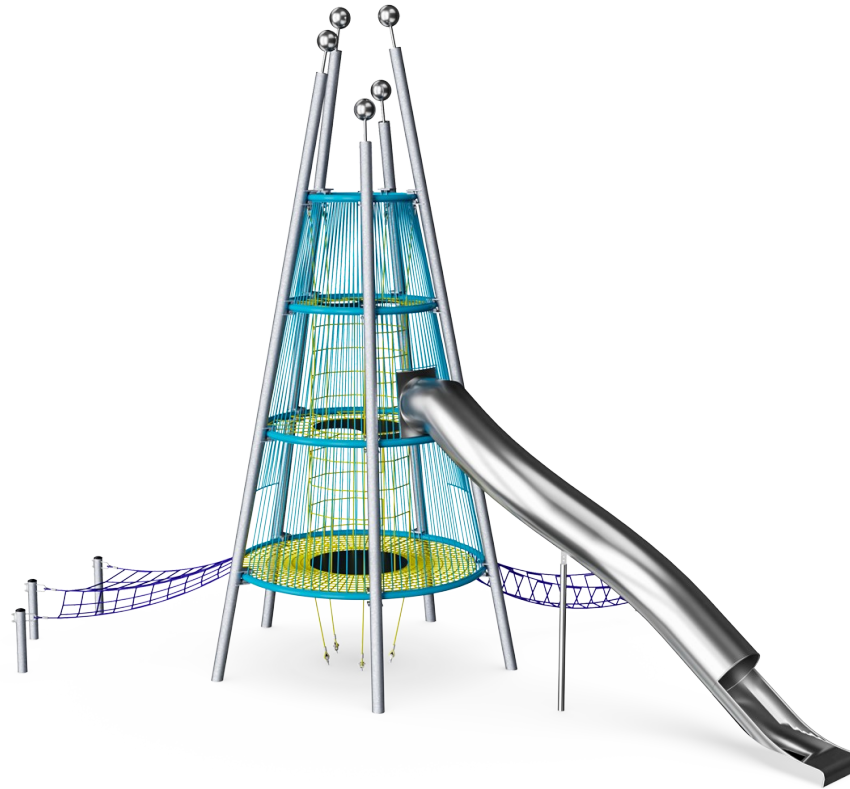


Giant Rope Play Tower


COR29700

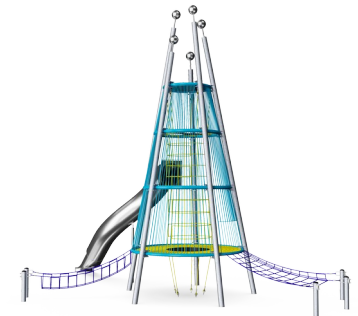
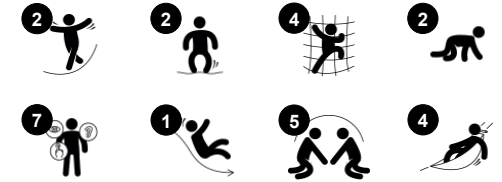
KOMPANI
Let's play



Den stora repstrukturen ser ut som en stabil struktur från utsidan, men den täta inre repstrukturen skapar ett klätternät som är spännande för barnen att klättra upp i. På två nivåer finns membranytor som är bra ställen att ta en paus på. Rutschbanan är ett sätt att snabbt komma ner till fast mark igen. Ingången till tornet är via klätterbron eller

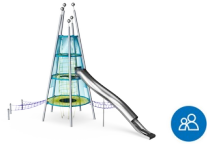
klätternätet.

Artikelnr. COR297001-1202	
Generell produktinformation	
Dimension LxWxH	1050x811x915 cm
Åldersgrupp	5+
Kapacitet (användare)	65
Färgalternativ	



Giant Rope Play Tower

COR29700



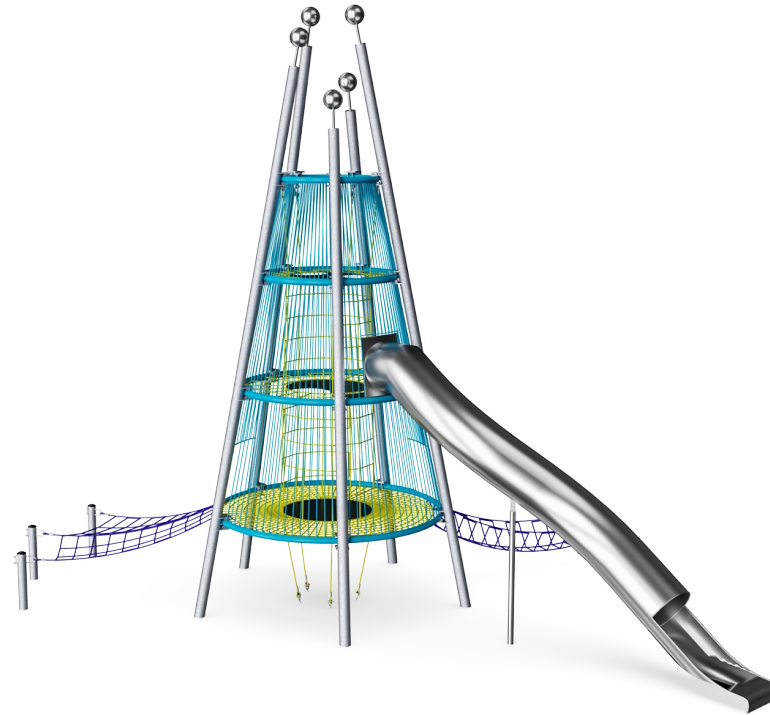
Höjd

Socioemotionell: barn utvecklar mod och självkontroll när de befinner sig högt upp. Positiv påverkan på självförtroendet.



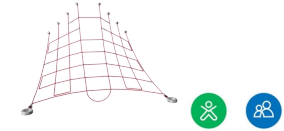
Tunnelrutschbana

Fysisk: att rutscha utvecklar rumsuppfattning och sinne för balans. Att sitta upp och åka ner tränar magmuskler. **Socioemotionell:** spännande att åka ner fort. Att turas om stimulerar empati.



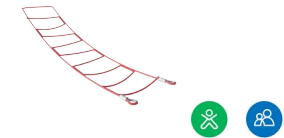
Invändigt klätternät

Fysisk: att klättra och krypa genom de stora maskorna stöder proprioception, rumsuppfattning, kors-koordination och muskelstyrka. **Socioemotionell:** de stora maskorna skapar utrymme för fler barn att sitta tillsammans.



Lutande nät

Fysisk: det lutande nätet stöder kroppens rörelse uppåt i klättringen, kors-koordination och muskelstyrka tränas. **Socioemotionell:** maskorna möjliggör för fler barn att sitta eller ligga tillsammans, dela.



Vickande bro

Fysisk: sinne för balans och kors-koordination - viktiga för andra egenskaper som t.ex. att kunna sitta still. **Socioemotionell:** förmåga att turas om och hjälpa andra.

Giant Rope Play Tower

COR29700



Rep av UV-stabiliserade PES-rep med inre stålkabelförstärkning. Polyestergarnet är tillverkat av +95% post-consumer-material och smälts induktivt på varje tråd. Repen är mycket slitstarka och vandalismresistenta och kan bytas ut på plats vid behov.



Corocords S-klämmor används som universella anslutningar i Corocord-produkter. Stavar i 8mm rostfritt stål med rundade kanter pressas runt repen med en speciell hydraulisk press, vilket gör dem till det perfekta fästet: säker, hållbar och vandalismsäker, samtidigt som den tillåter den typiska rörelsen i nätstrukturen.



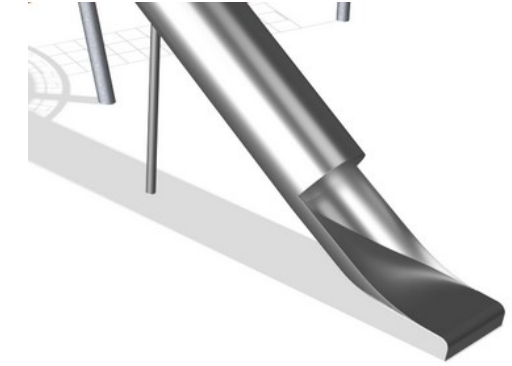
Stanserna i aluminium är dubbelt koniska med rundade ändar och är så små som säkerheten tillåter. Designen av nätet syftar till att hålla antalet metalldelar i nätet till ett absolut minimum, både i storlek och antal, för att ge bästa möjliga repklättringsupplevelse.



Corocords membran består av friktionssäker gummerat material av transportbandkvalitet med utmärkt UV-resistens. Testad och kompatibel med REACH-krav för PAH. Inuti ligger en fyrskiktad armering av vävd polyester. Armeringen och de två ytskikten ger en total tjocklek på 7,5 mm.



Metalldelarna är tillverkade av högkvalitativt stål, varmförzinkade in- och utvändigt med blyfri zink. På utsidan finns ytterligare ett lager pulverlack. Detta ger bra beständighet mot korrosion och ett färgglatt designuttryck.



Rostfria komponenter är tillverkade av högkvalitativt rostfritt stål i enlighet med globala lekplatsstandarder. Stålet är glasblästrat efter tillverkning för att säkerställa en jämn glidyta.

Artikelnr. COR297001-1202

Installationsinformation

Max. fallhöjd	150 cm
Säkerhetsområde	76,5 m ²
Total installationstid	103,0
Grävdjup (volym)	19,94 m ³
Betong (volym)	13,12 m ³
Stolpdjup (standard)	120 cm
Fraktvikt	5.581 kg
Förankring	Nedgrävning ✓

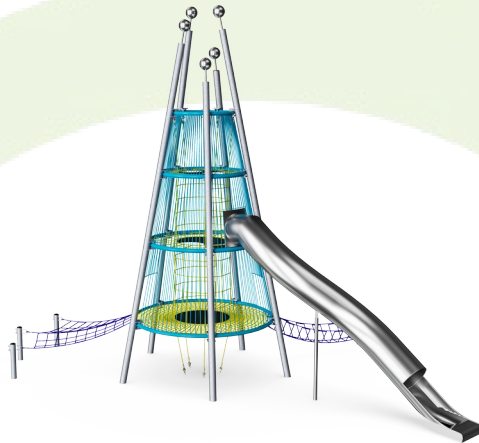
Information om garanti

Corocord rep	10 år
Varmförzinkat stål	Livstidsgaranti
Membran	2 år
S-klämmor	10 år
Reservdelar garanterade	10 år



Hållbarhetsdata

COR29700



Cradle to Gate A1-A3	Totalt CO ₂ -utsläpp	CO ₂ e per kg	Återvunna material
	kg CO ₂ e	kg CO ₂ e/kg	%
COR297001-1202	11.618,10	2,89	48,88

Det övergripande ramverket som tillämpas för dessa faktorer är miljövarudeklarationen (EPD, Environmental Product Declaration), som kvantifierar "miljöinformation om produktens livscykel och möjliggör jämförelser av produkter som uppfyller samma funktion" (ISO, 2006). Denna struktur följer här och använder en livscykelanalys för hela produktstadiet från råmaterial till färdig produkt (A1-A3).

Kompan A/S
C.F. Tietgens Boulevard 32C
DK-5220 Odense SØ
Denmark



Verification of CO₂ calculation of: Corocord



Data version no. 2023-10-05

The CO₂ calculation and data are in compliance with the principles of a carbon footprint impact according to the GHG protocol (Greenhouse Gas Protocol), Scope 3, cradle to gate related to all individual components in the product category: "Corocord" represented by item no.: COR314011-1101.

(Scope 3 emissions include emission sources in the upstream and downstream value chain).

Date: 30. October 2023 | Valid until: 30. October 2025

Verified by:

Julie Marie Vejsgaard Larsen, LCA & EPD Consultant

Verification based on report: Validation of CO₂ calculation of 9 categories of Kompan product line, version 1.0, prepared by: Bureau Veritas HSE, Denmark: Julie M. V. Larsen.

Publication date: 30. October 2023

By Bureau Veritas HSE
www.bureauveritas.dk
+45 7731 1000

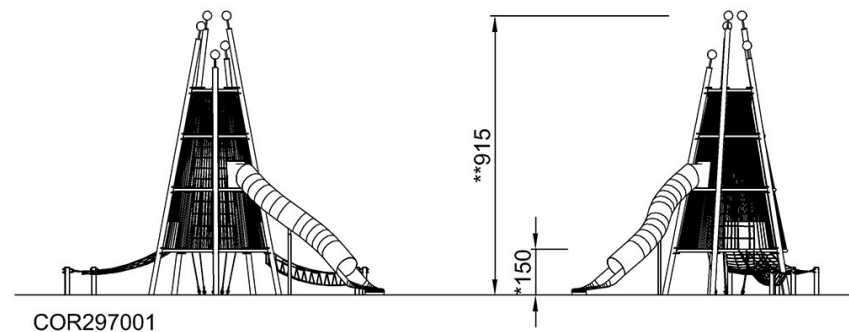
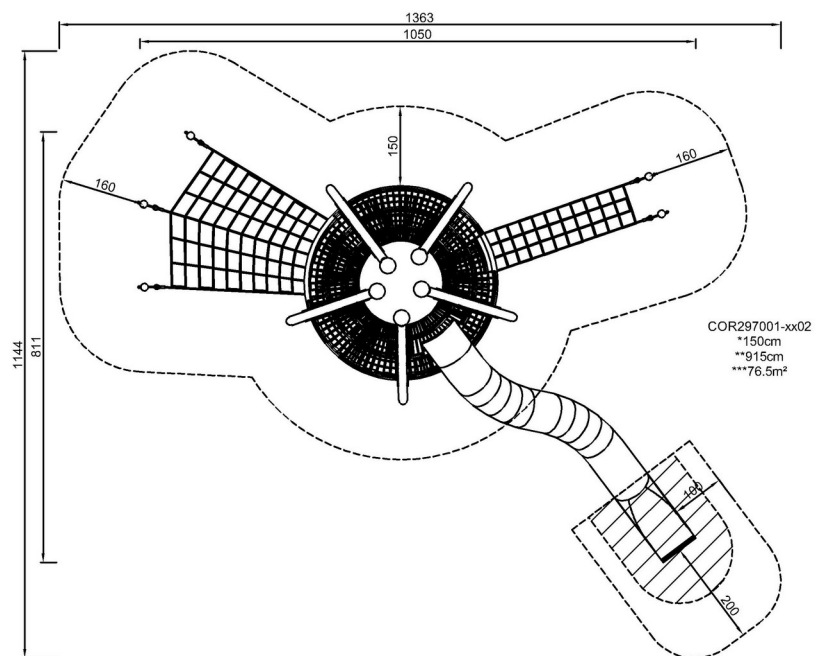


Giant Rope Play Tower

COR29700

* Max fallhöjd | ** Totalhöjd | *** Säkerhetsyta

* Max fallhöjd | ** Totalhöjd



[Klicka för att se TOP VIEW](#)

[Klicka för att se SIDE VIEW](#)