

# Havet

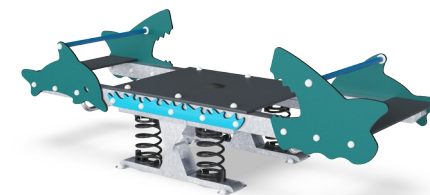
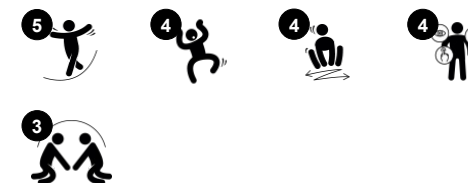
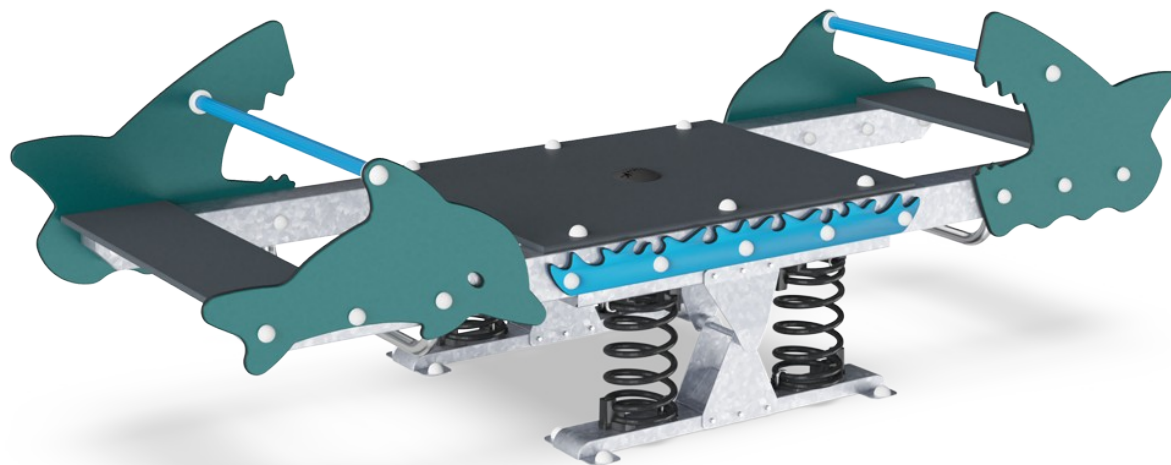
M187

**KOMPANI**  
Let's play

Varenr. M18775-01P

## Generel produktinformation

Dimensioner LxBxH	108x315x100 cm
Alder	3+
Antal brugere	10
Farvemuligheder	



Denne vippe vil tilskynde børn til sjov og social leg, som de vipper sammen med vennerne. Det moderne design med de robuste ryg- og forstøtter giver mulighed for alle børn uanset evner kan være med i legen. For de børn der ønsker ekstra spænding, kan platformen i midten tages i brug, hvor børn kan stå op eller sidde ned imens der bliver vippet. Platformen

sørger for ekstra social samvær. Sæderne kan også anvendes af de voksne og ældre børn. Ved denne vippe kan man opleve sjov leg individuelt, parvis, eller i grupper. Vippen Havet er også med til at styrke børns muskler og motoriske færdigheder, for eksempel balance og koordinering. Samtidig understøtter vippen også udviklingen af social-emotionelle

færdigheder, såsom samarbejde og tage skift.

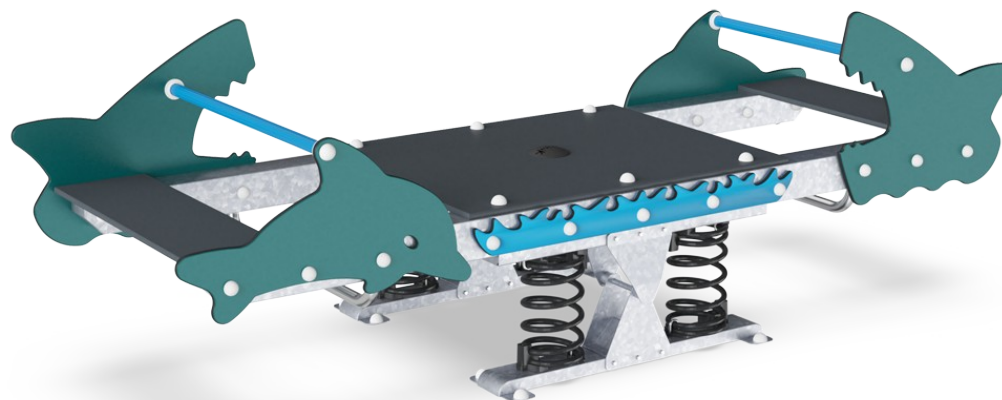


Informationer kan ændres uden varsel.



## Dobbeltsæde

**Social-emotionelle evner:** fremmer børns evne til at samarbejde, som de vipper sammen. Den fysiske kontakt med andre børn har stor betydning for deres velbefindende, der resulterer i et lavere kortisolniveau (stresshormon).



## Platform i midten

**Fysiske evner:** her trænes adræthed, balance og koordination når man står op og bruger både arm- og benmuskler. Man opbygger knogletæthed når man hopper af. Man kan også sidde og ligge ned. **Social-emotionelle evner:** et inkluderende rum. Her er mulighed for at samles og for voksne der hjælper til. Her understøttes samarbejde og samvær.



## Fjeder

**Fysiske evner:** her trænes balance og rumlig bevidsthed. Dette er grundlæggende motoriske færdigheder der gør, at børn har lettere ved at sidde stille på en stol og det udvikler deres balancesans. **Kognitive evner:** her understøttes forståelsen af årsag og virkning. Når barnet bevæger kroppen reagerer vippen.



## Vippe sammen

**Social-emotionelle evner:** her lærer børn at samarbejde og tage hensyn til hinanden når de vipper.



## Tema

**Kognitive evner:** er tematisk og understøtter rolleleg, som stimulerer sprog- og kommunikationsevner.



## Fodstøtte

**Fysiske evner:** her understøttes intensiv gyngning. At gyngne stimulerer børns balance og rumlig bevidsthed. Grundlæggende færdigheder for at børns evne til at styre egen krop.

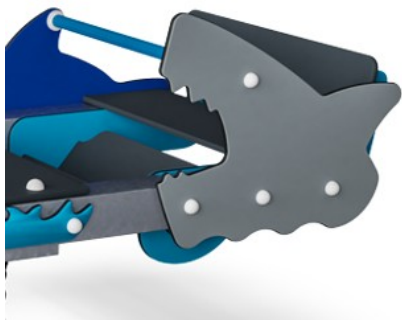


## Håndgreb

**Fysiske evner:** de lodrette håndtag sikrer et fast greb i forskellige højder, hvilket er nødvendigt, når man vipper intenst. Det træner hånd- og armmuskler.

# Havet

M187



Paneler af 19 mm EcoCore™. EcoCore™ er et meget holdbart materiale, som ikke kun kan genbruges efter brug, men som også består af materiale, der er produceret af +95 % genanvendt materiale fra fødevareemballageaffald.



KOMPAN fjedre er lavet af fjederstål i høj kvalitet i henhold til EN10270. Fjedrene rengøres ved fosfatering, før de males med en epoxyprimer og en polyesterpulverbelægning som topfinish. Fjedrene fastgøres af unikke beslag der forhindrer nogen får noget i klemme for maksimal sikkerhed og lang levetid.



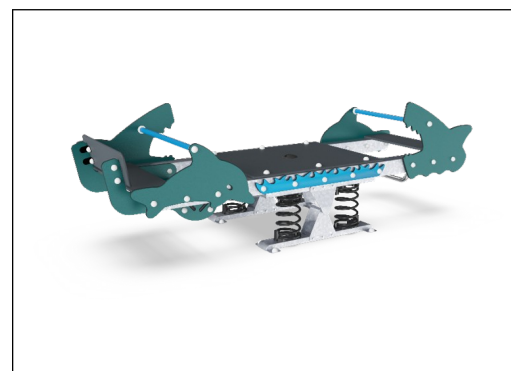
Fjedrene fastgøres af unikke beslag, der forhindrer børn og voksne i at få noget i klemme, for maksimal sikkerhed og lang levetid.



De støttende stålstolper er varmgalvaniseret indvendigt og udvendigt med blyfri zink. Galvaniseringen har fremragende korrosionsbestandighed i udendørs miljøer og kræver lav vedligeholdelse.



Platform og sæder er lavet af HPL med en tykkelse på 17,8 mm med en meget høj bæreevne og en unik KOMPAN skridsikker overfladetekstur.



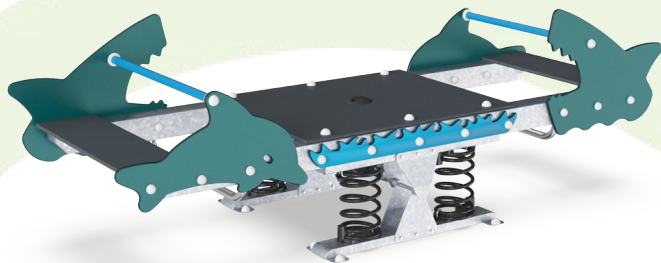
KOMPAN GreenLine-versioner er designet med ultimative holdbare materialer med den lavest mulige CO2e-udledningsfaktor, såsom EcoCore™-paneler af +95 % genbrugsmaterialer som udtjente fiskenet.

Varenr. M18775-01P	
Installationsinformation	
Maks. faldhøjde	100 cm
Faldområde	18,0 m <sup>2</sup>
Installationstid (timer)	7,9
Udgravningsmængde	0,15 m <sup>3</sup>
Betonmængde	0,00 m <sup>3</sup>
Forankringsdybde	42 cm
Fragtvægt	290 kg
Forankringsmuligheder	I jorden ✓ Overflade ✓
Garanti	
EcoCore HDPE	Livstid
Galvaniseret stål	Livstid
HPL-plattform	15 år
Garanterede reservedele	10 år
Fjedre	5 år



# Bæredygtighedsdata

M187



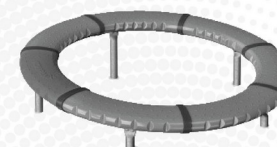
Vugge-til-port A1-A3	Total CO <sub>2</sub> udledning	CO <sub>2</sub> e/kg	Gen-anvendte materialer
	kg CO <sub>2</sub> e	kg CO <sub>2</sub> e/kg	%
<b>M18775-01P</b>	590,25	2,44	40,78

Den overordnede ramme for disse faktorer er Environmental Product Declaration (EPD), som kvantificerer "miljøoplysninger om et produkts livscyklus og muliggør sammenligninger mellem produkter, der opfylder samme funktion" (ISO, 2006). Dette følger strukturen og anvender en livscyklusvurderingstilgang til hele produktfasen fra råvarer til fremstilling (A1-A3))

**Kompan A/S**  
C.F. Tietgens Boulevard 32C  
DK-5220 Odense SØ  
Denmark



## Verification of CO<sub>2</sub> calculation of: Freestanding play equipment



Data version no. 2023-10-05

The CO<sub>2</sub> calculation and data are in compliance with the principles of a carbon footprint impact according to the GHG protocol (Greenhouse Gas Protocol), Scope 3, cradle to gate related to all individual components in the product category: "Freestanding play equipment" represented by item no.: GXY916012-3417.

(Scope 3 emissions include emission sources in the upstream and downstream value chain).

**Date: 30. October 2023 | Valid until: 30. October 2025**

**Verified by:**

Julie Marie Vejsgaard Larsen, LCA & EPD Consultant

Verification based on report: Validation of CO<sub>2</sub> calculation of 9 categories of Kompan product line, version 1.0, prepared by: Bureau Veritas HSE, Denmark: Julie M. V. Larsen.

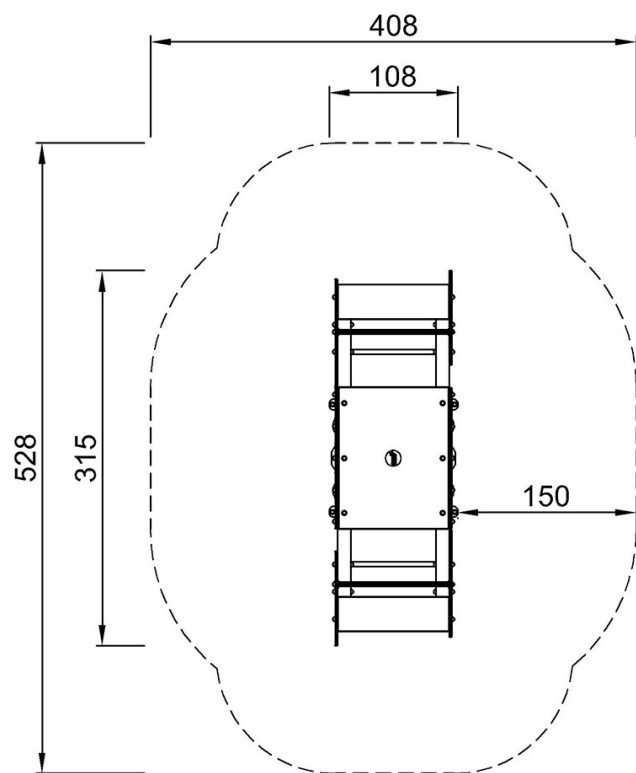
**Publication date: 30. October 2023**

By Bureau Veritas HSE  
www.bureauveritas.dk  
+45 7731 1000

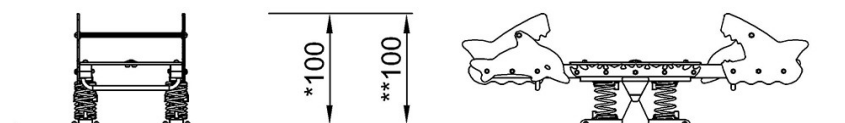


\* Maks. faldhøjde | \*\* Samlet højde | \*\*\* Faldområde

\* Maks. faldhøjde | \*\* Samlet højde



M18775  
\*100cm  
\*\*100cm  
\*\*\*18m<sup>2</sup>



M18775

[Klik for at se FRA OVEN](#)

[Klik for at se FRA SIDEN](#)