

Fiskaffär

PCM52531

KOMPANI
Let's play



Artikelnr. PCM52531-0901

Generell produktinformation

Dimension LxWxH	342x352x311 cm
Åldersgrupp	2+
Kapacitet (användare)	13
Färgalternativ	●



De otaliga lekaktiviteterna i fiskaffären inspirerar barn att leka och fantisera tillsammans, långa stunder, om och om igen. De många lekfunktionerna att utforska, t.ex. lekpaneler med kugghjul som ger ljud ifrån sig, klättring genom smala hål och tratten som leder till skatt-tunnan, inspirerar till otaliga fantasilekar samtidigt som de stimulerar barnen

att utforska de många taktila, rörliga lekfunktionerna. Den utforskande och kreativa leken i lekpanelen med hjul stimulerar barnens kreativitet och ökar deras förståelse för orsak och verkan. Ofta sporrar de till låtsaslek som att leka affär eller fiskare. Detta gör att barnen leker tillsammans, lär sig turtagning och empati samt får nya kompisar.



Fiskaffär

PCM52531



Hink och rör

Socioemotionell: inbjuder till samarbete på grund av tvärsidigheten. **Kognitiv:** att passera material genom trattar stödjer barnens logiska tänkande och för yngre barn förståelsen för objektens beständighet. **Kreativ:** barn kan sätta sin prägel och placera membranerna i olika positioner.



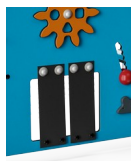
Tema

Kognitiv: föreslår ett tema och uppmuntrar rollek, vilket stimulerar språk och kommunikation.



Rep med gummiplatta

Fysisk: barn utvecklar kors-koordination och muskelstyrka när de går på plattan och klättrar på repet. Sinne för balans övas när de gungar varsamt – en viktig egenskap för att t.ex. sitta still. **Socioemotionell:** umgås och turas om att bestämma vem som ska sitta vart.



Krypa-genom hål med gardiner

Fysisk: kors-koordinering, förmågan att kunna avgöra de egna kroppsdelarnas positionering, och rumsuppfattning utvecklas genom att klättra och krypa igenom hålet. **Socioemotionell:** att leka med vänner på andra sidan övar samarbete och förmåga att turas om. **Kognitiv:** förståelse för objekts permanens: föremål kan försvinna utan att vara borta för alltid – en spännande insikt.



Ljudpanel

Fysisk: att vrida på hjulen kräver stora hand- och armrörelser. Detta utvecklar fingerfärdigheten och hand- och armmusklerna. **Socioemotionell:** individuell och social lek: samarbete och samskapande när man gör specifika ljud. **Kognitiv:** förståelse för orsak och verkan samt låtsaslekar. Genom att skapa ljud och rytmer tränas viktiga färdigheter för att lära sig läsa. **Kreativ:** skapa varierade ljud och rytmer.



Kuggghjul

Socioemotionell: samarbete och förmåga att turas om övas. **Kognitiv:** förståelse för orsak och verkan, logiskt tänkande.



Roder

Kognitiv: rodet stimulerar förståelse för orsak och verkan. Uppmuntrar rollek, vilket stödjer språk- och kommunikationsfärdigheter.

Fiskaffär

PCM52531



Paneler av 19 mm EcoCore™. EcoCore™ är ett mycket hållbart, miljövänligt material som inte bara är återvinningsbart efter användning, utan också består av material som tillverkats av +95% återvunnet material från livsmedelsförpackningar.



Main posts with hot dip galvanized steel footing are available in different materials: Pre-galvanized inside and outside with powder coated top finish steel posts. Lead free aluminum with color anodized top finish. TexMade posts of 95% post-consumer recycled PE and textile waste.



Stålytorna är varmförzinkade in- och utvändigt med blyfri zink. Förzinkningen har bra beständighet mot korrosion och är underhållsfri.



KOMPAN GreenLine-versionerna är designade med ultimata miljövänliga material med lägsta möjliga CO2e-utsläppsfaktor. TexMade-stolpe, EcoCore™-paneler av 95% post-consumer återvunnet material och gjutna PP-däck.

Artikelnr. PCM52531-0901

Installationsinformation

Max. fallhöjd	40 cm	
Säkerhetsområde	28,4 m ²	
Total installationstid	23,8	
Gräv djup (volym)	0,43 m ³	
Betong (volym)	0,00 m ³	
Stolpdjup (standard)	90 cm	
Fraktvikt	733 kg	
Förankring	Ytmonterin g	✓
	Nedgrävning	✓

Information om garanti

EcoCore HDPE	Livstidsgaranti
Varmförzinkat stål	Livstidsgaranti
Rörliga delar	2 år
Stolpar	10 år
Reservdelar garanterade	10 år

Hållbarhetsdata

PCM52531



Cradle to Gate A1-A3	Totalt CO ₂ -utsläpp	CO ₂ e per kg	Återvunna material
	kg CO ₂ e	kg CO ₂ e/kg	%
PCM52531-0901	694,10	1,37	78,85

Det övergripande ramverket som tillämpas för dessa faktorer är miljövarudeklarationen (EPD, Environmental Product Declaration), som kvantifierar "miljöinformation om produktens livscykel och möjliggör jämförelser av produkter som uppfyller samma funktion" (ISO, 2006). Denna struktur följer här och använder en livscykelanalys för hela produktstadiet från råmaterial till färdig produkt (A1-A3).

Kompan A/S
C.F. Tietgens Boulevard 32C
DK-5220 Odense SØ
Denmark



Verification of CO₂ calculation of: Play systems



Data version no. 2023-10-05

The CO₂ calculation and data are in compliance with the principles of a carbon footprint impact according to the GHG protocol (Greenhouse Gas Protocol), Scope 3, cradle to gate related to all individual components in the product category: "Play systems" represented by item no.: PCM200321-0950.

(Scope 3 emissions include emission sources in the upstream and downstream value chain).

Date: 30. October 2023 | Valid until: 30. October 2025

Verified by:

Julie Marie Vejsgaard Larsen, LCA & EPD Consultant

Verification based on report: Validation of CO₂ calculation of 9 categories of Kompan product line, version 1.0, prepared by: Bureau Veritas HSE, Denmark: Julie M. V. Larsen.

Publication date: 30. October 2023

By Bureau Veritas HSE
www.bureauveritas.dk
+45 7731 1000



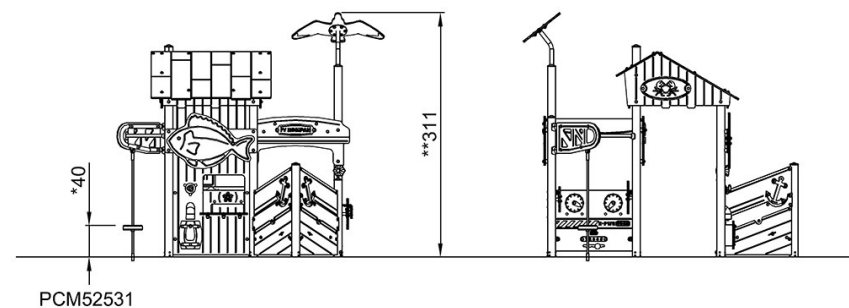
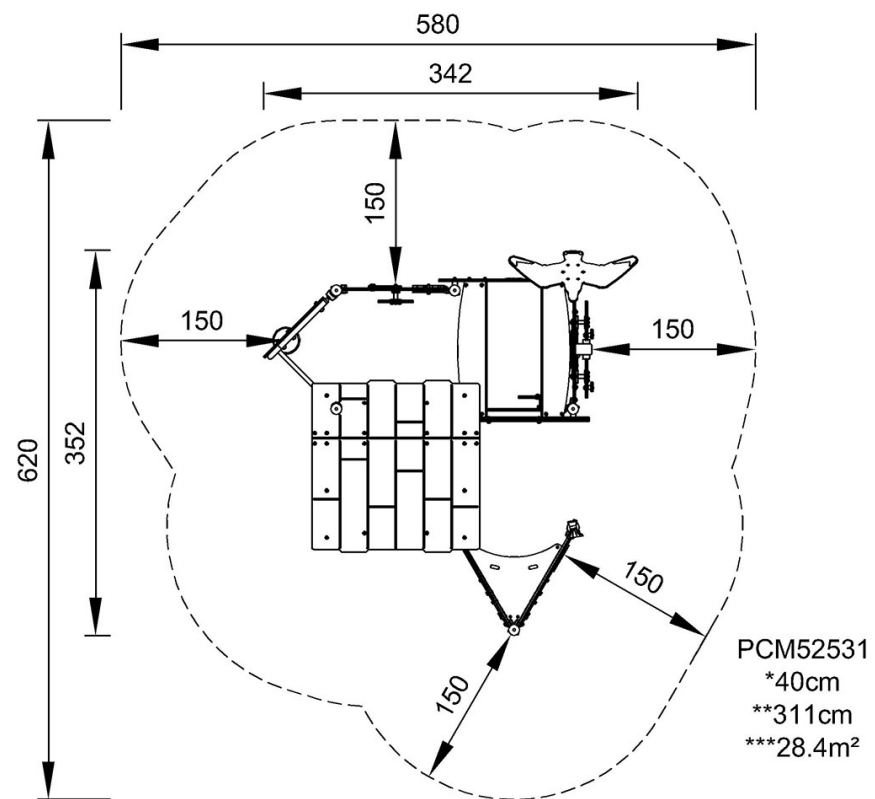
Fiskaffär

PCM52531

KOMPANI
Let's play

* Max fallhöjd | ** Totalhöjd | *** Säkerhetsyta

* Max fallhöjd | ** Totalhöjd



[Klicka för att se TOP VIEW](#)

[Klicka för att se SIDE VIEW](#)