

Domek z Kawiarnią

PCM52321

KOMPANI
Let's play



Niezliczone możliwości zabawy w Domku z Kawiarnią inspirują dzieci do wspólnej zabawy, ruchu i wyobraźni przez długi czas. Funkcje zabawy towarzyskiej i odkrywczej na poziomie gruntu, ze stolikiem i ławką, a także bogactwo dotykowych ruchomych elementów zabawowych, oferują niezliczone scenariusze zabaw z podziałem na role. Elementy placu

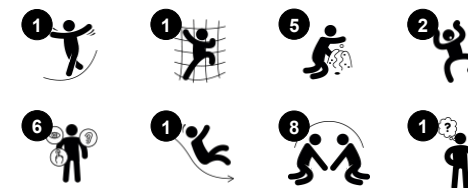
łączą dzieci w zabawie pod, wokół i na jednostce zabawowej. Podwyższony poziom platformy zapewnia dobry widok z góry, a wysoka zjeżdżalnia jest atrakcyjna i zapewnia uczucie motyli w brzuchu. Zjeżdżanie dodatkowo ćwiczy świadomość przestrzenną dzieci, ich poczucie równowagi i stabilność kręgosłupa. Są to ważne podstawy pewności

ruchowej. Tak więc Domek z Kawiarnią oferuje fizyczne, społeczno-emocjonalne i poznawczo-twórcze korzyści z zabawy w jednym niezwykle atrakcyjnym urządzeniu do zabawy, które dzieci będą chciały wielokrotnie odwiedzać.

Nr produktu PCM52321-0901

Ogólne Informacje o Produkcie

Wymiary DxSzxW	502x290x363 cm
Grupa wiekowa	2+
Max. Ilość Osób	19
Dostępne kolory	



Domek z Kawiarnią

PCM52321

KOMPANI
Let's play



Balkon

Społeczno-Emocjonalne: balkon zachęca do spotkań i interakcji z innymi użytkownikami.



Motyw

Poznawcze: sugeruje temat i wspiera zabawę w tworzenie historii, która stymuluje umiejętności językowe i komunikacyjne.



Ławka

Społeczno-Emocjonalne: zachęca do spotkań towarzyskich i współpracy. Pozwala na przerwę z przyjaciółmi.



Piec i Płyta Grzewcza

Społeczno-Emocjonalne: zachęca do współpracy i komunikacji ze względu na dwustronność. **Poznawcze:** stymuluje umiejętności językowe i komunikacyjne dzięki namacalnemu tematowi. **Twórcze:** dzieci mogą zostawić swój ślad, umieszczając pokrętła piekarnika w różnych pozycjach.



Zjeżdżalnia

Fizyczne: zjeżdżanie rozwija świadomość przestrzenną i poczucie równowagi. Co więcej, mięśnie tułowia są trenowane podczas jazdy w pozycji wyprostowanej. **Społeczno-Emocjonalne:** empatia stymulowana przez rotację.



Ekspres do Kawy

Społeczno-Emocjonalne: trenuje współpracę i zamianę rolami, gdy dzieci wkładają materiały do lejka z kawą. **Poznawcze:** przepuszczanie materiałów przez lejek i sito wspiera umiejętności logicznego myślenia dzieci. Maluchy ćwiczą rozumienie trwałości przedmiotów: że materiały mogą nadal istnieć, gdy są poza zasięgiem wzroku. Tematy wspierają zabawę w odgrywanie ról, o której wiadomo, że stymuluje umiejętności językowe.



Drabina rurowa

Fizyczne: koordynacja krzyżowa i koordynacja wzrokowo-ruchowa są wspierane, gdy dzieci wspinają się po drabince. Wspinaczka wspiera również mięśnie nóg i ramion. **Społeczno-Emocjonalne:** uczenie się zachowania kolejności i współpracy.

Domek z Kawiarnią

PCM52321

KOMPAN
Let's play



Panele wykonane są z 19mm EcoCore™. EcoCore™ to niezwykle wytrzymały materiał, przyjazny środowisku, który nie tylko może być poddany procesowi recyklingu, ale również jego podstawa wykonana jest w 95% z materiałów pokonsumenckich wykonanych z zużytych opakowań po żywności.



Słupki główne z ocynkowanymi ogniwo podstawami stalowymi są dostępne w różnych wersjach materiałowych: wstępnie ocynkowane wewnątrz i na zewnątrz z malowanym proszkowo wykończeniem górnym słupków stalowych lub bezołowiowe aluminium z kolorowym anodowanym wykończeniem górnym. Słupki TexMade wykonane są w 95% z przetworzonego PE (Polietylenu) i odpadów tekstylnych.



Wszystkie platformy są wsparte na unikalnych profilach aluminiowych o niskiej zawartości węgla z wieloma opcjami mocowania. Pomosty w kolorze szarym wykonane są w 75% z pożytkowego materiału PP pochodzącego z odpadów oceanicznych, a ich powierzchnia ma antypoślizgowy wzór i fakturę.



Zjeżdżalnie można wybrać w sześciu różnych kolorach i z trzech materiałów: Proste lub zakrzywione jednoczęściowe, formowane zjeżdżalnie z PE (polietylen), wykonanego w 33% z materiałów pokonsumenckich z recyklingu. Połączone ścianki boczne EcoCore™ i stal nierdzewna. Pełna stal nierdzewna w jednoczęściowej konstrukcji dla bardziej odpornych na wandalizm rozwiązań.



Wersje KOMPAN GreenLine zostały zaprojektowane z materiałów najbardziej przyjaznych dla środowiska o najniższym możliwym współczynniku emisji CO2e. Słup TexMade, panele EcoCore™ w 95% pochodzących z recyklingu odpadów pokonsumenckich i pokłady z formowanego PP.

Nr produktu PCM52321-0901

Informacje Dotyczące Instalacji

Max. wysokość upadku	148 cm
Strefa bezpieczeństwa	33,7 m ²
Czas instalacji	23,2
Objętość wykopu	0,40 m ³
Objętość betonu	0,00 m ³
Głębokość podstawy (standardowa)	90 cm
Waga przesyłki	820 kg
Opcje kotwiczenia	Powierzchnia ✓ W ziemi ✓

Informacje o Gwarancji

EcoCore HDPE	Dożywnia
Puste Części z PE	10 lat
Słup	10 lat
Pokłady PP	10 lat
Części Zapasowe	10 lat

Dane Dotyczące Zrównoważonego Rozwoju

PCM52321

KOMPAN
Let's play



Od wydobycia surowców do opuszczenia wytwórni A1–A3

Całkowita emisja CO₂

CO₂e na kg produktu

Materiały pochodzące z recyklingu

kg CO₂e

kg CO₂e/kg

%

PCM52321-0901

866,08

1,50

74,41

Ogólne ramy stosowane dla tych czynników to Środowiskowa Deklaracja Produktu (EPD), która określa ilościowo "informacje środowiskowe dotyczące cyklu życia produktu i umożliwia porównywanie produktów spełniających tę samą funkcję" (ISO, 2006). W niniejszym dokumencie przyjęto strukturę i zastosowano podejście oceny cyklu życia w odniesieniu do całego etapu produktu, od surowców po produkcję (A1-A3).

Kompan A/S

C.F. Tietgens Boulevard 32C
DK-5220 Odense SØ
Denmark



**Verification of CO₂ calculation of:
Play systems**



Data version no. 2023-10-05

The CO₂ calculation and data are in compliance with the principles of a carbon footprint impact according to the GHG protocol (Greenhouse Gas Protocol), Scope 3, cradle to gate related to all individual components in the product category: "Play systems" represented by item no.: PCM200321-0950.

(Scope 3 emissions include emission sources in the upstream and downstream value chain).

Date: 30. October 2023 | Valid until: 30. October 2025

Verified by:

Julie Marie Vejsgaard Larsen, LCA & EPD Consultant

Verification based on report: Validation of CO₂ calculation of 9 categories of Kompan product line, version 1.0, prepared by: Bureau Veritas HSE, Denmark: Julie M. V. Larsen.

Publication date: 30. October 2023

By Bureau Veritas HSE
www.bureauveritas.dk
+45 7731 1000



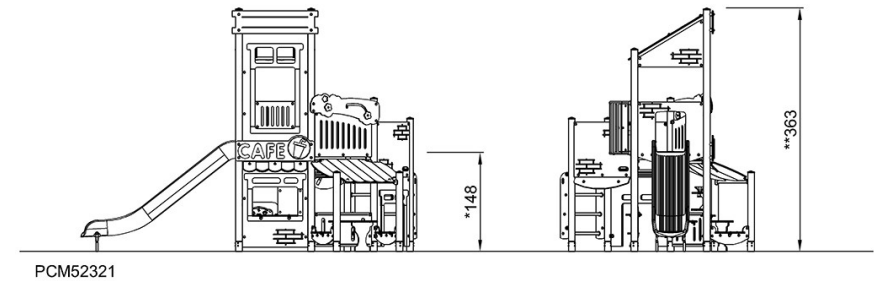
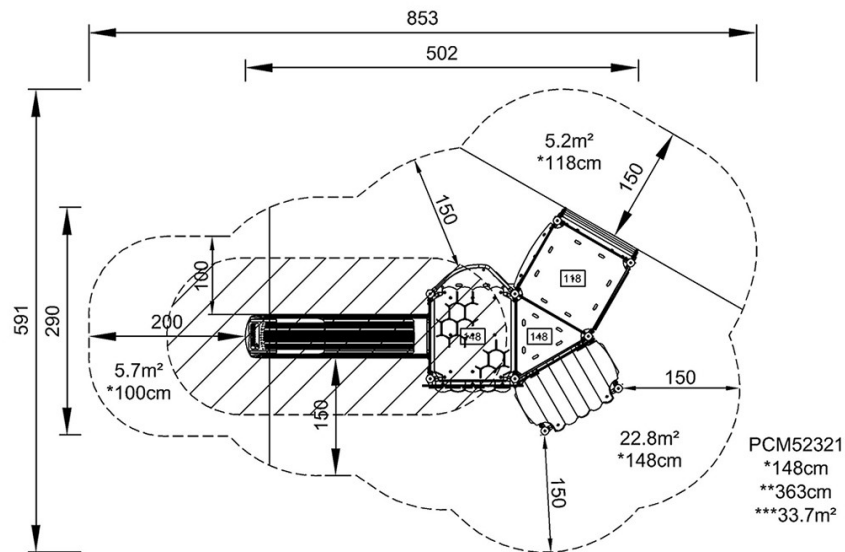
Domek z Kawiarnią

PCM52321

KOMPANI
Let's play

* Max Wys. Upadku | ** Wysokość | *** Strefa Bezpieczeństwa

* Max Wys. Upadku | ** Max Wysokość



[Kliknij, aby zobaczyć RZUT Z GÓRY](#)

[Kliknij, aby zobaczyć RZUT BOCZNY](#)