

Tredobbelt tårn med net

PCM300121

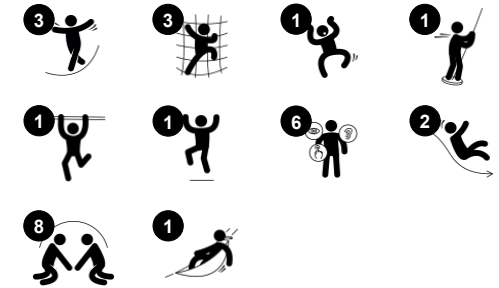
KOMPANI
Let's play



Varenr. PCM300121-0901

Generel produktinformation

Dimensioner LxBxH	797x431x251 cm
Alder	2+
Antal brugere	21
Farvemuligheder	



Dette attraktive tredobbelt legetårn vil inspirere små børn til masser af aktiv leg. Børnene bruger deres muskler, når de vil klatre op til toppen for at kunne rutsje ned igen - og dette vil de gøre igen og igen. De mange klatreaktiviteter styrker børns musklerne og hjælper med at udvikle deres krydskoordinering. Dette understøtter fysisk såvel som intellektuel udvikling. Oppe i

legehusene er der gode udkigsmuligheder, så man kan holde øje med hvad der sker på legepladsen. U-nettet sørger for alle har mulighed for at være med. Det giver nemt adgang fra det ene tårn til det andet, men det kan også bruges som en hængekøje som man kan hvile sig i. Når børn klatrer styrker det deres krydskoordinationssevner, der forbedrer børns evne til at bruge begge hjernehalvdele.

Redskabets store rummelighed sørger for der er plads til flere børn der kan lege sammen samtidig, der understøtter de sociale færdigheder. Dobbelt rutsjebanen giver mulighed for samarbejde. Rutsjebanerne og den snoet brandmandsstang er mere end bare vildt sjove, de styrker også kropsholdning og balance, der er vigtige for et barns udvikling.



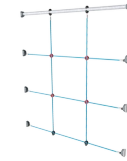
Tredobbelt tårn med net

PCM300121



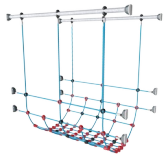
Brandmandsstangen

Fysiske evner: her understøttes koordination og muskelopbygning, som børn glider ned. Når børn lander styrker det deres knogletæthed. **Social-emotionelle evner:** børnene lærer at skiftes og tage risici. **Kognitive evner:** små børn udvikler deres forståelse af rum, hastighed og afstand, som de glider ned.



Klatretnet

Fysiske evner: her udvikles krydskoordinering og muskelstyrke, som børn klatrer. De store masker giver mulighed for at kravle igennem, der understøtter rumlig bevidsthed og proprioception. **Social-emotionelle evner:** de store masker tillader børn at sidde sammen og snakke.



U-net

Fysiske evner: her udvikles balance og rumlig bevidsthed, som børn svajer i nettet imens de ligger eller kravler. Disse motoriske færdigheder understøtter evnen til at navigere krop sikkert rundt. **Social-emotionelle evner:** børn, der gynger sammen på nettet, oplever deres egne og andres bevægelser. Det fremmer samarbejde og hensyntagen, f.eks. når man passerer andre.



Rutsjebane

Fysiske evner: her udvikles balance og rumlig bevidsthed, som børn rutsjer. Desuden styrkes muskler, når børn sidder op og rutsjer. **Social-emotionelle evner:** stimulerer empati ved skiftevis turtagning **Kognitive evner:** her stimuleres forståelsen af rum, hastighed og afstand, som børn rutsjer ned.



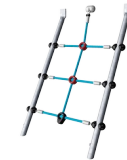
Disk

Social-emotionelle evner: dette mødested tilskynder børn til kommunikation og samarbejde, som de skaber et socialt scenarie og udveksler fantasivarer over disken.



Klatrevæg

Fysiske evner: her trænes krydskoordinering samt ben-, arm- og håndmuskulatur. **Social-emotionelle evner:** hældningen støtter børn imens de klatrer, specielt yngre børn.



Klatretnet

Fysiske evner: her trænes muskler og krydskoordinering der påvirker koordinationen mellem højre og venstre hjernehalvdel, hvilket er grundlæggende for andre færdigheder såsom evnen til at læse.

Tredobbelt tårn med net

PCM300121



Paneler af 19 mm EcoCore™. EcoCore™ er et meget holdbart materiale, som ikke kun kan genbruges efter brug, men som også består af materiale, der er produceret af +95 % genanvendt materiale fra fødevareemballageaffald.



Hovedstolper med varmgalvaniseret stålfod er tilgængelige i forskellige materialer: Trykimprægneret fyrretræstolper. Forgalvaniseret indvendigt og udvendigt med pulverlakeret stålstolper i topfinish. Blyfrit aluminium med farveanodiseret topfinish.



Alle platforme er understøttet af unikt designede aluminiumsprofiler med lavt kulstofindhold og flere fastgørelsesmuligheder. De grå støbte platforme er lavet af 75 % PP-materiale, af genbrugsmaterialer, med et skridsikkert mønster og en struktureret overflade.



Rutsjebanerne kan vælges i seks forskellige farver og materialer. Lige eller buede PE-rutsjebaner, støbt i ét stykke, er fremstillet af 33 % genanvendt forbrugeraffald, som fødevareemballage, i forskellige farver. Kombinerede EcoCore™-sider og rustfrit stål. Rustfrit stål designet i ét stykke for mere hærværkssikret løsninger.



Aktiviteterne er fremstillet i rustfrit stål af høj kvalitet. Stålet rengøres ved en bejdsningsproces efter fremstillingen for at sikre en glat og ren overflade.



KOMPAN GreenLine-versioner er designet med ultimative holdbare materialer med den lavest mulige CO2e-udledningsfaktor. TexMade-stolpe, EcoCore™-paneler af 95 % genanvendt forbrugsaffald og støbte PP-platforme.

Varenr. PCM300121-0901

Installationsinformation

Maks. faldhøjde	224 cm
Faldområde	51,2 m ²
Installationstid (timer)	23,8
Udgravningsmængde	0,82 m ³
Betonmængde	0,00 m ³
Forankringsdybde	85 cm
Fragtvægt	785 kg
Forankringsmuligheder	Overflade ✓ I jorden ✓

Garanti

EcoCore HDPE	Livstid
Stolpe	10 år
PP-dæk	10 år
Reb & net	10 år
Garanterede reservedele	10 år



Bæredygtighedsdata

PCM300121



Vugge-til-port A1-A3	Total CO ₂ udledning	CO ₂ e/kg	Gen-anvendte materialer
	kg CO ₂ e	kg CO ₂ e/kg	%
PCM300121-0950	1.102,18	1,73	69,00
PCM300121-0901	1.207,43	2,14	61,79

Den overordnede ramme for disse faktorer er Environmental Product Declaration (EPD), som kvantificerer "miljøoplysninger om et produkts livscyklus og muliggør sammenligninger mellem produkter, der opfylder samme funktion" (ISO, 2006). Dette følger strukturen og anvender en livscyklusvurderingstilgang til hele produktfasen fra råvarer til fremstilling (A1-A3))

Kompan A/S
C.F. Tietgens Boulevard 32C
DK-5220 Odense SØ
Denmark



Verification of CO₂ calculation of: Play systems



Data version no. 2023-10-05

The CO₂ calculation and data are in compliance with the principles of a carbon footprint impact according to the GHG protocol (Greenhouse Gas Protocol), Scope 3, cradle to gate related to all individual components in the product category: "Play systems" represented by item no.: PCM200321-0950.

(Scope 3 emissions include emission sources in the upstream and downstream value chain).

Date: 30. October 2023 | Valid until: 30. October 2025

Verified by:

Julie Marie Vejsgaard Larsen, LCA & EPD Consultant

Verification based on report: Validation of CO₂ calculation of 9 categories of Kompan product line, version 1.0, prepared by: Bureau Veritas HSE, Denmark: Julie M. V. Larsen.

Publication date: 30. October 2023

By Bureau Veritas HSE
www.bureauveritas.dk
+45 7731 1000

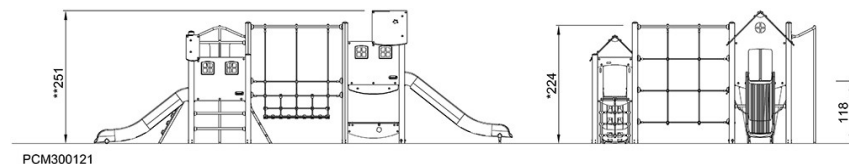
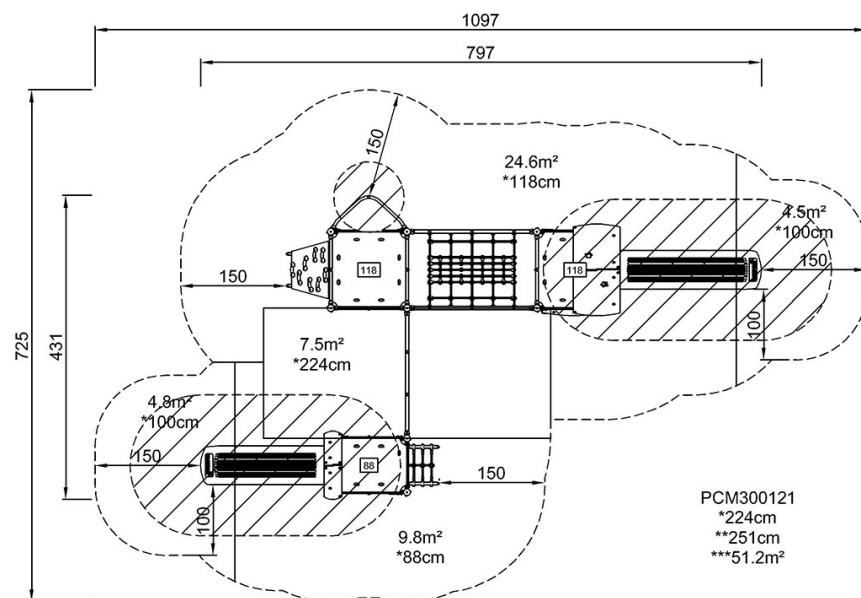


Tredobbelt tårn med net

PCM300121

* Maks. faldhøjde | ** Samlet højde | *** Faldområde

* Maks. faldhøjde | ** Samlet højde



[Klik for at se FRA OVEN](#)

[Klik for at se FRA SIDEN](#)