

Orbitrek Pro z Ekranem Dotykowym

FAZ52101

KOMPAN
Let's play



Popularny orbitrek znany z fitnessu w pomieszczeniach jest teraz dostępny do treningu na świeżym powietrzu. Dzięki najlepszej ergonomii na rynku, orbitrek KOMPAN zapewnia intensywny trening i dodaje dodatkową warstwę intensywności ze specjalnym trybem sprintu (tryb pośladek), który umożliwia wysokokaloryczny trening, który wzmacnia pośladki i kończyny dolne,

skupiając się na stabilizatorze rdzenia mięśnie. Orbitrek KOMPAN zapewnia bezpieczny trening bez niepotrzebnego obciążania stawów. Rodzina KOMPAN cardio została zaprojektowana, aby zapewnić użytkownikom w każdym wieku, o dowolnej budowie i poziomie sprawności trening sercowo-naczyniowy, który utrzymuje ich tętno powyżej wymaganego 65% tętna maksymalnego.

Inteligentny system automatycznie dostosowuje trening do ustalonego przez użytkownika tempa, zapewniając mu odpowiedni opór. Oprócz napędu automatycznego, użytkownik może również wybrać ręczną regulację oporu za pomocą ekranu dotykowego lub aplikacji KOMPAN cardio.

Nr produktu FAZ52101-0801

Ogólne Informacje o Produkcie

Wymiary DxSzxW	179x83x175 cm
Grupa wiekowa	13+
Max. Ilość Osób	1
Dostępne kolory	



Zobacz więcej w aplikacji KOMPAN Fit



Orbitrek Pro z Ekranem Dotykowym

FAZ52101

KOMPAN
Let's play



Możesz połączyć urządzenie Cardio do Twojego telefonu lub tabletu poprzez Bluetooth. Da Ci to możliwość natychmiastowego podglądu prędkości, dystansu, tempa, watów, spalonych kalorii i czasu. Możesz również wykorzystać swoje urządzenia do zmiany oporu (10 poziomów), przejrzeć filmiki instruktażowe i motywacyjne, przechowywać rezultaty i dzielić się nimi online.



Wytrzymały 7" calowy ekran dotykowy o stopniu ochrony IK8 dostarcza natychmiastowy podgląd prędkości, dystansu, czasu, spalonych kalorii itd. Opór orbitreka może być regulowany na ekranie.



Obudowa wykonana jest z najtwardszego materiału dostępnego na rynku kopolimeru Lexanu EXL9330, a jej grubość to 4mm. Obudowa ma wysoką odporność na uderzenia i chroniki elektronikę w najlepszy możliwy sposób.



Innowacyjny samozasilający się elektryczny silnik i biegi zapewniają wirtualne koło zamachowe, aby zapewnić takie samo uczucie jak w trakcie jazdy po szosach. Opór dostosowuje się automatycznie do prędkości pedałowania. Użytkownik może zmienić automatyczny opór manualnie poprzez zmianę poziomu (45-750 Wattów) w aplikacji mobilnej.



Uchwyty są zaprojektowane w taki sposób, aby umożliwić różne pozycje umieszczenia rąk co pozwala ćwiczyć osobom o każdej posturze i o każdym stylu jazdy. Odlew aluminiowy jest pokryty warstwą polimocznika, aby zagwarantować dobry chwyt i izolację.



Podnóżek ma wymiary 39cm na 15cm co zapewnia, że jest odpowiedni dla każdego rozmiaru stopy. Końcowa część podnóżka ma specjalnie zaprojektowaną pochyłą powierzchnię zapewniając możliwość pozycji sprint, który zwiększa użycie mięśni pośladkowych, ścięgien podkolanowych oraz dolnych mięśni pleców.

Nr produktu FAZ52101-0801

Informacje Dotyczące Instalacji

Max. wysokość upadku	60 cm
Strefa bezpieczeństwa	15,3 m ²
Czas instalacji	3,8
Objętość wykopu	0,68 m ³
Objętość betonu	0,42 m ³
Głębokość podstawy (standardowa)	80 cm
Waga przesyłki	317 kg
Opcje kotwiczenia	W ziemi <input checked="" type="checkbox"/> Powierzchnia <input checked="" type="checkbox"/>

Informacje o Gwarancji

Elektronika	2 lata
Podnóżek	10 lat
Rama	10 lat
Poręcze	10 lat
Części Zapasowe	10 lat



Dane Dotyczące Zrównoważonego Rozwoju

FAZ52101



Od wydobycia surowców do opuszczenia wytwórni A1–A3

Całkowita emisja CO₂

CO₂e na kg produktu

Materiały pochodzące z recyklingu

kg CO₂e

kg CO₂e/kg

%

FAZ52101-0801

596,62

3,11

45,40

Ogólne ramy stosowane dla tych czynników to Środowiskowa Deklaracja Produktu (EPD), która określa ilościowo "informacje środowiskowe dotyczące cyklu życia produktu i umożliwia porównywanie produktów spełniających tę samą funkcję" (ISO, 2006). W niniejszym dokumencie przyjęto strukturę i zastosowano podejście oceny cyklu życia w odniesieniu do całego etapu produktu, od surowców po produkcję (A1-A3).

Kompan A/S

C.F. Tietgens Boulevard 32C
DK-5220 Odense SØ
Denmark



Verification of CO₂ calculation of: Fitness



Data version no. 2023-10-05

The CO₂ calculation and data are in compliance with the principles of a carbon footprint impact according to the GHG protocol (Greenhouse Gas Protocol), Scope 3, cradle to gate related to all individual components in the product category: "Fitness" represented by item no.: FAZ10100-0900.

(Scope 3 emissions include emission sources in the upstream and downstream value chain).

Date: 30. October 2023 | Valid until: 30. October 2025

Verified by:

Julie Marie Vejsgaard Larsen, LCA & EPD Consultant

Verification based on report: Validation of CO₂ calculation of 9 categories of Kompan product line, version 1.0, prepared by: Bureau Veritas HSE, Denmark: Julie M. V. Larsen.

Publication date: 30. October 2023

By Bureau Veritas HSE
www.bureauveritas.dk
+45 7731 1000



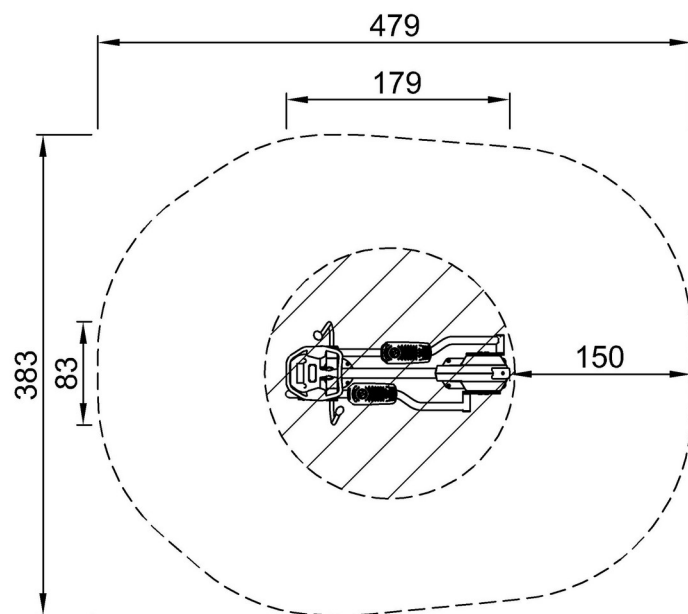
Orbitrek Pro z Ekranem Dotykowym

FAZ52101

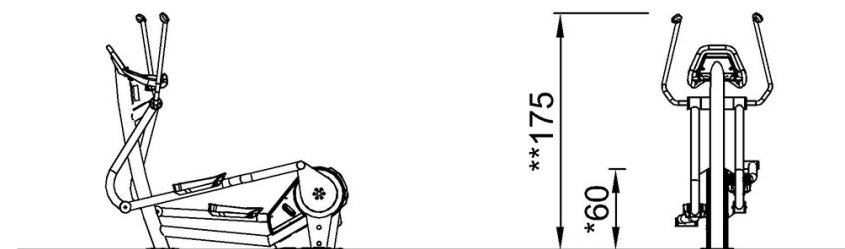
KOMPANI
Let's play

* Max Wys. Upadku | ** Wysokość | *** Strefa Bezpieczeństwa

* Max Wys. Upadku | ** Max Wysokość



FAZ52101
*60cm
**175cm
***15.3m²



FAZ52101

[Kliknij, aby zobaczyć RZUT Z GÓRY](#)

[Kliknij, aby zobaczyć RZUT BOCZNY](#)