

Poręcze równoległe

FSW201

KOMPAN
Let's play



Nr produktu FSW20100-0901

Ogólne Informacje o Produkcie

Wymiary DxSzxW 196x64x107 cm

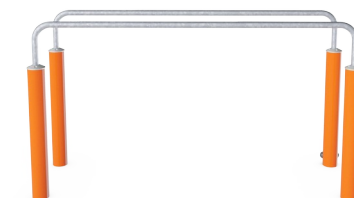
Grupa wiekowa 13+

Max. Ilość Osób 2

Dostępne kolory



Zobacz więcej w aplikacji KOMPAN Fit



Zestaw dwóch poręcznych o tej samej wysokości to idealne miejsce na ćwiczenia balansu przy użyciu rąk znanych z klasycznych siłowni. Jest to również urządzenie do wzmocnienia siły mięśni. Poręcze równoległe są idealne do wykonywania zwisów, które wzmocniają mięśnie klatki piersiowej i ramion.

Poręcze równoległe

FSW201

KOMPAN
Let's play



Słupy o średnicy $\varnothing 101.6 \times 2\text{mm}$, wykonane są ze stali węglowej uprzednio galwanizowanej i malowane proszkowo co zapewnia idealną ochronę w każdych warunkach pogodowych.



Łączniki wykonane są z aluminium odlewane pod ciśnieniem, specjalnie stopianego do warunków intensywnego użytkowania na wolnym powietrzu. Śruby ze stali nierdzewnej mocujące łączniki są chronione przez cynkowe kołnierze.



Drażki przeznaczone do chwytania w trakcie ćwiczeń są wykonane ze stali galwanizowanej ognioowo $\varnothing 38\text{mm}$. Średnica ta zapewnia idealny chwyt w trakcie ćwiczeń.

Nr produktu FSW20100-0901

Informacje Dotyczące Instalacji

| | |
|----------------------------------|---|
| Max. wysokość upadku | 107 cm |
| Strefa bezpieczeństwa | 15,5 m ² |
| Czas instalacji | 2,6 |
| Objętość wykopu | 0,11 m ³ |
| Objętość betonu | 0,06 m ³ |
| Głębokość podstawy (standardowa) | 90 cm |
| Waga przesyłki | 80 kg |
| Opcje kotwiczenia | W ziemi <input checked="" type="checkbox"/> Powierzchnia <input checked="" type="checkbox"/> |

Informacje o Gwarancji

| | |
|-----------------|------------|
| Łącznik | 10 lat |
| Galw. Stal | Dożywotnia |
| Słup | 10 lat |
| Części Zapasowe | 10 lat |



Wszystkie produkty KOMPAN fitness są zgodne ze standardami ASTM F3101 & EN16630. Testy obciążenia zostały wykonane jako testy statyczne z dodaniem oddziaływania sił dynamicznych i przy uwzględnieniu względów bezpieczeństwa (78kg na użytkownika). Produkty z przeznaczeniem dla jednej osoby mogą wytrzymać 420kg obciążenia.



Znak informacyjny wykonany jest z PA6 (Poliamid) i pokazuje najważniejsze ćwiczenia wraz z kodem QR. Po zeskanowaniu kodu QR zostają wyświetlone animowane ilustracje ćwiczeń oraz możliwe jest pobranie aplikacji mobilnej KOMPAN sport & fitness, która zapewnia możliwość zapoznania się z wieloma ćwiczeniami i planami treningowymi.



Urządzenia KOMPAN fitness dostępne są w standardzie w kolorze pomarańczowym (RAL2010) oraz szarym (RAL7012). Wszystkie inne kolory RAL dostępne są na żądanie. Dzięki temu zawsze istnieje możliwość dostosowania motywu kolorystycznego do otoczenia.



Dane Dotyczące Zrównoważonego Rozwoju

FSW201



Od wydobycia surowców do opuszczenia wytwórni A1–A3

Całkowita emisja CO₂

CO₂e na kg produktu

Materiały pochodzące z recyklingu

kg CO₂e

kg CO₂e/kg

%

FSW20100-0901

190,13

3,38

48,10

Ogólne ramy stosowane dla tych czynników to Środowiskowa Deklaracja Produktu (EPD), która określa ilościowo "informacje środowiskowe dotyczące cyklu życia produktu i umożliwia porównywanie produktów spełniających tę samą funkcję" (ISO, 2006). W niniejszym dokumencie przyjęto strukturę i zastosowano podejście oceny cyklu życia w odniesieniu do całego etapu produktu, od surowców po produkcję (A1-A3).

Kompan A/S

C.F. Tietgens Boulevard 32C
DK-5220 Odense SØ
Denmark

Validation of CO₂ calculation method
BUREAU VERITAS
HSE Denmark A/S



Verification of CO₂ calculation of: Fitness



Data version no. 2023-10-05

The CO₂ calculation and data are in compliance with the principles of a carbon footprint impact according to the GHG protocol (Greenhouse Gas Protocol), Scope 3, cradle to gate related to all individual components in the product category: "Fitness" represented by item no.: FAZ10100-0900.

(Scope 3 emissions include emission sources in the upstream and downstream value chain).

Date: 30. October 2023 | Valid until: 30. October 2025

Verified by:

Julie Marie Vejsgaard Larsen, LCA & EPD Consultant

Verification based on report: Validation of CO₂ calculation of 9 categories of Kompan product line, version 1.0, prepared by: Bureau Veritas HSE, Denmark: Julie M. V. Larsen.

Publication date: 30. October 2023

By Bureau Veritas HSE
www.bureauveritas.dk
+45 7731 1000

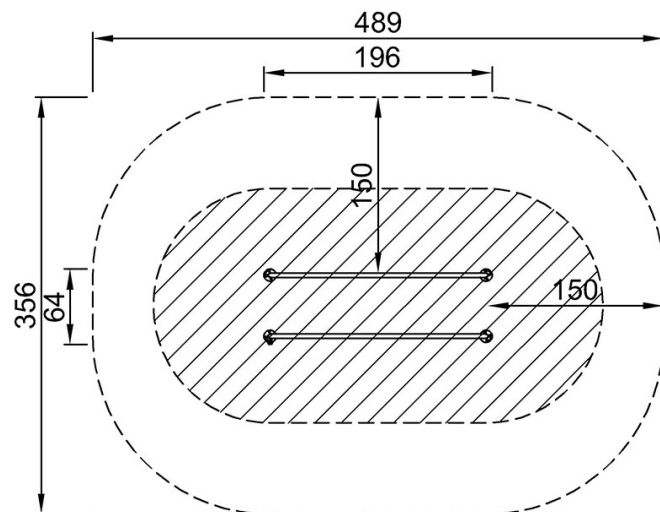


Poręcz równoległa

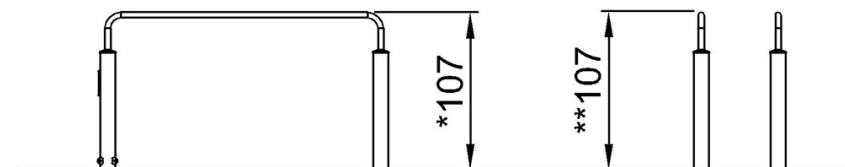
FSW201

* Max Wys. Upadku | ** Wysokość | *** Strefa Bezpieczeństwa

* Max Wys. Upadku | ** Max Wysokość



FSW20100
*107cm
**107cm
***15.5m²



FSW20100

[Kliknij, aby zobaczyć RZUT Z GÓRY](#)

[Kliknij, aby zobaczyć RZUT BOCZNY](#)