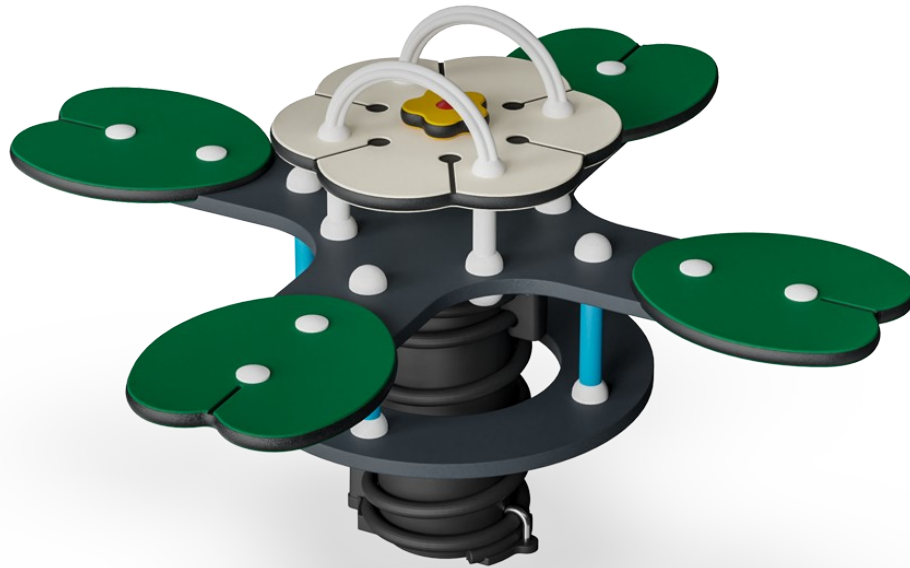


# Näckrosor

M175



Artikelnr. M17501-01P

## Generell produktinformation

Dimension LxWxH	104x104x61 cm
Åldersgrupp	1+
Kapacitet (användare)	4
Färgalternativ	



Näckrosorna handlar om samarbete. När alla platser är fyllda måste barnen samordna sina rörelser om de vill att näckrosorna ska röra på sig, men två barn kan ha en lika rolig åktur som fyra. Näckrosorna riktar sig till små barn och har därför två solida handtag som är lätta att greppa i mitten av utrustningen.



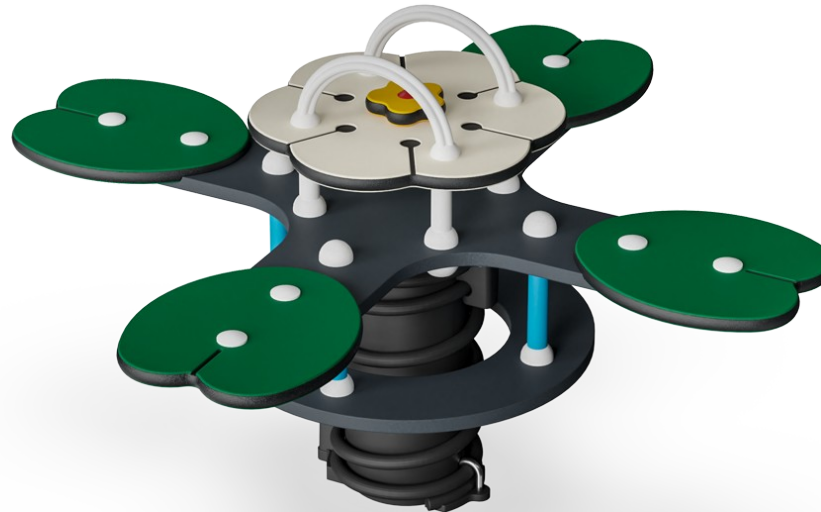
# Näckrosor

M175



## Gunga tillsammans

**Socioemotionell:** möjligheten att gunga två tillsammans tränar samarbete och förmågan att visa hänsyn.



## Handtag

**Fysisk:** de vertikala handtagen säkerställer ett bra grepp på olika höjder, nödvändigt för att gunga intensivt. Detta tränar hand- och armmuskler.



## Gungande fjädergunga

**Fysisk:** de responsiva rörelserna stimulerar sinne för balans och rum – fundamentala motoriska färdigheter för förmågan att t.ex. sitta stilla på en stol. **Kognitiv:** förståelse för orsak och verkan när fjädergungan svarar på barnets rörelser.



## Fotstöd

**Fysisk:** stödjer intensiv rörelse. Att gunga stimulerar sinne för balans och rum – fundamentala egenskaper för att kunna navigera säkert runt i sin omgivning.

# Näckrosor

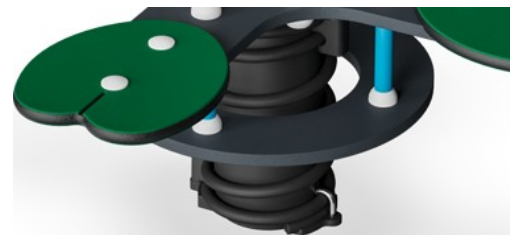
M175



Paneler av 19 mm EcoCore™. EcoCore™ är ett mycket hållbart, miljövänligt material som inte bara är återvinningsbart efter användning, utan också består av material som tillverkats av +95% återvunnet material från livsmedelsförpackningar.



KOMPANS fjädrar är tillverkade av högkvalitativt fjäderstål enligt EN10270. Fjädrarna rengörs genom fosfatering innan de målas med en epoxiprimer samt ett pulverlack av polyester på ytan. Fjädrarna är fixerade med unika antiknipbeslag för maximal säkerhet och lång livslängd.



Fjädrarna fästs med unika klämskydd för maximal säkerhet och lång livslängd.



Handtagen är tillverkade av formsprutad högkvalitativ nylon (PA6). PA6 har bra slitstyrka och slaghållfasthet.



Fotstödet är tillverkat av HPL med en tjocklek på 17,8 mm med mycket hög bärhållfasthet och en unik icke-glidande ytstruktur.



Stegen är gjorda av PUR. PUR bibehåller sina egenskaper i ett temperaturintervall från -30 ° C till 60 ° C. Steget stabiliseras maximalt utan användning av tungmetallstabilitet.

Artikelnr. M17501-01P

## Installationsinformation

Max. fallhöjd	60 cm
Säkerhetsområde	9,6 m <sup>2</sup>
Total installationstid	3,0
Grävdjup (volym)	0,19 m <sup>3</sup>
Betong (volym)	0,00 m <sup>3</sup>
Stolpdjup (standard)	45 cm
Fraktvikt	54 kg
Förankring	Nedgrävning ✓ g
	Ytmontering ✓ g

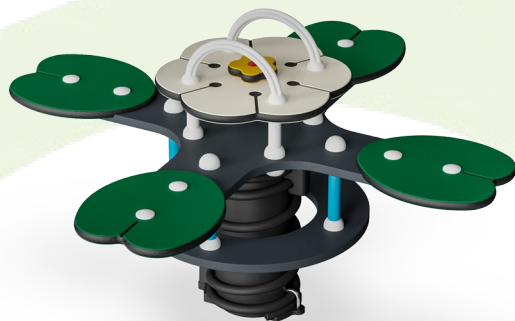
## Information om garanti

EcoCore HDPE	Livstidsgaranti
HPL plattformar	15 år
Reservdelar garanterade	10 år
Fjädrar	5 år



# Hållbarhetsdata

M175



Cradle to Gate A1-A3	Totalt CO <sub>2</sub> -utsläpp	CO <sub>2</sub> e per kg	Återvunna material
	kg CO <sub>2</sub> e	kg CO <sub>2</sub> e/kg	%
M17501-01P	134,77	2,71	27,16

Det övergripande ramverket som tillämpas för dessa faktorer är miljövarudeklarationen (EPD, Environmental Product Declaration), som kvantifierar "miljöinformation om produktens livscykel och möjliggör jämförelser av produkter som uppfyller samma funktion" (ISO, 2006). Denna struktur följer här och använder en livscykelanalys för hela produktstadiet från råmaterial till färdig produkt (A1-A3).

## Kompan A/S

C.F. Tietgens Boulevard 32C  
DK-5220 Odense SØ  
Denmark



## Verification of CO<sub>2</sub> calculation of: Freestanding play equipment



Data version no. 2023-10-05

The CO<sub>2</sub> calculation and data are in compliance with the principles of a carbon footprint impact according to the GHG protocol (Greenhouse Gas Protocol), Scope 3, cradle to gate related to all individual components in the product category: "Freestanding play equipment" represented by item no.: GXY916012-3417.

(Scope 3 emissions include emission sources in the upstream and downstream value chain).

**Date: 30. October 2023 | Valid until: 30. October 2025**

Verified by:

Julie Marie Vejsgaard Larsen, LCA & EPD Consultant

Verification based on report: Validation of CO<sub>2</sub> calculation of 9 categories of Kompan product line, version 1.0, prepared by: Bureau Veritas HSE, Denmark: Julie M. V. Larsen.

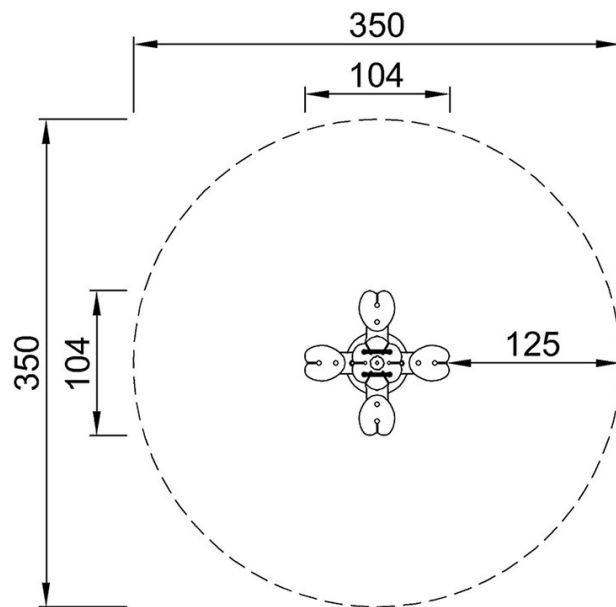
**Publication date: 30. October 2023**

By Bureau Veritas HSE  
www.bureauveritas.dk  
+45 7731 1000

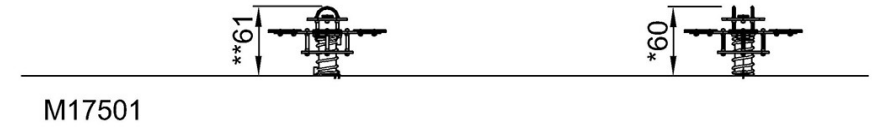


\* Max fallhöjd | \*\* Totalhöjd | \*\*\* Säkerhetsyta

\* Max fallhöjd | \*\* Totalhöjd



M17501  
\*60cm  
\*\*61cm  
\*\*\*9.6m<sup>2</sup>



[Klicka för att se TOP VIEW](#)

[Klicka för att se SIDE VIEW](#)