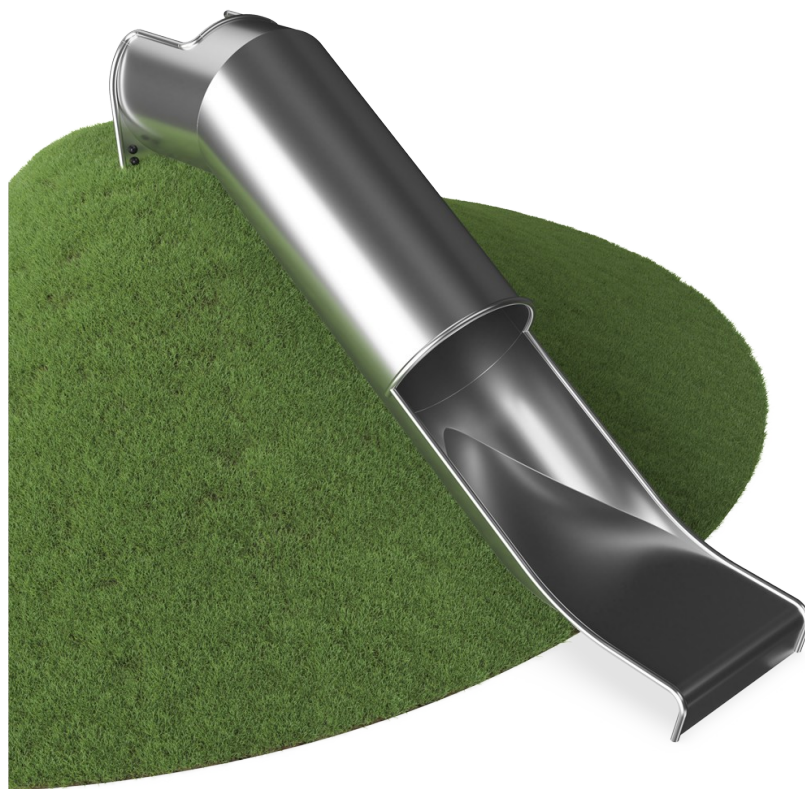


# Glissière De Talus Tunnel, Hauteur 1,5M

COR71003

**KOMPANI**  
Let's play



Référence COR710031-0400

## Informations générales

Dimensions LxPxH	366x84x79 cm
Age minimum	3+
Capacité idéale (utilisateurs)	2
Options de couleurs	●



La glissière de talus tunnel est extrêmement attrayante. Cela permet aux enfants de monter en boucle et de glisser à de multiples reprises. Le toboggan pourrait être l'attraction principale d'une aire de jeux. Outre l'immense frisson que procure la glisse, la glissière aide également les enfants à développer d'importantes capacités motrices. Les enfants développent le

sens de l'espace et de l'équilibre. Celles-ci sont importantes pour gérer le monde en toute sécurité, éviter les chutes et les accidents. Gagner le courage de descendre le tunnel raide ajoute une douce sensation de réussite en glissant sur la glissière. L'utilisation de la structure de jeu offre un avantage socio-émotionnel, qui est encore renforcé par la

coopération et les compétences à tour de rôle que les enfants apprennent lors de leur entrée. La largeur du toboggan invite à des promenades entre amis. La bouche coulissante est extra longue pour ajouter une sensation de sécurité.



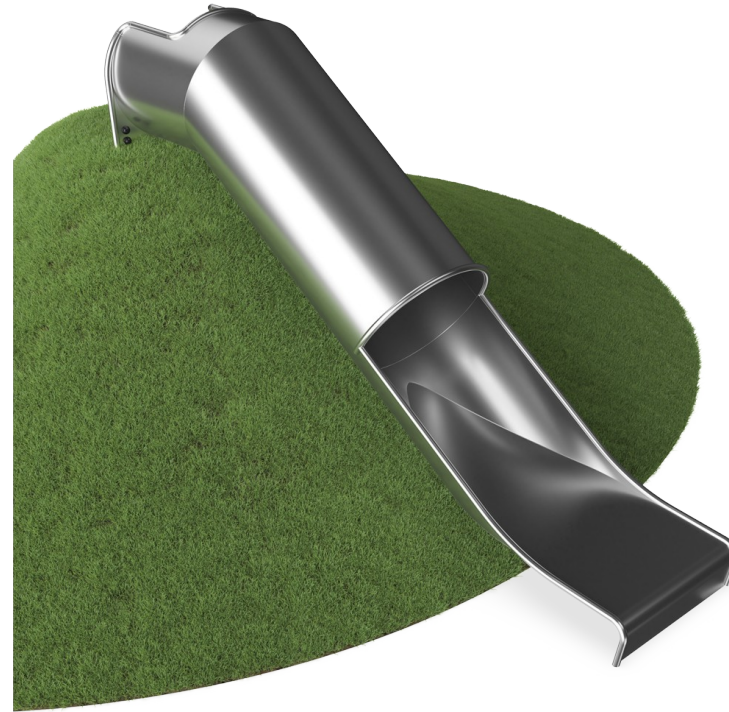
# Glissière De Talus Tunnel, Hauteur 1,5M

COR71003



## Glissière de tube

**Physique:** développe la conscience de l'espace & de l'équilibre. Les muscles du tronc sont entraînés lors de la descente en position verticale. **Socio-émotionnel:** l'empathie est encouragée en attendant son tour. **Cognitive:** les enfants apprennent à comprendre l'espace, la vitesse et les distances en glissant rapidement.



# Glissière De Talus Tunnel, Hauteur 1,5M

COR71003



À 35 °, le toboggan est réglé à l'angle optimal pour assurer à la fois plaisir de glisse et sécurité.

Adaptés à différents terrains, les glissières de talus sont disponibles en 9 longueurs de 1 à 3 m.

Référence COR710031-0400

## Installation

Hauteur de Chute Max.	100 cm
Zone de sécurité	15,0 m <sup>2</sup>
Temps total d'installation	5,8
Volume d'excavation	0,70 m <sup>3</sup>
Volume de béton	0,36 m <sup>3</sup>
Profondeur ancrage	100 cm
Poids d'expédition	320 kg
Options d'ancrage	A enterrer ✓

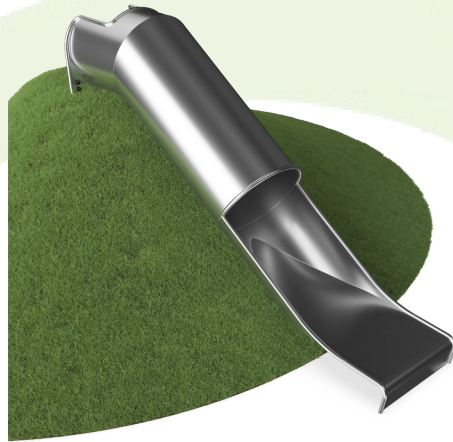
## Garantie

Dispo pièces après arrêt fab.	10 ans
Glissière en acier inoxydable	10 ans



# Données sur le développement durable

COR71003



Cradle to Gate A1-A3	Émissions totales de CO <sub>2</sub>	CO <sub>2</sub> e/kg	Matériaux recyclés
	kg CO <sub>2</sub> e	kg CO <sub>2</sub> e/kg	%
<b>COR710031-0400</b>	1.085,01	3,39	64,94

Le cadre général appliqué est la Déclaration Environnementale Produit (DEP), qui quantifie « les informations environnementales sur le cycle de vie d'un produit et permet des comparaisons entre produits remplissant la même fonction » (ISO, 2006). Cela suit la structure et applique une approche d'évaluation du cycle de vie à l'ensemble de l'étape du produit, de la matière première à la fabrication (A1-A3))

**Kompan A/S**  
C.F. Tietgens Boulevard 32C  
DK-5220 Odense SØ  
Denmark



**Verification of CO<sub>2</sub> calculation of:  
Freestanding play equipment**



Data version no. 2023-10-05

The CO<sub>2</sub> calculation and data are in compliance with the principles of a carbon footprint impact according to the GHG protocol (Greenhouse Gas Protocol), Scope 3, cradle to gate related to all individual components in the product category: "Freestanding play equipment" represented by item no.: GXY916012-3417.

(Scope 3 emissions include emission sources in the upstream and downstream value chain).

**Date: 30. October 2023 | Valid until: 30. October 2025**

**Verified by:**

Julie Marie Vejsgaard Larsen, LCA & EPD Consultant

Verification based on report: Validation of CO<sub>2</sub> calculation of 9 categories of Kompan product line, version 1.0, prepared by: Bureau Veritas HSE, Denmark: Julie M. V. Larsen.

**Publication date: 30. October 2023**

**By Bureau Veritas HSE**  
www.bureauveritas.dk  
+45 7731 1000

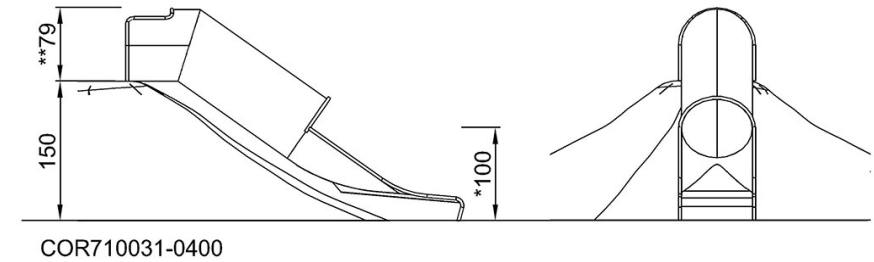
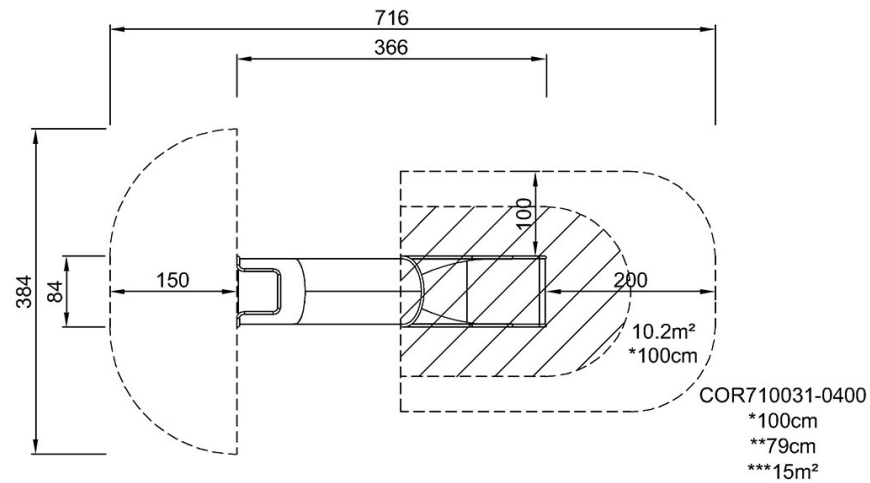


# Glissière De Talus Tunnel, Hauteur 1,5M

COR71003

\* Hauteur de chute maximale | \*\* Hauteur totale | \*\*\* Zone de sécurité

\* Hauteur de chute maximale | \*\* Hauteur totale



[Cliquez pour voir le rapport VUE DE DESSUS](#)

[Cliquez pour voir le rapport VUE LATÉRALE](#)