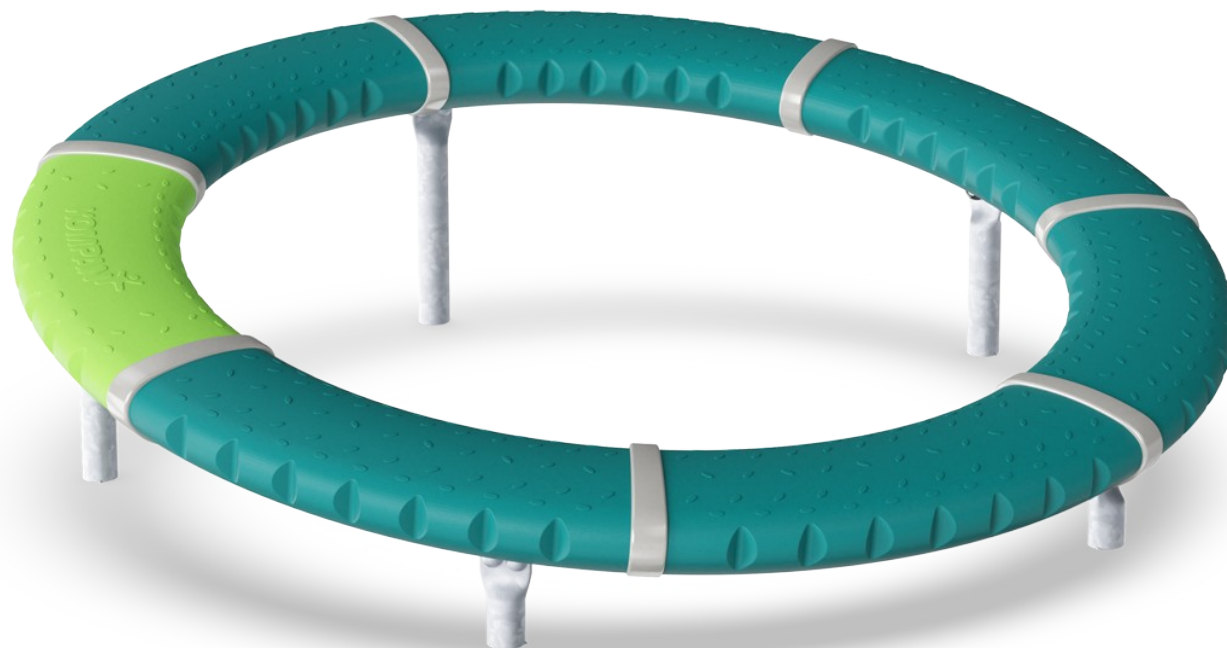


Supernova

GXY916

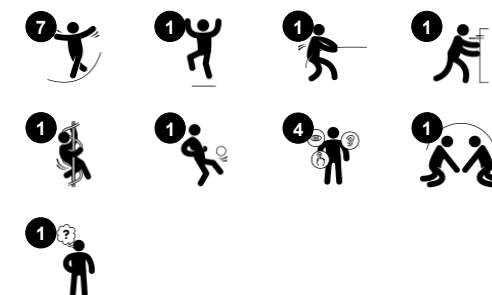
KOMPANI
Let's play



Nr produktu GXY916021-3417

Ogólne Informacje o Produkcie

Wymiary DxSzxW	206x206x60 cm
Grupa wiekowa	6+
Max. Ilość Osób	8
Dostępne kolory	



Duże, nachylone, kręcące się pierścienie są podzielone na 7 części, które zachęcają dzieci do eksplorowania wielu możliwości jak; kręcenie, balansowanie i obracanie na siedząco, leżąc, stojąc, samemu lub z przyjaciółmi. Wiele możliwości zabawy na najniższym poziomie sprawia, że wszyscy mogą się bawić niezależnie od umiejętności.

Siedem pierścieni inspirowane zabawą w gry zasadami oraz zachęca do zabawy fizycznej w trakcie eksplorowania i popychania pierścieni. Taka zabawa rozwija siłę mięśni ramion i nóg oraz jest to idealny trening cardio. Supernova trenuje poczucie balansu oraz przestrzeni, które są ważne w codziennym poruszaniu się. Dzieci pomagają sobie w trakcie zabawy i

odkrywają nowe możliwości zabawy, które stymulują umiejętności społeczno-emocjonalne i poznawcze, empatie, kooperację i umiejętność logicznego myślenia.



Dane mogą się zmienić bez powiadomienia.

Supernova

GXY916

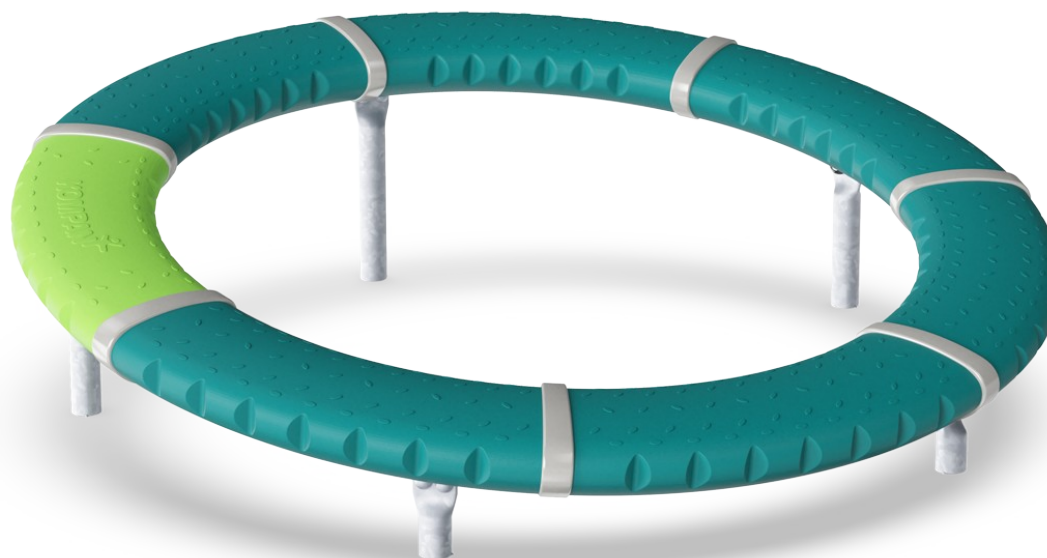
KOMPANI
Let's play



Skośny pierścień

Fizyczne: pochylene wspomaga rozwój poczucia równowagi oraz siły mięśniowej podczas wspinaczki oraz wprowadzania pierścienia w ruch. Dodatkowo, podczas wskakiwania i zeskakiwania rozwija się gęstość kości. Natomiast bieganie oraz pchanie spełniają funkcję ćwiczeń aerobowych. Rowki zapewniają dobry chwyt.

Społeczno-Emocjonalne: okrągły kształt zapewnia wsparcie dookoła całości.



Obrót i grawitacja

Fizyczne: równowaga i koordynacja są wykorzystywane do pozostania na ringu w ruchu i chodzenia w górę lub w dół. Trenuje to również mięśnie nóg i tułowia.

Społeczno-Emocjonalne: współpraca przy uruchomieniu pierścienia. Okrągły kształt zapewnia wsparcie dookoła całości.

Poznawcze: logiczne myślenie, praca z grawitacją podczas wymyślania, jak pozostać na ringu lub sprawić, by poruszał się szybciej.



7 departamentów/pierścieni

Społeczno-Emocjonalne: zmiana kolejności i współpraca podczas wyszukiwania nowych gier. Jedna różnokolorowa część umożliwia liczenie rund podczas biegu, zachęcając do pozytywnej rywalizacji. Podział na sekcje zapewnia przestrzeń osobistą dla użytkowników, którzy tego potrzebują.

Poznawcze: wymyślono gry z zasadami, które promują logiczne myślenie.



Niskie wejście

Społeczno-Emocjonalne: dostępne i użyteczne dla wszystkich umiejętności i szerokiego przedziału wiekowego.

Supernova

GXY916



Supernova to wyjątkowa karuzela bez punktu środkowego o nachyleniu 10°, które sprawia, że karuzela kręci się w momencie, gdy dzieci chodzą po pierścieniu. Zewnętrzny pierścień ma średnicę 208 cm, a najwyższy punkt karuzeli znajduje się 60 cm ponad ziemią.



Siedmioczęściowy pierścień wykonany jest z Polietylenu (PE) niskiej gęstości, który składa się w 33% z materiałów recyklingu pokonsumenckiego. PE ma wysoką odporność na uderzenia i może być używany w szerokim zakresie temperatur. Każdy z segmentów posiada zintegrowane uchwyty z obu stron oraz powierzchnie antypoślizgową dla bezpiecznego użytkowania.



Supernova zaprojektowana jest z dożywotnio naoliwionym, wolnym od konserwacji systemem rolek wertykalnych i horyzontalnych. System rolek jest całkowicie zamknięty i zapieczętowany przez dwie gumowe listwy.



Supernova zaprojektowana jest z pięcioma nogami, które są galwanizowane ogniowo. Galwanizacja posiada idealną odporność na korozję i wymaga minimalnych nakładów na konserwację.



Opcja w kolorze piaskowym jest wykonana z formowanej rotacyjnie kamiennej mieszanki z materiałem PE (polietylen), wykonanym w 33% z materiałów pokonsumenckich o antypoślizgowej fakturze powierzchni. Należy się spodziewać niewielkich różnic wizualnych w kamiennej mieszance materiału.



Wersje GreenLine w ciemnym, turkusowym kolorze są zaprojektowane z formowanych części PE, które składają się w 33% z przetworzonych oceanicznych odpadów pokonsumenckich. Odpady oceaniczne pozyskiwane są z przemysłu morskiego, takie jak sieci rybackie, liny i włoki.

Nr produktu GXY916021-3417

Informacje Dotyczące Instalacji

Max. wysokość upadku	100 cm
Strefa bezpieczeństwa	28,9 m ²
Czas instalacji	3,0
Objętość wykopu	0,21 m ³
Objętość betonu	0,05 m ³
Głębokość podstawy (standardowa)	60 cm
Waga przesyłki	277 kg
Opcje kotwiczenia	W ziemi <input checked="" type="checkbox"/> Powierzchnia <input checked="" type="checkbox"/>

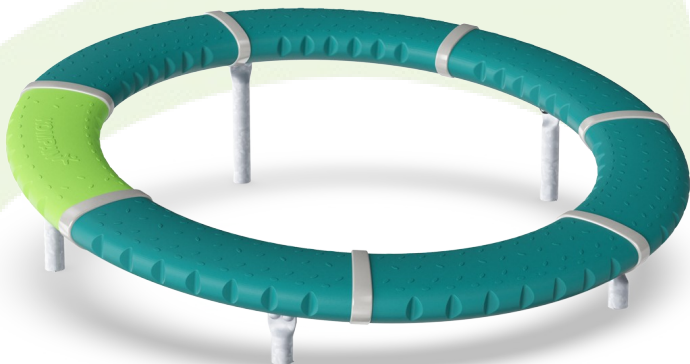
Informacje o Gwarancji

Wspornik	10 lat
Puste Części z PE	10 lat
Galw. Stal	Dożywotnia
System Rolek	5 lat
Części Zapasowe	10 lat



Dane Dotyczące Zrównoważonego Rozwoju

GXY916



Od wydobycia surowców do opuszczenia wytwórni A1–A3

Całkowita emisja CO₂

CO₂e na kg produktu

Materiały pochodzące z recyklingu

kg CO₂e

kg CO₂e/kg

%

GXY916021-3417

422,96

2,82

44,65

Ogólne ramy stosowane dla tych czynników to Środowiskowa Deklaracja Produktu (EPD), która określa ilościowo "informacje środowiskowe dotyczące cyklu życia produktu i umożliwia porównywanie produktów spełniających tę samą funkcję" (ISO, 2006). W niniejszym dokumencie przyjęto strukturę i zastosowano podejście oceny cyklu życia w odniesieniu do całego etapu produktu, od surowców po produkcję (A1-A3).

Kompan A/S

C.F. Tietgens Boulevard 32C
DK-5220 Odense SØ
Denmark



**Verification of CO₂ calculation of:
Freestanding play equipment**



Data version no. 2023-10-05

The CO₂ calculation and data are in compliance with the principles of a carbon footprint impact according to the GHG protocol (Greenhouse Gas Protocol), Scope 3, cradle to gate related to all individual components in the product category: "Freestanding play equipment" represented by item no.: GXY916012-3417.

(Scope 3 emissions include emission sources in the upstream and downstream value chain).

Date: 30. October 2023 | Valid until: 30. October 2025

Verified by:

Julie Marie Vejsgaard Larsen, LCA & EPD Consultant

Verification based on report: Validation of CO₂ calculation of 9 categories of Kompan product line, version 1.0, prepared by: Bureau Veritas HSE, Denmark: Julie M. V. Larsen.

Publication date: 30. October 2023

By Bureau Veritas HSE
www.bureauveritas.dk
+45 7731 1000

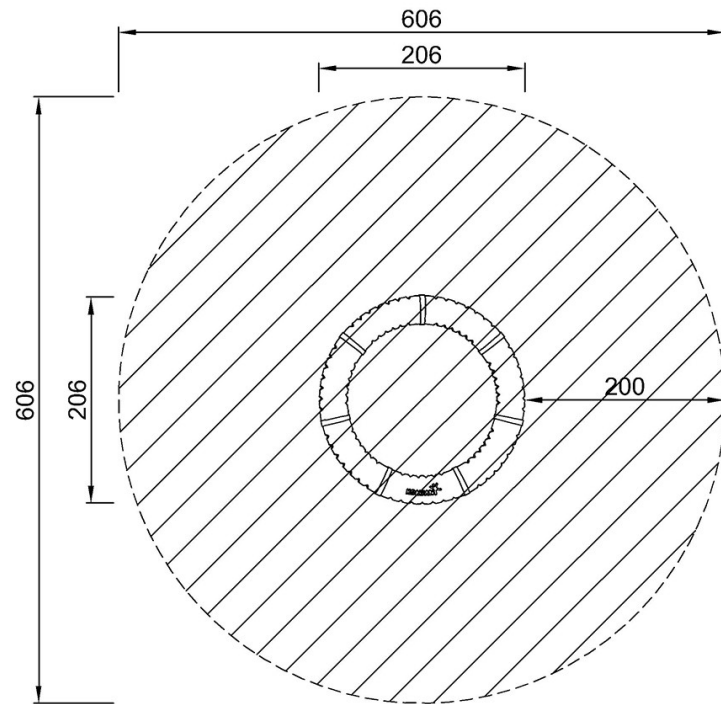


Supernova

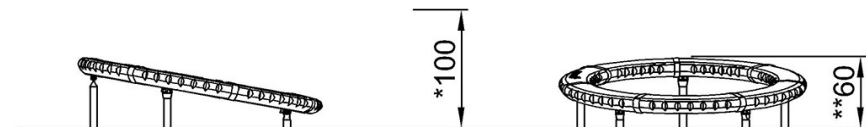
GXY916

* Max Wys. Upadku | ** Wysokość | *** Strefa Bezpieczeństwa

* Max Wys. Upadku | ** Max Wysokość



GXY916021
*100cm
**60cm
***28.9m²



GXY916021

[Kliknij, aby zobaczyć RZUT Z GÓRY](#)

[Kliknij, aby zobaczyć RZUT BOCZNY](#)