

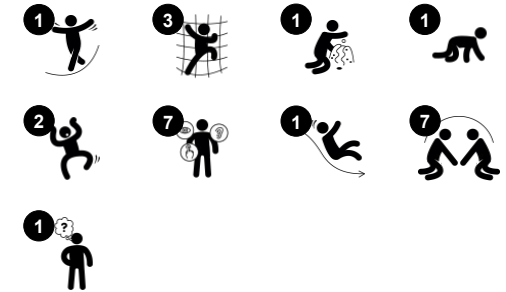
# Play Tower & House with Balcony

PCM200621

**KOMPAN**  
Let's play



产品编号 PCM200621-0603	
<b>产品信息概览</b>	
长宽高尺寸	370x255x218 cm
适用年龄段	1+
容纳人数	17
颜色选择	



The Play Tower and House with Balcony is a wonderful play invitation for toddlers. It invites both physical, social and cognitive play scenarios, ensuring hours of play, again and again. The variety of entrance openings and climbers allow for all to benefit from playing on this unit. Climbing help develop cross-modal perception which is fundamental for improving

reading skills. The many tactile and explorative details can be accessed from both inside and outside, encouraging dramatic play and social interaction. The house with balcony is spacious enough for several children to play at once, building up their social-emotional skillset of taking turns. The Play tower helps to develop balance skills from the inclined bridge and the

slide down.



# Play Tower & House with Balcony

PCM200621



## Mailbox panel

**社交情感：**鼓励团队游戏和交流互动。**认知能力：**鼓励戏剧游戏，刺激儿童语言和交流能力的发展。



## Climb bridge

**身体素质：**防滑横杆可作为幼儿上下楼梯的支撑物，帮助幼儿培养空间感。



## Balcony

**社交情感：**阳台鼓励儿童在此会面，或与地面上的人互动。**认知能力：**鼓励戏剧性游戏和扮演游戏，刺激语言发展。



## 爬行洞口

**身体素质：**允许爬行通过，培养交叉协调能力、本体感觉和空间意识。**社交情感：**经过他人时的合作和轮流意识。



## Desk with conveyor belt

**身体素质：**儿童可以感受触摸传送带上滚动的球体时产生的触觉刺激。**社交情感：**双方的分享与合作创造了一个支持交流与合作的社交环境。**认知能力：**支持戏剧性游戏场景，训练对因果关系的理解。



## Window

**社交情感：**邀请双方互动和合作游戏。



## 滑梯

**身体素质：**玩滑梯可以培养空间感和平衡感。此外，在直立向下坐时，核心肌肉也能得到锻炼。**社交情感：**轮流玩耍时可激发同理心。**认知能力：**幼儿在快速滑下时可训练对空间、速度和距离的理解。

# Play Tower & House with Balcony

PCM200621



19 毫米 EcoCore™ 面板。EcoCore™ 是一种高度耐用、环保的材料，不仅在使用后可回收利用，而且还包含由 100 % 食品包装可循环材料制成的芯。浸渍棕色漆松木板嵌在垂直钢型材中。



具有热镀锌钢脚的主立柱有不同的材料可供选择：压力浸渍松木立柱；在内外部进行了预镀锌处理，顶部涂有粉末涂层的钢柱；无铅铝，表面彩色阳极氧化处理；环保产品 TexMade 立柱，100% 消费后再生的 PE 和纺织废料制成。



所有平台底板均由独特设计的低碳铝型材支撑，并具有多种加配选择。灰色模制平台底板由 75% 消费后的海洋可循环 PP 材料制成，具有防滑图案和表面纹理。

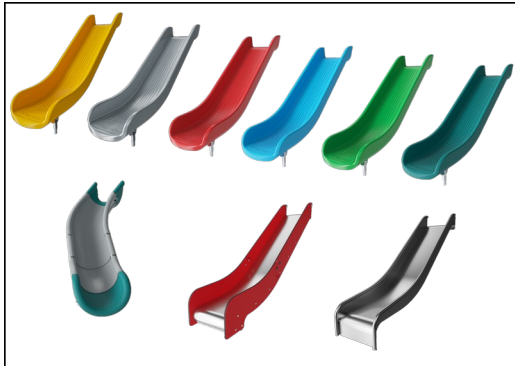
产品编号 PCM200621-0603

## 安装信息

最大跌落高度	100 cm
安全面积	25.9 m <sup>2</sup>
安装总时长	16.8
开挖量	0.48 m <sup>3</sup>
混凝土使用量	0.00 m <sup>3</sup>
标准入地深度	60 cm
运输重量	522 kg
固定选项	入地 ✓ 地表 ✓

## 质保信息

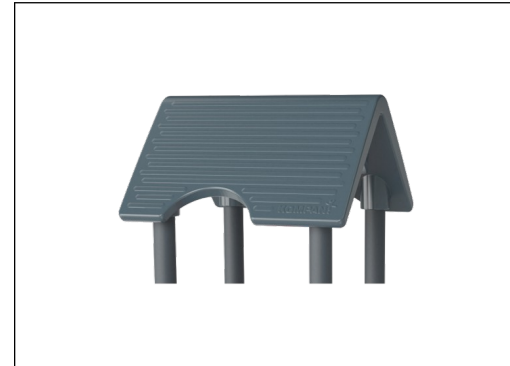
EcoCore HDPE	终身质保
立柱	10 年
PP 板	10 年
承保零部件	10 年



载玻片可以选择六种不同的颜色和树形材料：直的或弯曲的一体式成型 PE 载玻片。结合 EcoCore™ 侧面和不锈钢。全不锈钢一体式设计，更多防破坏解决方案。



彩色钢部件具有热浸镀锌的基础和粉末涂层的顶部涂层。这在世界各地的所有气候条件下都具有极高的耐腐蚀性。



屋顶由漆塑 PE 制成。PE 在较宽的温度范围内具有很高的抗冲击性，可确保耐用性。



# Sustainability Data

PCM200621



从原材料到成品	CO <sub>2</sub> 排放总量	CO <sub>2</sub> 排放量 / 千克	回收的原料
	kg CO <sub>2</sub> e	kg CO <sub>2</sub> e/kg	%
<b>PCM200621-0651</b>	560.14	1.54	66.17
<b>PCM200621-0603</b>	577.45	1.59	25.94

这些因素采用的总体框架为环保产品声明 (EPD), 该声明可量化“产品生命周期的环保信息, 并对相同功能的产品进行对比” (ISO, 2006)。在遵循该框架的同时, 对从原材料到制造的整个产品阶段 (A1-A3) 应用生命周期评估法。

**Kompan A/S**  
C.F. Tietgens Boulevard 32C  
DK-5220 Odense SØ  
Denmark



## Verification of CO<sub>2</sub> calculation of: Play systems



Data version no. 2023-10-05

The CO<sub>2</sub> calculation and data are in compliance with the principles of a carbon footprint impact according to the GHG protocol (Greenhouse Gas Protocol), Scope 3, cradle to gate related to all individual components in the product category: "Play systems" represented by item no.: PCM200321-0950.

(Scope 3 emissions include emission sources in the upstream and downstream value chain).

**Date: 30. October 2023 | Valid until: 30. October 2025**

Verified by:

Julie Marie Vejsgaard Larsen, LCA & EPD Consultant

Verification based on report: Validation of CO<sub>2</sub> calculation of 9 categories of Kompan product line, version 1.0, prepared by: Bureau Veritas HSE, Denmark: Julie M. V. Larsen.

**Publication date: 30. October 2023**

By Bureau Veritas HSE  
www.bureauveritas.dk  
+45 7731 1000

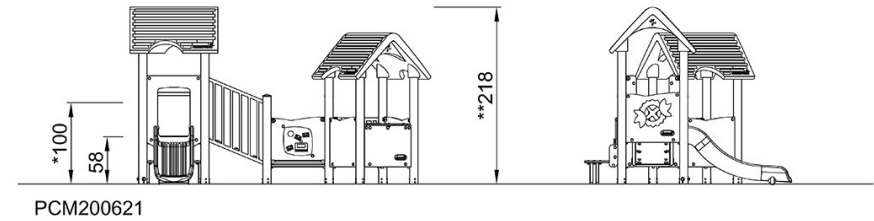
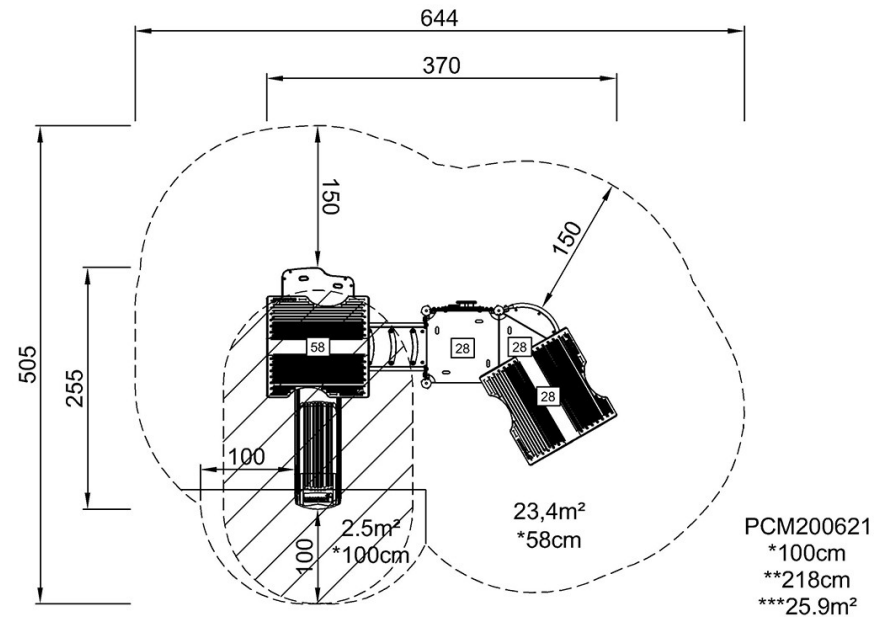


# Play Tower & House with Balcony

PCM200621

最大跌落高度 | 总高度 | 安全区域

最大跌落高度 | 总高度



[点击查看俯视图](#)

[点击查看侧面图](#)