

# 2-Turm-Spielanlage Gogetter

PCE205321

**KOMPAN**  
Let's play



Produktnummer PCE205321-0903

## Allgemeine Produktinformation

Maße L x B x H	605x333x418 cm
Empfohlenes Alter	2+
Spielkapazität (Nutzer)	19
Farbauswahl	



Die 2-Turm-Spielanlage Gogetter ist eine fantastische Anlage mit vielen Spielmöglichkeiten, die die Kinder zum Verweilen und Spielen ermutigt und sie immer wieder zurückkehren lässt. Die Spielerfahrungen unterstützen die Entwicklung der Kinder in allen Bereichen. Die Rutsche trainiert körperliche Fähigkeiten wie

Gleichgewicht und räumliches Vorstellungsvermögen. Das Kletternetz unterstützt Kraft und Kreuzkoordination, wichtige Fähigkeiten für die körperliche wie auch die geistige Entwicklung. Es gibt mehr als eine Art zu klettern, was es für Kinder abwechslungsreicher und herausfordernder macht. Bei so viel Spielangebot werden auch

soziale Erfahrungen gefördert, vor allem durch Elemente wie die Blumen-Spieltafel, an der Kinder spielen und kooperieren können. Diese fügt eine ertastbare Komponente hinzu, die das Verständnis von Ursache und Wirkung stimuliert. Die 2-Turm-Spielanlage Gogetter ist somit perfekt für aktives und unterhaltsames Spielen.

# 2-Turm-Spielanlage Gogetter

PCE205321

**KOMPAN**  
Let's play



## Rutsche

**Physisch:** rutschen fördert das räumliche Bewusstsein und den Gleichgewichtssinn. Ausserdem wird die Rumpfmuskulatur trainiert, wenn man aufrecht sitzt und hinunterrutscht. **Sozial-Emotional:** die Kinder entwickeln ihre Empathie durch Abwechseln mit anderen. **Kognitiv:** kleine Kinder entwickeln ihr Verständnis für Raum, Geschwindigkeit und Entfernungen, wenn sie schnell hinuntergleiten.



## Gesichter-Spieltafel

**Sozial-Emotional:** regt durch die Zweiseitigkeit zu Gruppenspielen und Konversationen mit anderen an. **Kognitiv:** stimuliert die Empathie: dass andere Kinder andere Gefühle haben können als man selbst. Verbessert das Verständnis von Symbolen und Gesichtsausdrücken als Symbole für Gefühle. **Kreativ:** der Zeiger kann in verschiedene Richtungen gestellt werden, um Geschichten zu kreieren.



## Fernglas

**Kognitiv:** das Fernglas legt ein greifbares Thema fest und regt so zum dramatischen Spiel an. Dramatisches Spiel ist ein grossartiger Trainer für Sprache und die Kommunikationsfähigkeiten. **Kreativ:** das Fernglas kann in alle Richtungen gedreht werden. Der Blick hindurch ermöglicht eine neue Perspektive auf die Welt.



## Rohrleiter

**Physisch:** beim Klettern auf der Leiter wird die Bein- und die Auge-Hand-Koordination der Kinder gefördert. Das Klettern stärkt auch die Bein- und Armmuskulatur. **Sozial-Emotional:** die Kinder lernen, wie man sich abwechselt und zusammenarbeitet.



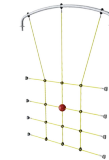
## Blumen-Spieltafel

**Sozial-Emotional:** lädt zur Interaktion zwischen den beiden Seiten und ausserdem zum kooperativen Spiel mit anderen ein. **Kognitiv:** verbessert das Verständnis von Ursache und Wirkung und das logische Denken. **Kreativ:** die Kinder können auf dem Spielplatz ein Zeichen setzen, indem Sie die Blumen anders positionieren.



## Feuerwehrrutschstange

**Physisch:** rutschen unterstützt die Koordination sowie die Arm- & Rumpfmuskulatur. Die Landung stärkt die Knochendichte, die in der frühen Kindheit aufgebaut wird. **Sozial-Emotional:** die Kinder lernen sich abzuwechseln und Risiken zu kalkulieren. **Kognitiv:** beim Rutschen entwickeln kleine Kinder ihr Verständnis für Raum, Geschwindigkeit & Entfernungen.



## Kletternetz

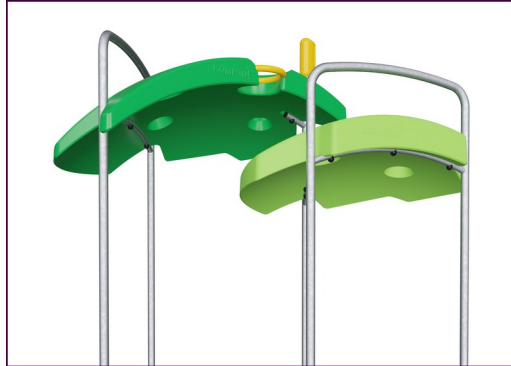
**Physisch:** Kinder trainieren Körperkoordination und Muskelkraft. Man kann durch die grossen Maschen sehr gut klettern und Propriozeption und räumliches Bewusstsein schulen. **Sozial-Emotional:** hier können mehrere Kinder zusammen sitzen und sich den Platz teilen.

# 2-Turm-Spielanlage Gogetter

PCE205321



Die gewölbten ELEMENTS™ Platten aus UV-beständigem und recycelbarem PE-Kunststoff bestehen zu 33 % aus recyceltem Post-Consumer-Material und sind mit verschiedenen Spielelementen erhältlich. Die geraden Platten sind aus 19 mm starkem HDPE EcoCore™ hergestellt, einem äusserst langlebigen, umweltfreundlichen und recycelbaren Material, das zu +95 % aus PCM besteht.



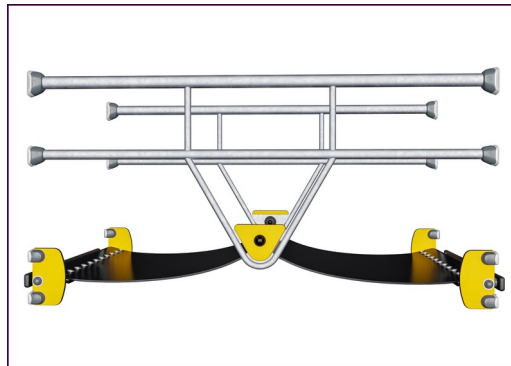
Die ELEMENTS™ Dächer bestehen aus recycelbarem PE-Kunststoff aus 33 % recyceltem Post-Consumer-Material mit einer Wanddicke von mindestens 5 mm, um unter allen Wetterbedingungen eine hohe Lebensdauer zu gewährleisten. Die Stahlrohre sind vollständig feuerverzinkt.



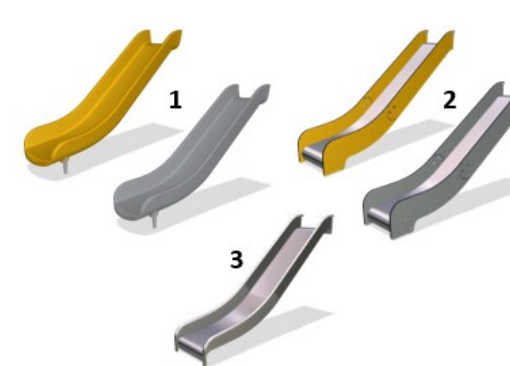
Die Elements™ Produkte sind in drei Farbkombinationen erhältlich: Klassisch in Blau & Grün, bunt in Orange & Gelb und natürlich in Limette & Grün.



Die Hauptpfosten sind aus hochwertigem, vorverzinktem Stahl mit pulverbeschichteter Oberfläche hergestellt. Die Pfostenoberseiten sind mit Kappen aus UV-stabilisiertem Polyamid PA6 verschlossen. Die grau gefärbten, spritzgussgeformten Bodenplatten bestehen zu 75% aus recycelten Fischernetzen (PP-Material), und haben ein rutschfestes Muster und eine strukturierte Oberfläche.



Die ELEMENTS™ Gummi-Membranen bestehen aus einem Gemisch aus Naturkautschuk und SBR-Kautschuk mit PE und PA. Die Dicke von 8 mm sorgt für eine hohe Lebensdauer in allen Umgebungen.



Die Rutschen sind in verschiedenen Materialien erhältlich: In einem Stück formgepresstem PE-LD aus 33 % Post-Consumer-Material und in verschiedenen Farben oder in Edelstahl mit einer Dicke von 2 mm (ANSI 304).

Produktnummer PCE205321-0903

## Montage-Information

Max. freie Fallhöhe	176 cm
Fläche des Fallraums	38,8 m <sup>2</sup>
Gesamt-Montagezeit	19,5
Erforderlicher Erdaushub	1,11 m <sup>3</sup>
Betonbedarf	0,29 m <sup>3</sup>
Fundamenttiefe (Standard)	90 cm
Versandgewicht	656 kg
Verankerungsoptionen	OFM ✓ TV ✓

## Garantie-Information

EcoCore HDPE	Lebenslang
Pfosten	10 Jahre
PP-Bodenplatten	10 Jahre
Seile & Netze	10 Jahre
Ersatzteilgarantie	10 Jahre



# Umweltdaten

PCE205321



Von der Wiege bis zum Werkstor („cradle to gate“) (A1–A3)

CO <sub>2</sub> -Emissionen gesamt	CO <sub>2</sub> e pro kg	Recycelte Materialien	
kg CO <sub>2</sub> e	kg CO <sub>2</sub> e pro kg	%	
PCE205321-0903	1.398,72	2,84	48,20

Den allgemeinen Rahmen für diese Faktoren bilden die Umweltproduktdeklarationen (EPDs). Mithilfe dieser Grundregeln können die Umweltinformationen über den Lebenszyklus eines Produkts hinweg quantifiziert und Vergleiche zwischen Produkten, die dieselbe Funktion erfüllen, angestellt werden (vgl. ISO, 2006). Diese Struktur wird hier befolgt. Der Ansatz zur Lebenszyklusbewertung wird dabei auf die gesamte Herstellungsphase – vom Rohstoff bis zur Herstellung (A1–A3) – angewendet.

## Kompan A/S

C.F. Tietgens Boulevard 32C  
DK-5220 Odense SØ  
Denmark



## Verification of CO<sub>2</sub> calculation of: Play systems



Data version no. 2023-10-05

The CO<sub>2</sub> calculation and data are in compliance with the principles of a carbon footprint impact according to the GHG protocol (Greenhouse Gas Protocol), Scope 3, cradle to gate related to all individual components in the product category: "Play systems" represented by item no.: PCM200321-0950.

(Scope 3 emissions include emission sources in the upstream and downstream value chain).

Date: 30. October 2023 | Valid until: 30. October 2025

Verified by:

Julie Marie Vejsgaard Larsen, LCA & EPD Consultant

Verification based on report: Validation of CO<sub>2</sub> calculation of 9 categories of Kompan product line, version 1.0, prepared by: Bureau Veritas HSE, Denmark: Julie M. V. Larsen.

Publication date: 30. October 2023

By Bureau Veritas HSE  
www.bureauveritas.dk  
+45 7731 1000

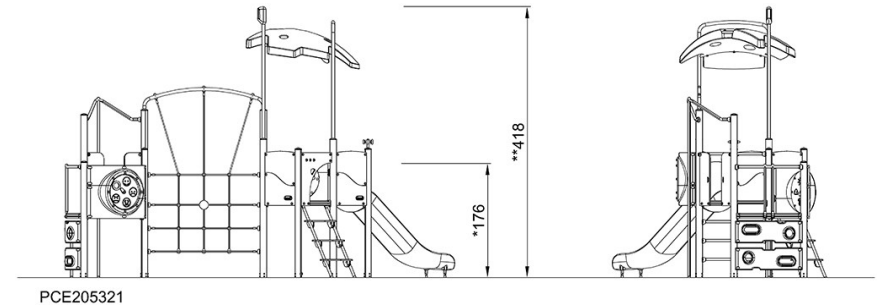
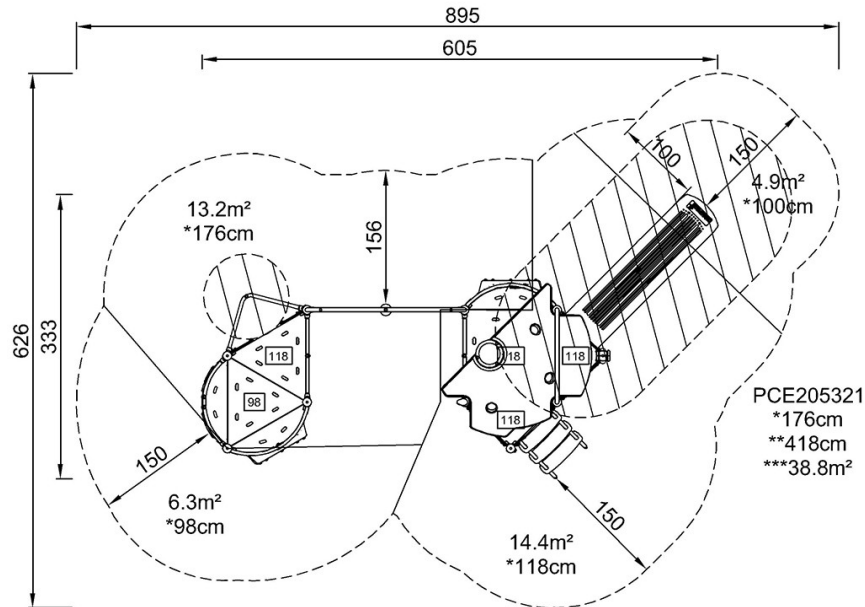


# 2-Turm-Spielanlage Goetter

PCE205321

\* Max freie Fallhöhe | \*\* Gesamthöhe | \*\*\* Fläche des Fallraums

\* Max freie Fallhöhe | \*\* Gesamthöhe



[Klicken Sie hier, um die DRAUFSICHT anzuzeigen](#)

[Klicken Sie hier, um die SEITENANSICHT anzuzeigen](#)