

# Scivolo a pendio, 2.0m altezza, 1.5m largo

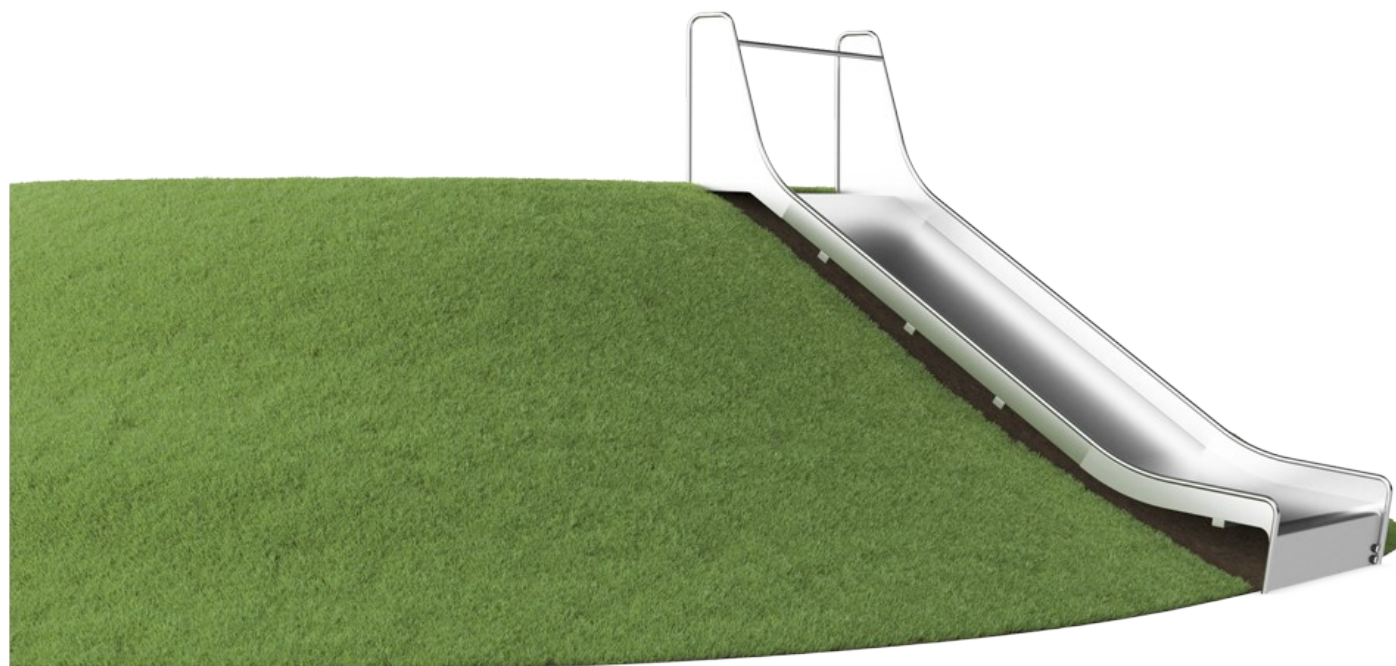
KSL30503

**KOMPANI**  
Let's play

Codice articolo KSL30503-0401

## Informazioni generali prodotto

Dimensioni (LxLxA)	352x154x97 cm
Età d'uso	3+
Capacità di gioco	2
Opzioni colori	●



Il scivolo a pendio extra largo è estremamente attraente. Fa sì che i bambini facciano un giro in salita e scivolino giù ancora e ancora. Il Toboga a Terrapieno sarà una delle principali attrazioni in un parco giochi. Oltre all'immensa gioia dello scivolare, il Toboga a Terrapieno aiuta anche i bambini a sviluppare importanti abilità motorie come il senso dell'equilibrio e

dello spazio. Queste sono fondamentali per gestire il mondo con sicurezza e fiducia. Il ciclo ripetuto dello scivolare e del correre di nuovo su è un ottimo allenamento per la resistenza cardiaca e la forza muscolare. L'ampiezza extra aggiunge un elemento molto desiderabile di giochi robusti e cadute, quando gli amici scendono insieme sullo scivolo. Questo è un

beneficio socio-emotivo, che viene ulteriormente potenziato dalle abilità di cooperazione che i bambini utilizzano quando scivolano insieme. L'ampiezza extra consente ai caregiver di unirsi al gioco.



# Scivolo a pendio, 2.0m altezza, 1.5m largo

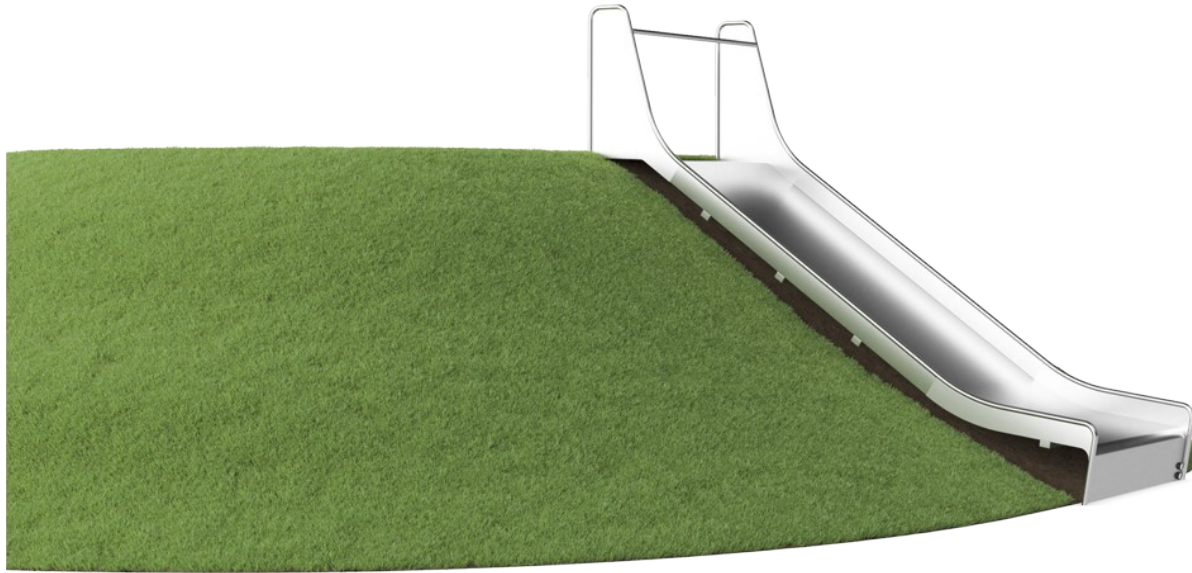
KSL30503

**KOMPANI**  
Let's play



## Scivolo ampio

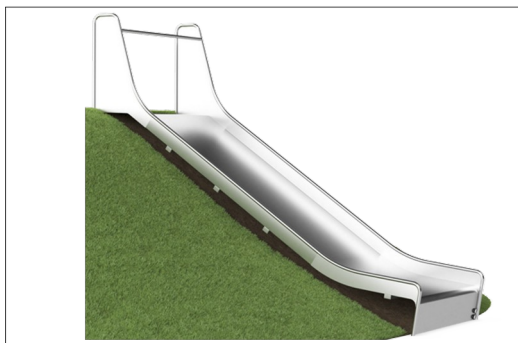
**Fisico:** lo scivolamento sviluppa la consapevolezza spaziale e il senso dell'equilibrio. Inoltre, i muscoli del core vengono allenati quando si sta seduti in posizione eretta e si scende. **Socio-emotivo:** invita alla socializzazione, favorisce il gioco tra genitori e figli e tra pari. **Cognitivo:** i bambini piccoli sviluppano la comprensione dello spazio, della velocità e delle distanze quando scivolano velocemente.



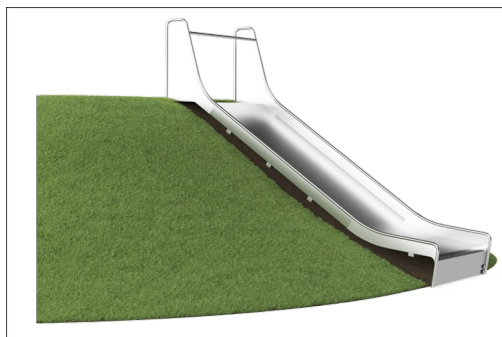
# Scivolo a pendio, 2.0m altezza, 1.5m largo

KSL30503

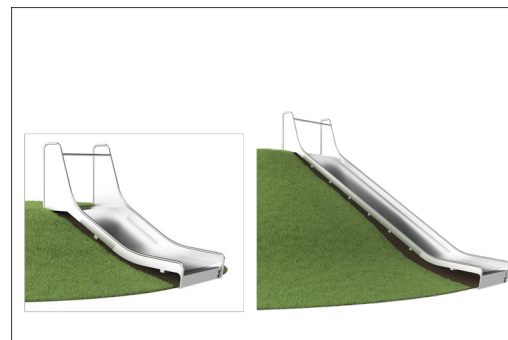
**KOMPANI**  
Let's play



I componenti in acciaio inossidabile sono realizzati in acciaio inossidabile di alta qualità in conformità con gli standard globali del parco giochi. L'acciaio viene sabbiato dopo la produzione per garantire una superficie scorrevole liscia.



A 35 °, lo scivolo è impostato sull'angolo ottimale per garantire divertimento e sicurezza durante lo scivolamento.



Per adattarsi a diversi terreni, gli scivoli da pendio sono disponibili in 9 lunghezze da 1 a 3 m.

Codice articolo KSL30503-0401

## Informazione installazione

Max. altezza di caduta	100 cm
Superficie di sicurezza	23,8 m <sup>2</sup>
Tempo d'installazione totale	7,2
Volume di scavo	1,16 m <sup>3</sup>
Volume di calcestruzzo	0,74 m <sup>3</sup>
Profondità di base (standard)	110 cm
Peso della spedizione	456 kg
Opzioni ancoraggio	Interrato ✓

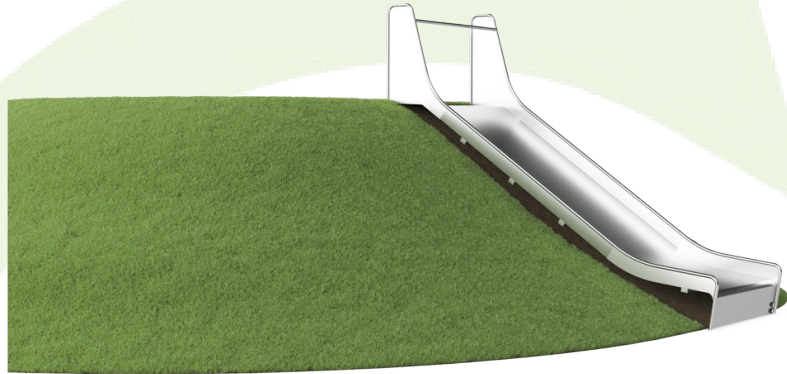
## Garanzie

Garanzia pezzi di ricambio	10 anni
Scivolo in acciaio inossidabile	10 anni

**EN**  
**1176**  
compliant

# Sustainability Data

KSL30503



Cradle to Gate A1-A3	Total CO <sub>2</sub> emission	CO <sub>2</sub> e/kg	Recycled materials
	kg CO <sub>2</sub> e	kg CO <sub>2</sub> e/kg	%
<b>KSL30503-0401</b>	968,04	4,20	49,98

The overall framework applied for these factors is the Environmental Product Declaration (EPD), which quantifies "environmental information on the life cycle of a product and enable comparisons between products fulfilling the same function" (ISO, 2006). This follows the structure and applies a Life-Cycle Assessment approach to the entire Product stage from raw material through manufacturing (A1-A3))

**Kompan A/S**  
 C.F. Tietgens Boulevard 32C  
 DK-5220 Odense SØ  
 Denmark



## Verification of CO<sub>2</sub> calculation of: Freestanding play equipment



Data version no. 2023-10-05

The CO<sub>2</sub> calculation and data are in compliance with the principles of a carbon footprint impact according to the GHG protocol (Greenhouse Gas Protocol), Scope 3, cradle to gate related to all individual components in the product category: "Freestanding play equipment" represented by item no.: GXY916012-3417.

(Scope 3 emissions include emission sources in the upstream and downstream value chain).

**Date: 30. October 2023 | Valid until: 30. October 2025**

Verified by:

Julie Marie Vejsgaard Larsen, LCA & EPD Consultant

Verification based on report: Validation of CO<sub>2</sub> calculation of 9 categories of Kompan product line, version 1.0, prepared by: Bureau Veritas HSE, Denmark: Julie M. V. Larsen.

**Publication date: 30. October 2023**

By Bureau Veritas HSE  
 www.bureauveritas.dk  
 +45 7731 1000



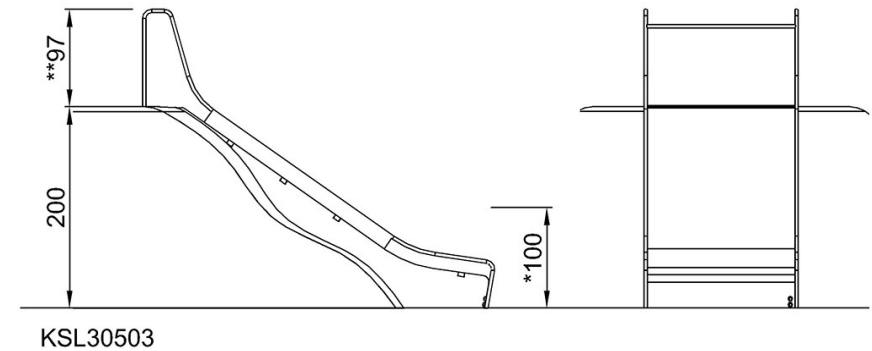
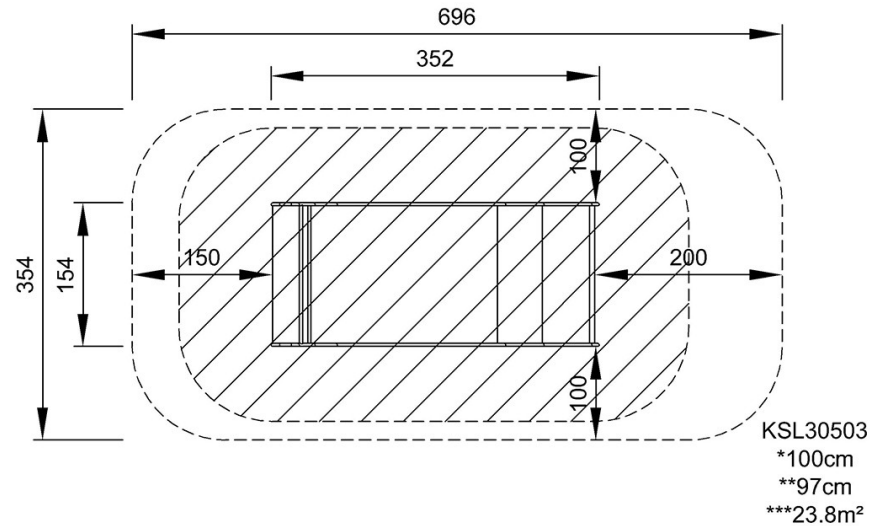
# Scivolo a pendio, 2.0m altezza, 1.5m largo

KSL30503

**KOMPANI**  
Let's play

Altezza di caduta massima | Altezza totale | Superficie di sicurezza

Altezza di caduta massima | Altezza totale



[Fai clic per visualizzare il rapporto VISTA SUPERIORE](#)

[Fai clic per visualizzare il rapporto VISTA LATERALE](#)