

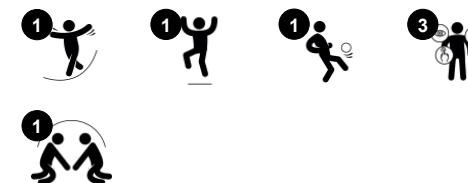
# Balancier- und Hüpfstein, 30 cm

M87402

**KOMPAN**  
Let's play



Produktnummer M87402-3617	
<b>Allgemeine Produktinformation</b>	
Maße L x B x H	28x28x30 cm
Empfohlenes Alter	3+
Spielkapazität (Nutzer)	1
Farbauswahl	●



Der Balancier- und Hüpfstein auf 30 cm Höhe spricht Kinder mit der einfachen Spielbotschaft "Der Boden ist Lava" an. Die Platzierung mehrerer Balancier-Steine in verschiedenen Höhen erhöht die Attraktivität. Es lädt zum Springen oder Balancieren von einem zum nächsten ein. Als Einzelner kann er als stabiler Sitz dienen und zu einer Spielpause einladen.

Auch weniger geübte Akrobaten lädt der Balancier- und Hüpfstein dank seiner stabilen Gummioberfläche ein. Beim Auf- und Abspringen trainieren Kinder ihren Gleichgewichtssinn. Das Gleichgewicht ist grundlegend für die sichere Beherrschung des Körpers in seiner Umgebung. Beim Herunterspringen bauen Kinder zusätzlich die

Knochendichte auf, da es sich um eine gewichtsbelastende Aktivität auf einer harten Oberfläche handelt.



# Balancier- und Hüpfstein, 30 cm

M87402



## **Robuste Gummioberfläche**

**Physisch:** rutschfester Untergrund zum Auf- und Abspringen, zum Training von Muskeln und Motorik und zum Aufbau der Knochendichte.



## **Sockel**

**Physisch:** Kinder lernen, das Gleichgewicht zu halten. Dies ist wichtig für das propriozeptive und vestibuläre System, das Kindern hilft, sich sicher in der Welt zurechtzufinden. Springen baut zudem Knochendichte und Muskeln auf.

# Balancier- und Hüpfstein, 30 cm

M87402



Der Balancier- und Hüpfstein ist aus SBR-Kautschuk (Styrol-Butadien-Kautschuk) hergestellt. Er hat eine gute Wärme- und Abriebfestigkeit.

Die Stahloberflächen sind bleifrei feuerverzinkt. Die Verzinkung bietet eine ausgezeichnete Korrosionsbeständigkeit im Freien und ist außerdem wartungsarm.

Produktnummer M87402-3617

## Montage-Information

Max. freie Fallhöhe	30 cm
Fläche des Fallraums	8,4 m <sup>2</sup>
Gesamt-Montagezeit	0,5
Erforderlicher Erdaushub (circa)	0,10 m <sup>3</sup>
Betonbedarf (circa)	0,03 m <sup>3</sup>
Fundamenttiefe (Standard)	80 cm
Versandgewicht	19 kg
Verankerungsoptionen	TV ✓ OFM ✓

## Garantie-Information

Verzinkter Stahl	Lebenslang
SBR Gummi	2 Jahre
Ersatzteilgarantie	10 Jahre



# Umweltdaten

M87402



**Von der Wiege bis zum Werkstor („cradle to gate“) (A1–A3)**

CO <sub>2</sub> -Emissionen gesamt	CO <sub>2</sub> e pro kg	Recycelte Materialien
kg CO <sub>2</sub> e	kg CO <sub>2</sub> e pro kg	%

<b>M87402-3617</b>	41,20	2,21	22,45
--------------------	-------	------	-------

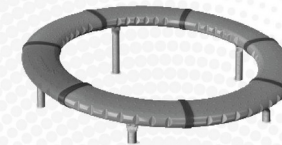
Den allgemeinen Rahmen für diese Faktoren bilden die Umweltproduktdeklarationen (EPDs). Mithilfe dieser Grundregeln können die Umweltinformationen über den Lebenszyklus eines Produkts hinweg quantifiziert und Vergleiche zwischen Produkten, die dieselbe Funktion erfüllen, angestellt werden (vgl. ISO, 2006). Diese Struktur wird hier befolgt. Der Ansatz zur Lebenszyklusbewertung wird dabei auf die gesamte Herstellungsphase – vom Rohstoff bis zur Herstellung (A1–A3) – angewendet.

## Kompan A/S

C.F. Tietgens Boulevard 32C  
DK-5220 Odense SØ  
Denmark



## Verification of CO<sub>2</sub> calculation of: Freestanding play equipment



Data version no. 2023-10-05

The CO<sub>2</sub> calculation and data are in compliance with the principles of a carbon footprint impact according to the GHG protocol (Greenhouse Gas Protocol), Scope 3, cradle to gate related to all individual components in the product category: "Freestanding play equipment" represented by item no.: GXY916012-3417.

(Scope 3 emissions include emission sources in the upstream and downstream value chain).

**Date: 30. October 2023 | Valid until: 30. October 2025**

Verified by:

Julie Marie Vejsgaard Larsen, LCA & EPD Consultant

Verification based on report: Validation of CO<sub>2</sub> calculation of 9 categories of Kompan product line, version 1.0, prepared by: Bureau Veritas HSE, Denmark: Julie M. V. Larsen.

**Publication date: 30. October 2023**

By Bureau Veritas HSE  
www.bureauveritas.dk  
+45 7731 1000

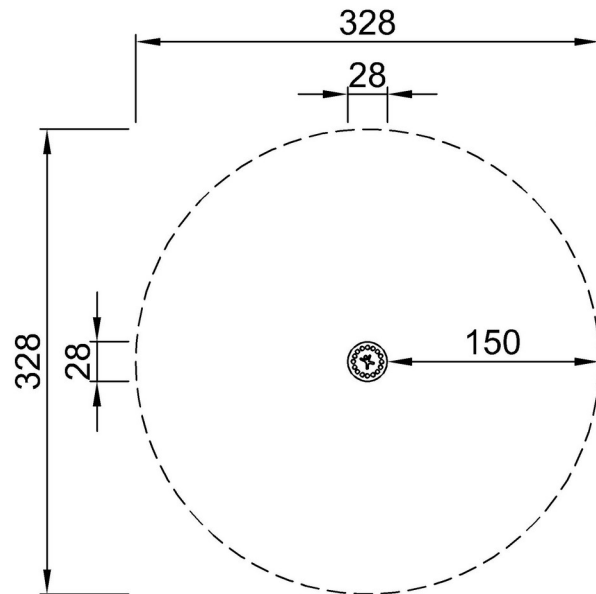


# Balancier- und Hüpfstein, 30 cm

M87402

\* Max freie Fallhöhe | \*\* Gesamthöhe | \*\*\* Fläche des Fallraums

\* Max freie Fallhöhe | \*\* Gesamthöhe



M87402  
\*30cm  
\*\*30cm  
\*\*\*8.4m<sup>2</sup>



M87402

[Klicken Sie hier, um die DRAUFSICHT anzuzeigen](#)

[Klicken Sie hier, um die SEITENANSICHT anzuzeigen](#)