

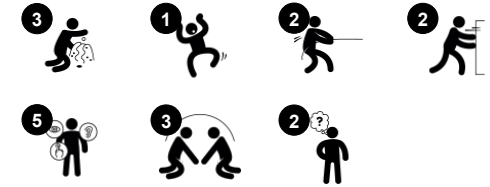
# Speelhuis met dak

PCM001621

**KOMPAN**  
Let's play



Item nummer PCM001621-0601	
<b>Algemene Product Informatie</b>	
Afmetingen LxBxH	112x107x186 cm
Leeftijdsgroep	6m+
Speelcapaciteit	4
Kleuropties	



Dit Speelhuis – toonbank buiten zit boordevol speelactiviteiten die peuters geweldig vinden en waar ze geen genoeg van krijgen. Het speelhuis heeft een aantal belangrijke details die de speelwaarde enorm verhogen: de grootte van het huis is volledig afgestemd op peuters; het speelpaneel met bloemenraam sluit perfect aan bij de open vormgeving van

het speeltoestel en zorgt ervoor dat kinderen aan de binnen- en buitenzijde gezellig met elkaar kunnen samenspelen; en de toonbank heeft een transportband die een geweldige zintuiglijke ervaring teweegbrengt. Het speelpaneel met zandschepjes heeft twee schepjes die kinderen kunnen vullen, legen en verplaatsen. Dit traint het logisch

denkvermogen, zoals het begrip van oorzaak en gevolg. Kinderen kunnen aan beide kanten van het paneel met de schepjes spelen. Hierdoor leren ze vaardigheden die belangrijk zijn voor het sluiten van vriendschappen: samenwerken en om de beurt gaan.



# Speelhuis met dak

PCM001621



Panelen van 19mm EcoCore™. EcoCore™ is een uiterst duurzaam, milieuvriendelijk materiaal. Het is recyclebaar na gebruik en gemaakt van +95% gerecycled post-consumer materiaal van bv. voedselverpakkingsafval. Houten panelen van geïmpregneerd en bruin gelakt grenen met verticale stalen profielen.



Hoofdstaanders met thermisch verzinkte stalen voetstukken zijn beschikbaar in verschillende materialen: Druk geïmpregneerde grenen staanders. Stalen staanders, pre-galvaniseerd van binnen en buiten en met gepoedercoate afwerking. Loodvrij aluminium met kleurgeanodiseerde afwerking. Greenline TexMade staanders van 95% post-consumer gerecycled PE en textielafval.



Alle platformen worden ondersteund door speciale, koolstofarme profielen met meerdere bevestigingsopties. De grijsgekleurde, gegoten PP platformen zijn gemaakt van 75% post-consumer materiaal en zijn voorzien van een antisliptextuur.



Het dak is gemaakt van rotatiegegoten PE met 33% post-consumer materiaal. PE heeft een hoge slagbestendigheid binnen een breed temperatuurbereik, waardoor duurzaamheid is gewaarborgd.



KOMPAN GreenLine uitvoeringen zijn gemaakt van uiterst milieuvriendelijk materiaal met de laagst mogelijke CO2e emissiefactor zoals EcoCore™ panelen van 95% post-consumer gerecycled oceanaafval.



De stalen oppervlakken zijn van binnen en buiten thermisch verzinkt met loodvrij zink. Het verzinken heeft een uitstekende corrosiebestendigheid in de buitenlucht en vereist weinig onderhoud.

Item nummer PCM001621-0601

## Installatie informatie

Max. valhoogte	0 cm
Veiligheidszone	13,0 m <sup>2</sup>
Totale installatietijd	5,5
Graafwerk (vol.)	0,10 m <sup>3</sup>
Benodigd beton	0,00 m <sup>3</sup>
Verankeringsdiepte	60 cm
Verzendingsgewicht	121 kg
Verankeringsopties	In-ground ✓ Oppervlak ✓

## Garantie informatie

EcoCore HDPE	Levenslang
Gegalvaniseerd staal	Levenslang
Staander	10 jaar
PP Decks	10 jaar
Gegarandeerde reserveonderdelen	10 jaar



# Sustainability Data

PCM001621



Cradle to Gate A1-A3	Total CO <sub>2</sub> emission	CO <sub>2</sub> e/kg	Recycled materials
	kg CO <sub>2</sub> e	kg CO <sub>2</sub> e/kg	%
<b>PCM001621-0651</b>	135,69	1,30	75,17
<b>PCM001621-0601</b>	209,76	2,39	56,03

The overall framework applied for these factors is the Environmental Product Declaration (EPD), which quantifies "environmental information on the life cycle of a product and enable comparisons between products fulfilling the same function" (ISO, 2006). This follows the structure and applies a Life-Cycle Assessment approach to the entire Product stage from raw material through manufacturing (A1-A3))

**Kompan A/S**  
C.F. Tietgens Boulevard 32C  
DK-5220 Odense SØ  
Denmark



## Verification of CO<sub>2</sub> calculation of: Play systems



Data version no. 2023-10-05

The CO<sub>2</sub> calculation and data are in compliance with the principles of a carbon footprint impact according to the GHG protocol (Greenhouse Gas Protocol), Scope 3, cradle to gate related to all individual components in the product category: "Play systems" represented by item no.: PCM200321-0950.

(Scope 3 emissions include emission sources in the upstream and downstream value chain).

**Date: 30. October 2023 | Valid until: 30. October 2025**

Verified by:

Julie Marie Vejsgaard Larsen, LCA & EPD Consultant

Verification based on report: Validation of CO<sub>2</sub> calculation of 9 categories of Kompan product line, version 1.0, prepared by: Bureau Veritas HSE, Denmark: Julie M. V. Larsen.

**Publication date: 30. October 2023**

By Bureau Veritas HSE  
www.bureauveritas.dk  
+45 7731 1000

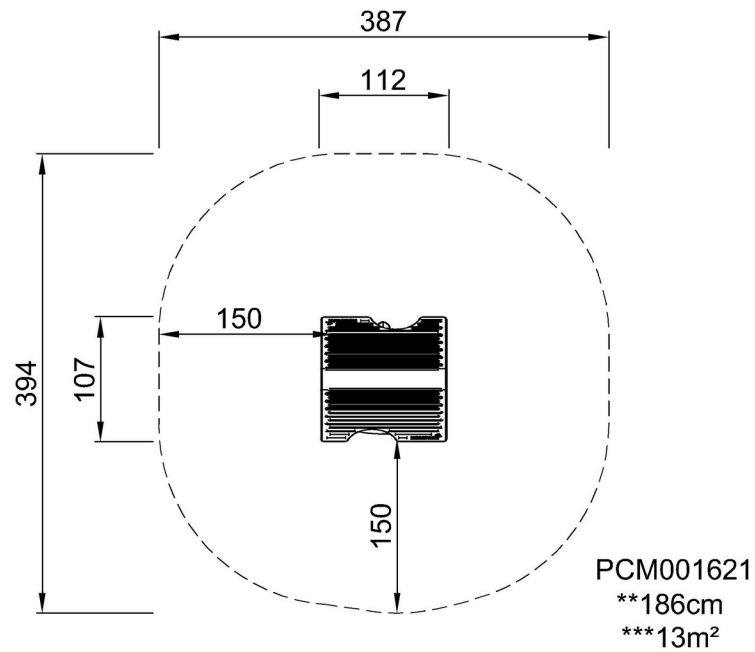


# Speelhuis met dak

PCM001621

Max. valhoogte | Totale Hoogte | Veiligheidszone

Max. valhoogte | Totale Hoogte



[Bekijk BOVENAANZICHT](#)

[Bekijk ZIJAANZICHT](#)