

Toddlers Town

MSC5427

KOMPAN
Let's play



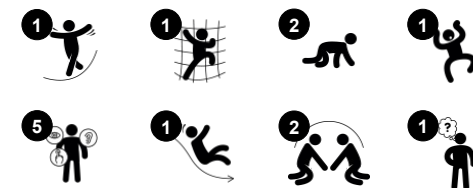
The Toddlers Town 是孩子们最喜欢的游乐场活动，它以惊险刺激的方式吸引着孩子们积极参与和互动。这个设备在滑梯平台下有一个书房，邀请孩子们在此聚会和社交，这也是孩子们最初友谊的开始。楼梯很宽，也可以爬行进入。这可以训练儿童的交叉协调能力，这是一项重要的运动技能，对日后的阅读能力也有帮助。滑行对年龄最小的孩子来说是一种极大的挑战。滑动还能

训练他们的核心肌肉，让他们在滑下时坐得端正。滑行还能训练平衡感和空间感。这些技能对于安全地融入世界非常重要。它们是所有运动技能的基础，因此也是孩子身体获得自信的基础。这个设施的主题是孩子们熟悉的，并且可以激发他们讲故事的兴趣，从而发展语言能力。

产品编号 MSC542701-3418P

产品信息概览

长宽高尺寸	244x61x140 cm
适用年龄段	1+
容纳人数	2
颜色选择	



Toddlers Town

MSC5427



滑梯

身体素质：玩滑梯可以培养空间感和平衡感。此外，在直立向下坐时，核心肌肉也能得到锻炼。**社交情感：**轮流玩耍时可激发同理心。**认知能力：**幼儿在快速滑下时可训练对空间、速度和距离的理解。



Stairway

身体素质：爬楼梯有助于交叉协调能力以及手臂和腿部肌肉的锻炼。**社交情感：**为中途休息和看护人提供空间。



Themed element

认知能力：set a tangible theme and thus spur dramatic play. Dramatic play is a great trainer of language skills.



Den

身体素质：在开口处爬行可以训练空间意识。**社交情感：**封闭的空间适合两三个孩子一起玩耍。

Toddlers Town

MSC5427

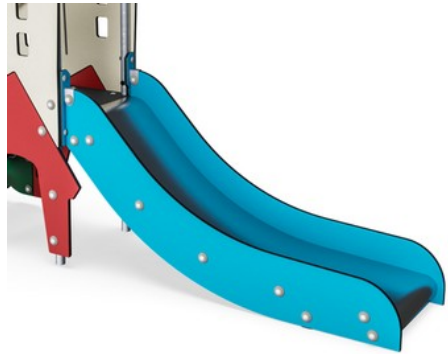


19 毫米 EcoCore™ 面板。EcoCore™ 是一种高度耐用、环保的材料，不仅在使用后可回收利用，而且还包含由 100 % 食品包装可循环材料制成的芯。



根据 EN 438-6，所有地板均由高压层压 HPL 制成，厚度为 17.8mm，表面防滑。KOMPAN HPL 具有很高的耐磨强度，可确保在所有气候下均具有较长的使用寿命。

钢表面内外均采用无铅热镀锌镀层，户外耐蚀性高，维护成本低。



滑梯可选用不同材质：直型成型 PE 或不锈钢滑床 t=2mm。滑梯的侧面由 EcoCore™ 制作。

产品编号 MSC542701-3418P

安装信息

最大跌落高度	100 cm
安全面积	14.5 m ²
安装总时长	7.3
开挖量	0.17 m ³
混凝土使用量	0.00 m ³
标准入地深度	60 cm
运输重量	149 kg
固定选项	入地 ✓ 地表 ✓

质保信息

EcoCore HDPE	终身质保
镀锌钢结构	终身质保
HPL 甲板	15 年
承保零部件	10 年



Sustainability Data

MSC5427



从原材料到成品

CO₂ 排放总量

kg CO₂e

CO₂ 排放量 / 千克

kg CO₂e/kg

回收的原料

%

MSC542701-3418P

177.48

1.87

62.45

这些因素采用的总体框架为环保产品声明 (EPD), 该声明可量化“产品生命周期的环保信息, 并对相同功能的产品进行对比” (ISO, 2006)。在遵循该框架的同时, 对从原材料到制造的整个产品阶段 (A1-A3) 应用生命周期评估法。

Kompan A/S

C.F. Tietgens Boulevard 32C
DK-5220 Odense SØ
Denmark



Verification of CO₂ calculation of: Themed play systems



Data version no. 2023-10-05

The CO₂ calculation and data are in compliance with the principles of a carbon footprint impact according to the GHG protocol (Greenhouse Gas Protocol), Scope 3, cradle to gate related to all individual components in the product category: "Themed play systems" represented by item no.: MSC641100-3717P.

(Scope 3 emissions include emission sources in the upstream and downstream value chain).

Date: 30. October 2023 | Valid until: 30. October 2025

Verified by:

Julie Marie Vejsgaard Larsen, LCA & EPD Consultant

Verification based on report: Validation of CO₂ calculation of 9 categories of Kompan product line, version 1.0, prepared by: Bureau Veritas HSE, Denmark: Julie M. V. Larsen.

Publication date: 30. October 2023

By Bureau Veritas HSE
www.bureauveritas.dk
+45 7731 1000

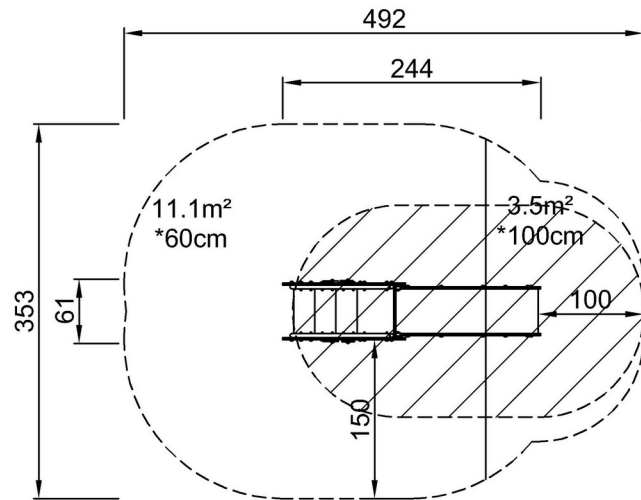


Toddlers Town

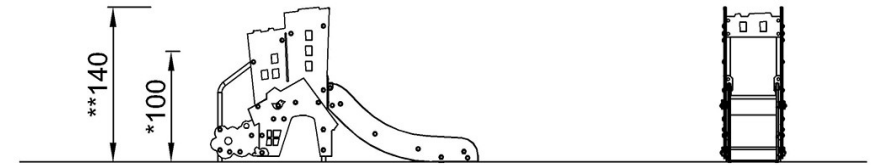
MSC5427

最大跌落高度 | 总高度 | 安全区域

最大跌落高度 | 总高度



MSC542701
*100cm
**140cm
***14.5m²



MSC542701

[点击查看俯视图](#)

[点击查看侧面图](#)