

Parkour 2

NRO852

KOMPANI
Let's play



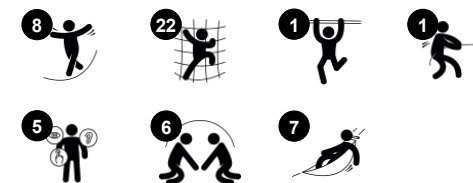
Il parkour 2 è uno di quei giochi che non passano inosservati all'interno di un parco giochi. La diversa disposizione delle corde invita tutti i bambini a provare l'esperienza dell'arrampicata, non importa il livello di abilità ci sarà sempre una sfida calibrata. Grazie a questa struttura i bambini possono migliorare il loro senso d'equilibrio mentre si arrampicano,

ma anche la percezione spaziale che li guiderà a compiere i giusti movimenti. Inoltre, potranno consolidare le loro amicizie e socializzare tra di loro quando aspetteranno il loro turno per giocare.

Codice articolo NRO852-1001

Informazioni generali prodotto

Dimensioni (LxLxA)	321x317x279 cm
Età d'uso	6+
Capacità di gioco	14
Opzioni colori	



Parkour 2

NRO852

KOMPANI
Let's play



Corda superiore

Fisico: la corda superiore aggiunge un sostegno quando si sta in equilibrio sulla trave. Questo sviluppa la destrezza e i muscoli delle mani e delle braccia.



Rete da arrampicata

Fisico: i bambini sviluppano la coordinazione trasversale del corpo e la forza muscolare quando si arrampicano. Le grandi maglie permettono di arrampicarsi e strisciare, favorendo la propriocezione e la consapevolezza spaziale. **Socio-emotivo:** le maglie grandi permettono a più bambini di sedersi insieme e parlare.



Corde per il parkour

Fisico: i grandi dischi gommosi sono un ottimo sostegno per i piedi quando si arrampicano o attraversano. In questo modo si allenano la coordinazione trasversale, l'equilibrio e i muscoli delle braccia e delle gambe. Questa combinazione aumenta l'abilità e la consapevolezza del corpo del bambino, aggiungendo sicurezza ai movimenti. **Socio-emotivo:** i posti a sedere costituiscono un bel punto di arrivo e di ritrovo e richiedono collaborazione quando vengono attraversati da altri lungo il percorso del modulo.



Corda da arrampicata

Fisico: i piccoli nodi forniscono un sostegno alle mani e ai piedi quando ci si arrampica sulla corda, si sale o si scende a gattoni. L'arrampicata favorisce la consapevolezza spaziale, la coordinazione trasversale e la forza muscolare. **Socio-emotivo:** superare gli altri quando si sale o si scende sviluppa la capacità di fare a turno e la considerazione.

Parkour 2

NRO852



Tutti i prodotti Organic Robinia di KOMPAN sono realizzati in legno Robinia da fonti europee sostenibili. Su richiesta può essere fornito con FSC® Certified (FSC® C004450).



Sedili in gomma EPDM a colori con superficie liscia. I sedili sono stampati su un inserto in acciaio zincato a caldo che assicura un fissaggio durevole alla fune.



Reti e corde sono realizzate in PA stabilizzato ai raggi UV con rinforzo interno in acciaio. La corda è trattata per induzione al fine di creare una forte connessione tra acciaio e corda che porta ad una buona resistenza all'usura.



Il legno Robinia può essere fornito come legno grezzo non trattato o verniciato con un pigmento trasparente di colore marrone che mantiene il colore del legno dorato del legno.

Codice articolo NRO852-1001

Informazione installazione

Max. altezza di caduta	267 cm
Superficie di sicurezza	35,8 m ²
Tempo d'installazione totale	8,4
Volume di scavo	2,35 m ³
Volume di calcestruzzo	0,23 m ³
Profondità di base (standard)	102 cm
Peso della spedizione	400 kg
Opzioni ancoraggio	Interrato ✓

Garanzie

Componenti in EPDM	2 anni
Legno Robinia	15 anni
Corde e reti	10 anni
Garanzia pezzi di ricambio	10 anni
Componenti in acciaio inossidabile	Garanzia a vita



Sustainability Data

NRO852



Cradle to Gate A1-A3	Total CO ₂ emission	CO ₂ e/kg	Recycled materials
	kg CO ₂ e	kg CO ₂ e/kg	%
NRO852-1001	234,02	0,73	7,22

The overall framework applied for these factors is the Environmental Product Declaration (EPD), which quantifies "environmental information on the life cycle of a product and enable comparisons between products fulfilling the same function" (ISO, 2006). This follows the structure and applies a Life-Cycle Assessment approach to the entire Product stage from raw material through manufacturing (A1-A3))

Kompan A/S
 C.F. Tietgens Boulevard 32C
 DK-5220 Odense SØ
 Denmark



Verification of CO₂ calculation of: Nature play



Data version no. 2023-10-05

The CO₂ calculation and data are in compliance with the principles of a carbon footprint impact according to the GHG protocol (Greenhouse Gas Protocol), Scope 3, cradle to gate related to all individual components in the product category: "Nature play" represented by item no.: NRO409-0621.

(Scope 3 emissions include emission sources in the upstream and downstream value chain).

Date: 30. October 2023 | Valid until: 30. October 2025

Verified by:

Julie Marie Vejsgaard Larsen, LCA & EPD Consultant

Verification based on report: Validation of CO₂ calculation of 9 categories of Kompan product line, version 1.0, prepared by: Bureau Veritas HSE, Denmark: Julie M. V. Larsen.

Publication date: 30. October 2023

By Bureau Veritas HSE
 www.bureauveritas.dk
 +45 7731 1000

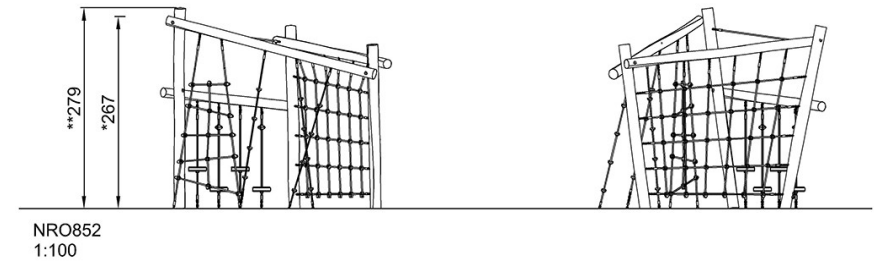
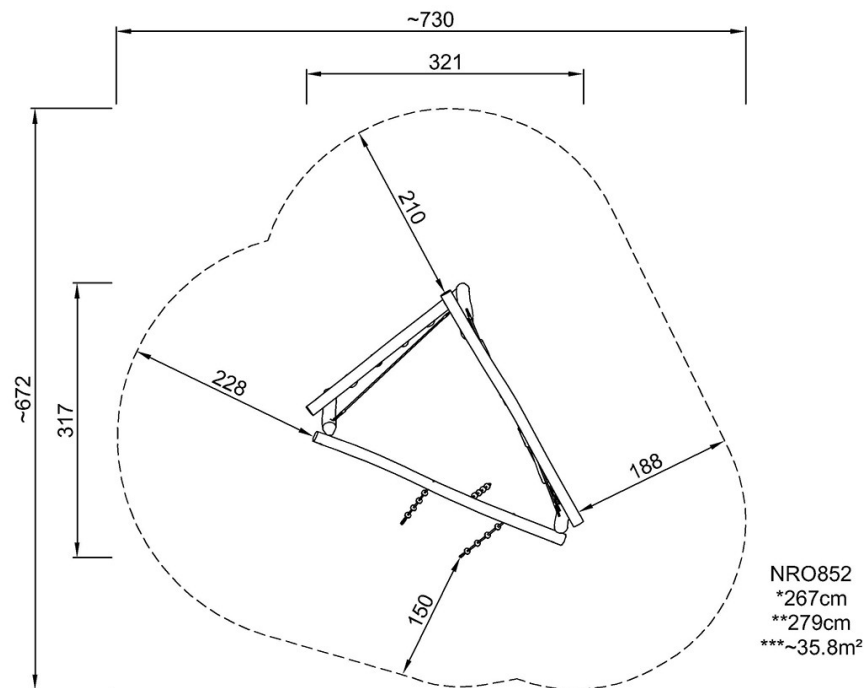


Parkour 2

NRO852

Altezza di caduta massima | Altezza totale | Superficie di sicurezza

Altezza di caduta massima | Altezza totale



[Fai clic per visualizzare il rapporto VISTA SUPERIORE](#)

[Fai clic per visualizzare il rapporto VISTA LATERALE](#)