

Wieża Play ze zjeżdżalnią

PCM100121

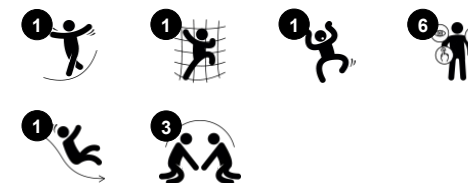
KOMPANI
Let's play



Nr produktu PCM100121-0902

Ogólne Informacje o Produkcie

Wymiary DxSzxW	339x130x221 cm
Grupa wiekowa	2+
Max. Ilość Osób	6
Dostępne kolory	



Ta fantastyczna wieża zainspiruje małe dzieci do aktywnej zabawy, wykorzystując swoje mięśnie do wspinania się na szczyt i ześlizgiwania się na ziemię, raz za razem. Sieć do wspinaczki zapewnia odpowiednie dla wieku wyzwanie, aby pomóc rozwinąć umiejętności koordynacji krzyżowej. Wzmocnienie umiejętności koordynacji

krzyżowej zwiększa zdolność dzieci do korzystania z obu stron mózgu. Ta intermodalna percepcja umożliwi m.in. czytanie. Domek oferuje również przestrzeń do zabawy towarzyskiej. Okna zachęcają dzieci do szukania przyjaciół ze szczytu wieży. Solidne biurko z boku konstrukcji to dodatkowe miejsce spotkań. Zjeżdżanie wspiera postawę i

równowagę, ważne umiejętności dla małych dzieci w miarę ich wzrostu oraz świetną zabawę podczas aktywnej zabawy fizycznej.

Wieża Play ze zjeżdżalnią

PCM100121

KOMPANI
Let's play



Motyw

Poznawcze: sugeruje temat i wspiera zabawę w tworzenie historii, która stymuluje umiejętności językowe i komunikacyjne.



Biurko

Społeczno-Emocjonalne: doskonale miejsce spotkań i kreator przestrzeni. Dzielenie się i współpraca pomiędzy obiema stronami tworzą społeczny scenariusz, który wspiera komunikację i współpracę.



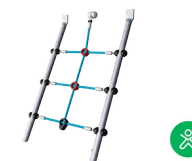
Zjeżdżalnia

Fizyczne: zjeżdżanie rozwija świadomość przestrzenną i poczucie równowagi. Co więcej, mięśnie tułowia są trenowane podczas jazdy w pozycji wyprostowanej. **Społeczno-Emocjonalne:** empatia stymulowana przez rotację. **Poznawcze:** małe dzieci rozwijają swoje zrozumienie przestrzeni, prędkości i odległości podczas szybkiego zjeżdżania.



Okno

Społeczno-Emocjonalne: zachęca do interakcji między stronami i wspólnej zabawy.



Siatka do wspinaczki

Fizyczne: wspomaga siłę fizyczną i koordynację całego ciała, co wpływa na koordynację prawej i lewej części mózgu, mającą fundamentalne znaczenie dla innych umiejętności, takich jak umiejętność czytania.

Wieża Play ze zjeżdżalnią

PCM100121

KOMPAN
Let's play



Panele wykonane są z 19mm EcoCore™. EcoCore™ to niezwykle wytrzymały materiał, przyjazny środowisku, który nie tylko może być poddany procesowi recyklingu, ale również jego podstawa wykonana jest w 95% z materiałów pokonsumenckich wykonanych z zużytych opakowań po żywności.



Główne słupy ze stopą stalową ocynkowaną ogniowo są dostępne w różnych wersjach materiałowych: słupki z drewna sosnowego impregnowanego ciśnieniowo, wstępnie ocynkowane wewnątrz i na zewnątrz ze stalowymi słupkami malowanymi proszkiem; aluminium bezołowiowe z z anodyzowanym kolorem górnym wykończeniem; słupy Greenline TexMade wykonane w 95% z pokonsumenckiego przetworzonego PE i odpadów tekstylnych.



Zjeżdżalnie można wybrać w sześciu różnych kolorach i z trzech materiałów: Proste lub zakrzywione jednoczęściowe, formowane zjeżdżalnie z PE (polietylen), wykonanego w 33% z materiałów pokonsumenckich z recyklingu. Połączone ścianki boczne EcoCore™ i stal nierdzewna. Pełna stal nierdzewna w jednoczęściowej konstrukcji dla bardziej odpornych na wandalizm rozwiązań.



Wersje KOMPAN GreenLine zostały zaprojektowane z materiałów przyjaznych dla środowiska o najniższym możliwym współczynniku emisji CO2e, takich jak panele EcoCore™ w 95% wykonane z recyklingu pokonsumenckich odpadów oceanicznych.



Wszystkie platformy są wsparte na unikalnych profilach aluminiowych o niskiej zawartości węgla z wieloma opcjami mocowania. Pomosty w kolorze szarym wykonane są w 75% z poużytkowego materiału PP pochodzącego z odpadów oceanicznych, a ich powierzchnia ma antypoślizgowy wzór i fakturę.

Nr produktu PCM100121-0902

Informacje Dotyczące Instalacji

Max. wysokość upadku	100 cm
Strefa bezpieczeństwa	21,6 m ²
Czas instalacji	9,6
Objętość wykopu	0,33 m ³
Objętość betonu	0,00 m ³
Głębokość podstawy (standardowa)	85 cm
Waga przesyłki	273 kg
Opcje kotwiczenia	W ziemi <input checked="" type="checkbox"/> Powierzchnia <input checked="" type="checkbox"/>

Informacje o Gwarancji

EcoCore HDPE	Dożywnia
Słup	10 lat
Pokłady PP	10 lat
Liny & Sieci	10 lat
Części Zapasowe	10 lat



Dane Dotyczące Zrównoważonego Rozwoju

PCM100121

KOMPAN
Let's play



Od wydobycia surowców do opuszczenia wytwórni A1–A3

Całkowita emisja CO₂

CO₂e na kg produktu

Materiały pochodzące z recyklingu

kg CO₂e

kg CO₂e/kg

%

PCM100121-0951

314,79

1,45

73,79

PCM100121-0902

407,66

2,06

63,25

Ogólne ramy stosowane dla tych czynników to Środowiskowa Deklaracja Produktu (EPD), która określa ilościowo "informacje środowiskowe dotyczące cyklu życia produktu i umożliwia porównywanie produktów spełniających tę samą funkcję" (ISO, 2006). W niniejszym dokumencie przyjęto strukturę i zastosowano podejście oceny cyklu życia w odniesieniu do całego etapu produktu, od surowców po produkcję (A1-A3).

Kompan A/S

C.F. Tietgens Boulevard 32C
DK-5220 Odense SØ
Denmark

Validation of CO₂ calculation method
BUREAU VERITAS
HSE Denmark A/S



**Verification of CO₂ calculation of:
Play systems**



Data version no. 2023-10-05

The CO₂ calculation and data are in compliance with the principles of a carbon footprint impact according to the GHG protocol (Greenhouse Gas Protocol), Scope 3, cradle to gate related to all individual components in the product category: "Play systems" represented by item no.: PCM200321-0950.

(Scope 3 emissions include emission sources in the upstream and downstream value chain).

Date: 30. October 2023 | Valid until: 30. October 2025

Verified by:

Julie Marie Vejsgaard Larsen, LCA & EPD Consultant

Verification based on report: Validation of CO₂ calculation of 9 categories of Kompan product line, version 1.0, prepared by: Bureau Veritas HSE, Denmark: Julie M. V. Larsen.

Publication date: 30. October 2023

By Bureau Veritas HSE
www.bureauveritas.dk
+45 7731 1000



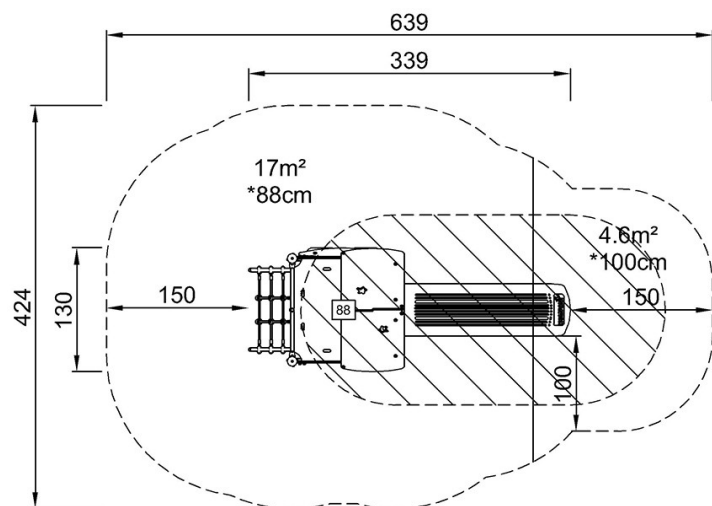
Wieża Play ze zjeżdżalnią

PCM100121

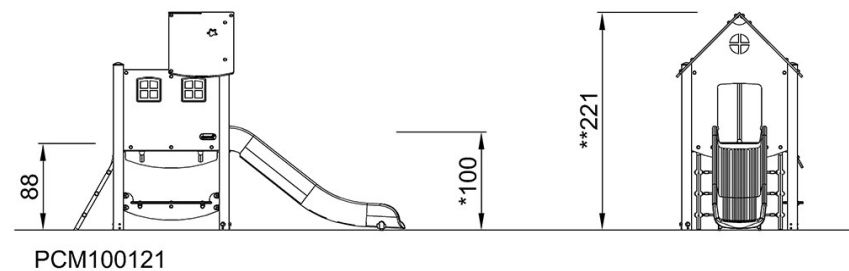
KOMPANI
Let's play

* Max Wys. Upadku | ** Wysokość | *** Strefa Bezpieczeństwa

* Max Wys. Upadku | ** Max Wysokość



PCM100121
*100cm
**221cm
***21.6m²



PCM100121

[Kliknij, aby zobaczyć RZUT Z GÓRY](#)

[Kliknij, aby zobaczyć RZUT BOCZNY](#)