

# Combinaison de jeu avec balançoire, 1 siège

PCM110621

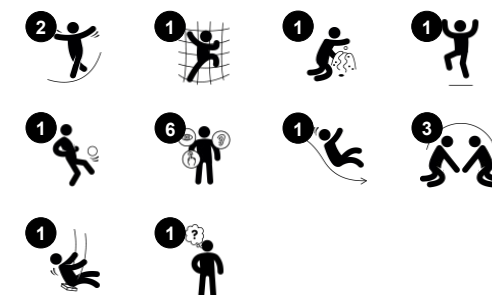
**KOMPANI**  
Let's play



Référence PCM110621-0902

## Informations générales

Dimensions LxPxH	508x384x360 cm
Age minimum	3+
Capacité idéale (utilisateurs)	7
Options de couleurs	



Cette combinaison de jeu avec balançoire améliore le jeu physique en offrant aux enfants la possibilité de se déplacer en grim pant, en s'étirant, en glissant et en se balançant. La structure motive les enfants en leur proposant une variété d'activités ludiques physiques et sociales. L'escalade renforce les muscles et aide à développer les compétences de coordination croisée. Cela améliore la capacité

d'un enfant à utiliser les deux côtés de son cerveau et soutient les structures internes qui permettent la lecture et la réflexion. Glisser est extrêmement excitant et soutient également la posture et l'équilibre, des compétences importantes pour les jeunes enfants à mesure qu'ils grandissent. Ils sont la base de toutes les autres compétences physiques et aident à développer la confiance nécessaire pour

naviguer dans le monde en toute sécurité. La balançoire est une activité de terrain de jeu préférée, c'est un attracteur instantané pour les enfants. Avec de nombreuses activités intégrées dans la structure, les enfants joueront longtemps, améliorant leur santé et leur bien-être.



# Combinaison de jeu avec balançoire, 1 siège

PCM110621



## Siège pivotant

**Physique:** l'équilibre, la coordination & la conscience de l'espace sont développés lors du balancement. Le mouvement de balancier entraîne les muscles des bras, des jambes et du tronc, et renforce la densité osseuse lors du saut. **Cognitive:** La compréhension des causes et des effets, la gestion du rythme et les capacités de réflexion des jeunes enfants lorsqu'ils se balancent.



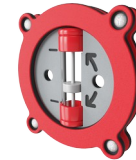
## Filet à grimper

**Physique:** soutient la force physique et la coordination, ce qui a un impact sur la coordination des parties droite et gauche du cerveau.



## Glisser

**Physique:** développe la conscience de l'espace & de l'équilibre. Les muscles du tronc sont entraînés lors de la descente en position verticale. **Socio-émotionnel:** l'empathie est encouragée en attendant son tour. **Cognitive:** développement de la compréhension de l'espace, de la vitesse & des distances en glissant.

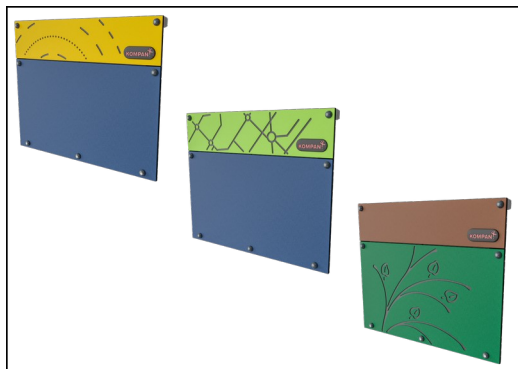


## Minuteur

**Socio-émotionnel:** chacun a un bouton pour mesurer les rounds. Ils favorisent la coopération & le travail d'équipe. **Cognitive:** le comptage et l'enregistrement soutiennent la réflexion avec la logique & le séquençage. **Créative:** laisser une marque en plaçant le chronomètre dans différentes positions.

# Combinaison de jeu avec balançoire, 1 siège

PCM110621



Panneaux de 19 mm EcoCore™, matériau hautement durable et respectueux de l'environnement, qui est non seulement recyclable après utilisation, mais se compose également d'un noyau fabriqué à partir de matériaux post-consommation recyclés à 100 % à partir de déchets d'emballages alimentaires.



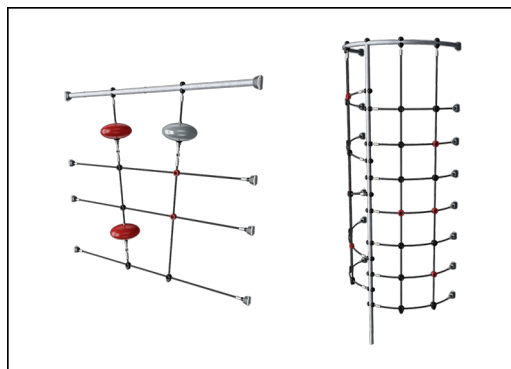
Tous les ponts sont soutenus par des profilés en aluminium de conception unique, à faible teneur en carbone avec plusieurs options de fixation. Les ponts moulés de couleur grise sont constitués à 75 % de polypropylène, provenant de déchets océaniques post-consommation, avec un motif et une surface texturés antidérapants.



Les poteaux principaux avec semelle en acier galvanisé à chaud sont disponibles en différents matériaux : Poteaux en bois de pin imprégné sous pression. Pré-galvanisé à l'intérieur et à l'extérieur avec des poteaux en acier à revêtement en poudre. Aluminium sans plomb avec finition supérieure anodisée en couleur ou poteaux en bois de pin imprégnés sous pression.



Les glissières peuvent être choisies dans différents matériaux et couleurs : Glissières monobloc en PolyÉthylène moulées droites ou courbes de couleur jaune ou grise. Côtés combinés EcoCore™ et acier inoxydable. Entièrement en acier inoxydable dans une conception monobloc pour des solutions plus résistantes au vandalisme.



Les cordes sont constituées de torons PES (Polyéthersulfone) stabilisés aux UV avec un renfort interne en acier. L'emballage en polyester est fondu par induction sur chaque brin pour obtenir une excellente résistance à l'usure et à la déchirure.



Les sièges standard des balançoires KOMPAN sont conçus de manière à optimiser la sécurité et la durabilité. Une seule et même opération suffit pour produire le siège à deux composants avec base intérieure en polypropylène (PP) et caoutchouc à l'extérieur. Les sièges sont disponibles avec des chaînes de balançoire en acier galvanisé à chaud ou en acier inoxydable pour toutes les hauteurs disponibles.

Référence PCM110621-0902

## Installation

Hauteur de Chute Max.	145 cm
Zone de sécurité	37,1 m <sup>2</sup>
Temps total d'installation	13,0
Volume d'excavation	0,89 m <sup>3</sup>
Volume de béton	0,04 m <sup>3</sup>
Profondeur ancrage	85 cm
Poids d'expédition	462 kg
Options d'ancrage	A cheiller ✓ A enterrer ✓

## Garantie

EcoCore HDPE	Garanti à vie
Glissière en PE	10 ans
Poteau	10 ans
Ponts PP	10 ans
Dispo pièces après arrêt fab.	10 ans



# Données sur le développement durable

PCM110621



Cradle to Gate A1-A3	Émissions totales de CO <sub>2</sub>	CO <sub>2</sub> e/kg	Matériaux recyclés
	kg CO <sub>2</sub> e	kg CO <sub>2</sub> e/kg	%
<b>PCM110621-0902</b>	689,81	2,03	62,43

Le cadre général appliqué est la Déclaration Environnementale Produit (DEP), qui quantifie « les informations environnementales sur le cycle de vie d'un produit et permet des comparaisons entre produits remplissant la même fonction » (ISO, 2006). Cela suit la structure et applique une approche d'évaluation du cycle de vie à l'ensemble de l'étape du produit, de la matière première à la fabrication (A1-A3))

**Kompan A/S**  
C.F. Tietgens Boulevard 32C  
DK-5220 Odense SØ  
Denmark



## Verification of CO<sub>2</sub> calculation of: Play systems



Data version no. 2023-10-05

The CO<sub>2</sub> calculation and data are in compliance with the principles of a carbon footprint impact according to the GHG protocol (Greenhouse Gas Protocol), Scope 3, cradle to gate related to all individual components in the product category: "Play systems" represented by item no.: PCM200321-0950.

(Scope 3 emissions include emission sources in the upstream and downstream value chain).

**Date: 30. October 2023 | Valid until: 30. October 2025**

Verified by:

Julie Marie Vejsgaard Larsen, LCA & EPD Consultant

Verification based on report: Validation of CO<sub>2</sub> calculation of 9 categories of Kompan product line, version 1.0, prepared by: Bureau Veritas HSE, Denmark: Julie M. V. Larsen.

**Publication date: 30. October 2023**

By Bureau Veritas HSE  
www.bureauveritas.dk  
+45 7731 1000

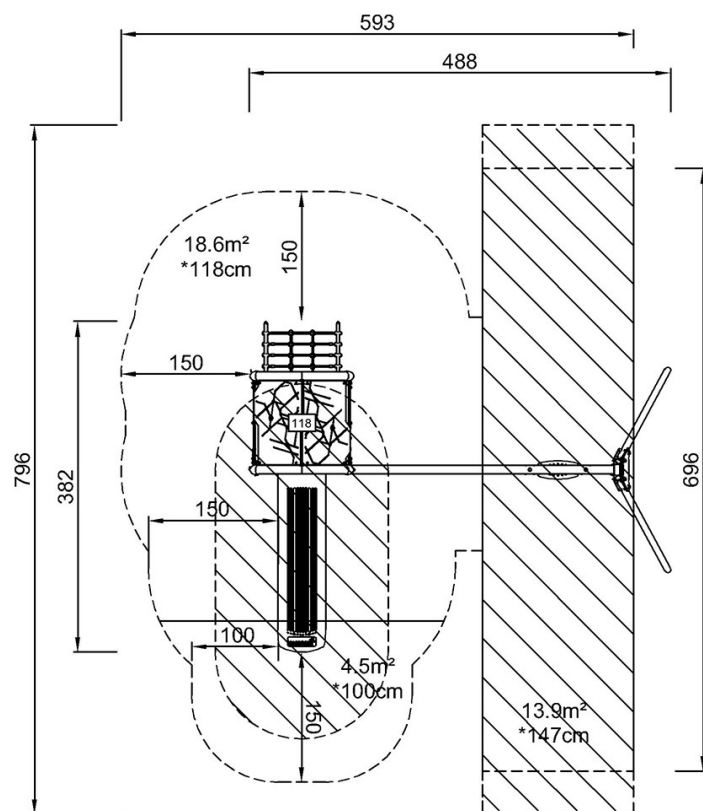


# Combinaison de jeu avec balançoire, 1 siège

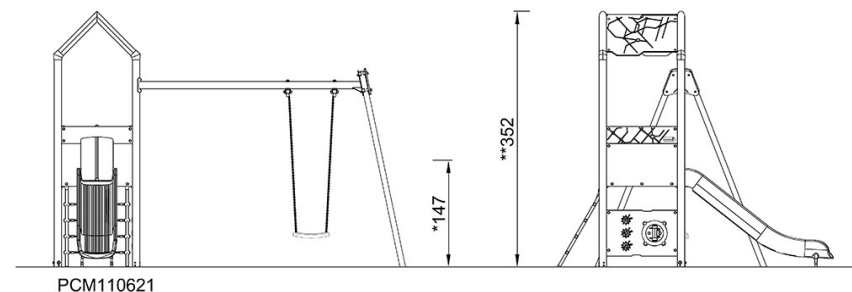
PCM110621

\* Hauteur de chute maximale | \*\* Hauteur totale | \*\*\* Zone de sécurité

\* Hauteur de chute maximale | \*\* Hauteur totale



PCM110621  
\*147cm  
\*\*352cm  
\*\*\*37m<sup>2</sup>



[Cliquez pour voir le rapport VUE DE DESSUS](#)

[Cliquez pour voir le rapport VUE LATÉRALE](#)