

# Toboggan Robinia, H120cm


NRO301

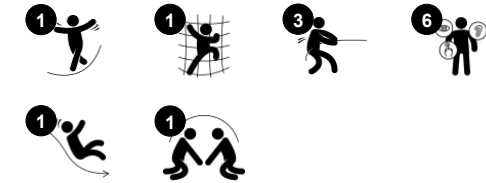
**KOMPAN**  
Let's play



Référence NRO301-0901

## Informations générales

|                                |   |
|--------------------------------|---|
| Dimensions LxPxH               | 285x114x284 cm  |
| Age minimum                    | 4+  |
| Capacité idéale (utilisateurs) | 2   |
| Options de couleurs            |  |



Le toboggan Robinia est un grand classique des aires de jeux. Il ne cesse jamais d'être amusant et les enfants en redemandent. La montée des escaliers et la glissade sur le toboggan sont aussi amusantes qu'elles contribuent au développement du cardio. De plus, les enfants apprennent à attendre leur tour et développent leur empathie tandis qu'ils attendent les enfants moins courageux ou

rapides. La position assise lors de la glissade développe les muscles abdominaux des enfants. Cette activité stimule la stabilité du tronc, évitant ainsi que les enfants ne contractent des douleurs au dos et au cou, un problème croissant en raison de leur mode de vie souvent sédentaire. De plus, elle développe leur sens de l'équilibre, essentiel à d'autres capacités motrices. Les enfants développent la

coordination de leurs mouvements en grim pant à l'échelle pour atteindre le sommet du toboggan. Cette coordination stimule la coopération des côtés gauche et droit du cerveau, utilisée lorsque les enfants lisent, par exemple. Une superbe activité amusante qui stimule en parallèle les compétences physiques fondamentales.

# Toboggan Robinia, H120cm

NRO301

**KOMPANI**  
Let's play



## Glisser

**Physique:** développe la conscience de l'espace & de l'équilibre. Les muscles du tronc sont entraînés lors de la descente en position verticale. **Socio-émotionnel:** l'empathie est encouragée en attendant son tour.



## Échelle avec corde

**Physique:** la coordination croisée et œil-main sont stimulés quand les enfants montent à l'échelle. Les muscles des jambes, du tronc sont sollicités intensément. **Socio-émotionnel:** apprendre à prendre son tour et à coopérer.

# Toboggan Robinia, H120cm

NRO301



Les toboggans acier sont fabriqués d'une pièce en acier inoxydable de haute qualité AISI 304.



Tous les produits Robinia KOMPAN sont fabriqués à partir de bois de robinier provenant de sources européennes durables. Sur demande, ils peuvent être fournis comme FSC® Certified (FSC® C004450).



Le panneau d'interface est fabriqué en EcoCore™ de 19 mm d'épaisseur. Un matériau hautement durable et écoresponsable non seulement parce qu'il est recyclable en fin de vie mais aussi parce qu'il est fabriqué à 100 % de matériaux recyclés.

Référence NRO301-0901

## Installation

|                            |                     |
|----------------------------|---------------------|
| Hauteur de Chute Max.      | 123 cm              |
| Zone de sécurité           | 20,0 m <sup>2</sup> |
| Temps total d'installation | 4,0                 |
| Volume d'excavation        | 0,45 m <sup>3</sup> |
| Volume de béton            | 0,16 m <sup>3</sup> |
| Profondeur ancrage         | 91 cm               |
| Poids d'expédition         | 280 kg              |
| Options d'ancrage          | A enterrer ✓        |

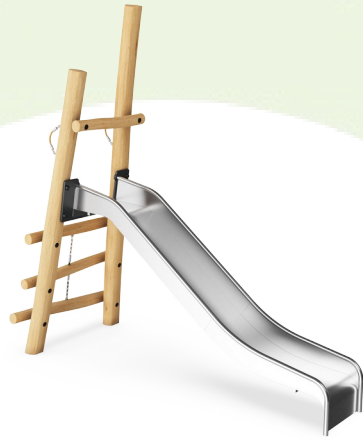
## Garantie

|                               |               |
|-------------------------------|---------------|
| EcoCore HDPE                  | Garanti à vie |
| Bois de robinier              | 15 ans        |
| Dispo pièces après arrêt fab. | 10 ans        |
| Glissière en acier inoxydable | 10 ans        |



# Données sur le développement durable

NRO301



| Cradle to Gate A1-A3 | Émissions totales de CO <sub>2</sub> | CO <sub>2</sub> e/kg    | Matériaux recyclés |
|----------------------|--------------------------------------|-------------------------|--------------------|
|                      | kg CO <sub>2</sub> e                 | kg CO <sub>2</sub> e/kg | %                  |
| NRO301-0901          | 200,86                               | 1,11                    | 20,57              |

Le cadre général appliqué est la Déclaration Environnementale Produit (DEP), qui quantifie « les informations environnementales sur le cycle de vie d'un produit et permet des comparaisons entre produits remplissant la même fonction » (ISO, 2006). Cela suit la structure et applique une approche d'évaluation du cycle de vie à l'ensemble de l'étape du produit, de la matière première à la fabrication (A1-A3))

**Kompan A/S**  
C.F. Tietgens Boulevard 32C  
DK-5220 Odense SØ  
Denmark



## Verification of CO<sub>2</sub> calculation of: Nature play



Data version no. 2023-10-05

The CO<sub>2</sub> calculation and data are in compliance with the principles of a carbon footprint impact according to the GHG protocol (Greenhouse Gas Protocol), Scope 3, cradle to gate related to all individual components in the product category: "Nature play" represented by item no.: NRO409-0621.

(Scope 3 emissions include emission sources in the upstream and downstream value chain).

**Date: 30. October 2023 | Valid until: 30. October 2025**

**Verified by:**

Julie Marie Vejsgaard Larsen, LCA & EPD Consultant

Verification based on report: Validation of CO<sub>2</sub> calculation of 9 categories of Kompan product line, version 1.0, prepared by: Bureau Veritas HSE, Denmark: Julie M. V. Larsen.

**Publication date: 30. October 2023**

**By Bureau Veritas HSE**  
www.bureauveritas.dk  
+45 7731 1000

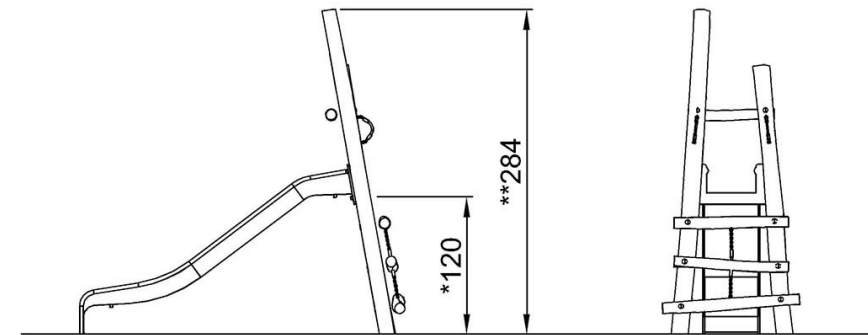
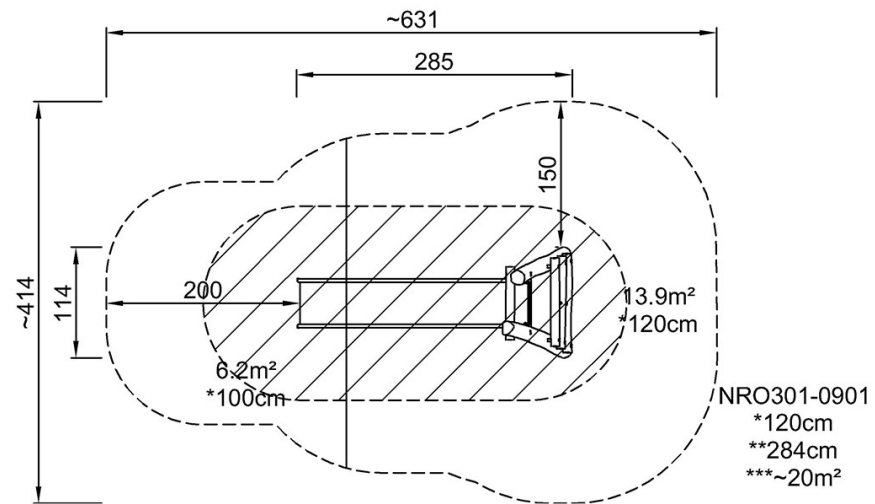


# Toboggan Robinia, H120cm

NRO301

\* Hauteur de chute maximale | \*\* Hauteur totale | \*\*\* Zone de sécurité

\* Hauteur de chute maximale | \*\* Hauteur totale



NRO301

[Cliquez pour voir le rapport VUE DE DESSUS](#)

[Cliquez pour voir le rapport VUE LATÉRALE](#)