

Trattore

NRO565

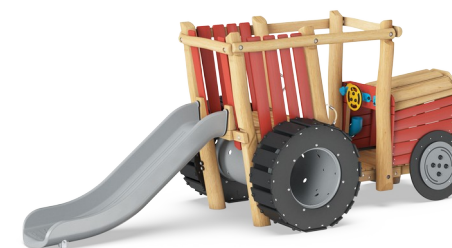
KOMPAN
Let's play



Codice articolo NRO565-0621

Informazioni generali prodotto

Dimensioni (LxLxA)	168x448x179 cm
Età d'uso	2+
Capacità di gioco	7
Opzioni colori	



Il Trattore attirerà ripetutamente i bambini più piccoli con il suo tema riconoscibile. Il tema stimola il gioco di ruolo sia nei bambini più piccoli che in quelli più grandi. Il gioco di ruolo è supportato dagli elementi di gioco manipolativi: la leva del cambio, il volante e il tubo. Il gioco di ruolo rafforza le abilità di comunicazione, linguaggio e sociali. I bambini imparano come esprimersi e come farsi capire

dagli amici e dall'ambiente circostante. Il tunnel da attraversare invita all'attività e stimola abilità motorie come la coordinazione incrociata. La coordinazione incrociata migliora la capacità dei bambini di utilizzare entrambi i lati del cervello, supportando le strutture interne che permettono la lettura e il pensiero. I bambini allenano anche la coordinazione incrociata quando si arrampicano per la gratificante

discesa: uno scivolo che fa emozionare. Scivolare stimola l'equilibrio, che è fondamentale per padroneggiare qualsiasi attività fisica. Nel decidere chi andrà dopo, i bambini sviluppano empatia e abilità di prendere il turno. Il trattore è un grande facilitatore per il gioco sociale, di ruolo e fisico.

Trattore

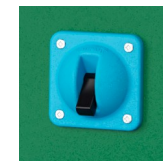
NRO565

KOMPAN
Let's play



Scivolare

Fisico: lo scivolamento sviluppa la consapevolezza spaziale e il senso dell'equilibrio. Inoltre, i muscoli del core vengono allenati quando si sta seduti in posizione eretta e si scende. **Socio-emotivo:** empatia stimolata dal fare a turno. **Cognitivo:** i bambini piccoli sviluppano la comprensione dello spazio, della velocità e delle distanze quando scivolano velocemente.



Interruttore

Cognitivo: la comprensione di causa ed effetto si sviluppa quando si spinge qualcosa che si muove. Il tema dell'interruttore della luce favorisce il gioco drammatico, che notoriamente stimola le capacità linguistiche.



Tunnel

Fisico: i bambini gattonano attraverso il tunnel, sviluppando abilità motorie come la coordinazione trasversale e la proprioccezione. **Socio-emotivo:** di svolta quando ci si sorpassa a vicenda.



Imbuto

Socio-emotivo: allena la cooperazione e il fare a turno mentre i bambini mettono i materiali nell'imbuto. **Cognitivo:** il passaggio dei materiali attraverso gli imbuti favorisce il pensiero logico dei bambini e, per i più piccoli, la comprensione della permanenza degli oggetti: i materiali non scompaiono ma passano dall'altra parte.



Maniglie di supporto

Fisico: la maniglia fornisce una buona presa per gli arrampicatori meno sicuri. Tirarsi su e salire allena i muscoli della parte superiore del corpo.



Cambio marcia

Socio-emotivo: cooperazione, fare a turno, condividere. **Cognitivo:** suggerisce un tema e supporta il gioco drammatico, che stimola le abilità linguistiche.



Ruota girevole

Socio-emotivo: sviluppa il fare a turno, la comunicazione e la cooperazione. **Cognitivo:** l'oggetto manipolativo stimola la comprensione di causa ed effetto, il pensiero logico e la comunicazione. **Creativo:** lavorare con oggetti di gioco mobili che possono lasciare un segno favorisce la creatività del bambino.

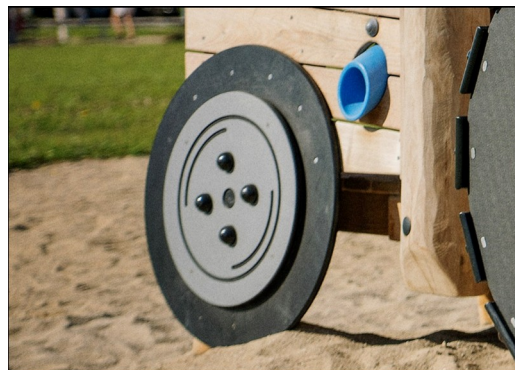
Trattore

NRO565

KOMPAN
Let's play



Tutti i prodotti Organic Robinia di KOMPAN sono realizzati in legno Robinia da fonti europee sostenibili. Su richiesta può essere fornito con FSC® Certified (FSC® C004450).



Pannelli di EcoCore™ da 19 mm. EcoCore™ è un materiale altamente durevole ed ecologico, che non solo è riciclabile dopo l'uso, ma consiste anche in un materiale prodotto con il +95% di materiale riciclato post-consumo proveniente da rifiuti di imballaggio alimentare.



Le guide possono essere scelte in sei diversi colori e due materiali: Guide in PE stampate, realizzate con il 33% di materiali post-consumo, o in acciaio inossidabile in un unico pezzo per soluzioni più antivandaliche.



Il legno Robinia può essere fornito come legno grezzo non trattato, o verniciato con un pigmento trasparente di colore marrone che mantiene il colore del legno dorato del legno.



Le parti trasparenti, pigmentate e colorate di marrone, sono rivestite con vernici e pigmenti a base d'acqua che rispettano l'ambiente e hanno un'eccellente resistenza ai raggi UV. La vernice e il pigmento sono conformi alla norma EN 71 Parte 3.



Il tunnel è realizzato in PE a bassa densità completamente riciclabile che contiene il 33% di materiali post-consumo. Il PE ha un'eccellente resistenza agli urti ed è utilizzabile in un ampio intervallo di temperature.

Codice articolo NRO565-0621

Informazione installazione

Max. altezza di caduta	100 cm
Superficie di sicurezza	27,2 m ²
Tempo d'installazione totale	16,3
Volume di scavo	0,59 m ³
Volume di calcestruzzo	0,15 m ³
Profondità di base (standard)	60 cm
Peso della spedizione	860 kg
Opzioni ancoraggio	Interrato ✓ Superficie ✓

Garanzie

Corda Corocord	10 anni
EcoCore	Garanzia a vita
Parti vuote in polietilene (PE)	10 anni
Acciaio zincato	Garanzia a vita
Garanzia pezzi di ricambio	10 anni

EN
1176
compliant

Sustainability Data

NRO565



Cradle to Gate A1-A3	Total CO ₂ emission	CO ₂ e/kg	Recycled materials
	kg CO ₂ e	kg CO ₂ e/kg	%
NRO565-0621	289,88	0,42	15,47

The overall framework applied for these factors is the Environmental Product Declaration (EPD), which quantifies "environmental information on the life cycle of a product and enable comparisons between products fulfilling the same function" (ISO, 2006). This follows the structure and applies a Life-Cycle Assessment approach to the entire Product stage from raw material through manufacturing (A1-A3))

Kompan A/S
 C.F. Tietgens Boulevard 32C
 DK-5220 Odense SØ
 Denmark



Verification of CO₂ calculation of: Nature play



Data version no. 2023-10-05

The CO₂ calculation and data are in compliance with the principles of a carbon footprint impact according to the GHG protocol (Greenhouse Gas Protocol), Scope 3, cradle to gate related to all individual components in the product category: "Nature play" represented by item no.: NRO409-0621.

(Scope 3 emissions include emission sources in the upstream and downstream value chain).

Date: 30. October 2023 | Valid until: 30. October 2025

Verified by:

Julie Marie Vejsgaard Larsen, LCA & EPD Consultant

Verification based on report: Validation of CO₂ calculation of 9 categories of Kompan product line, version 1.0, prepared by: Bureau Veritas HSE, Denmark: Julie M. V. Larsen.

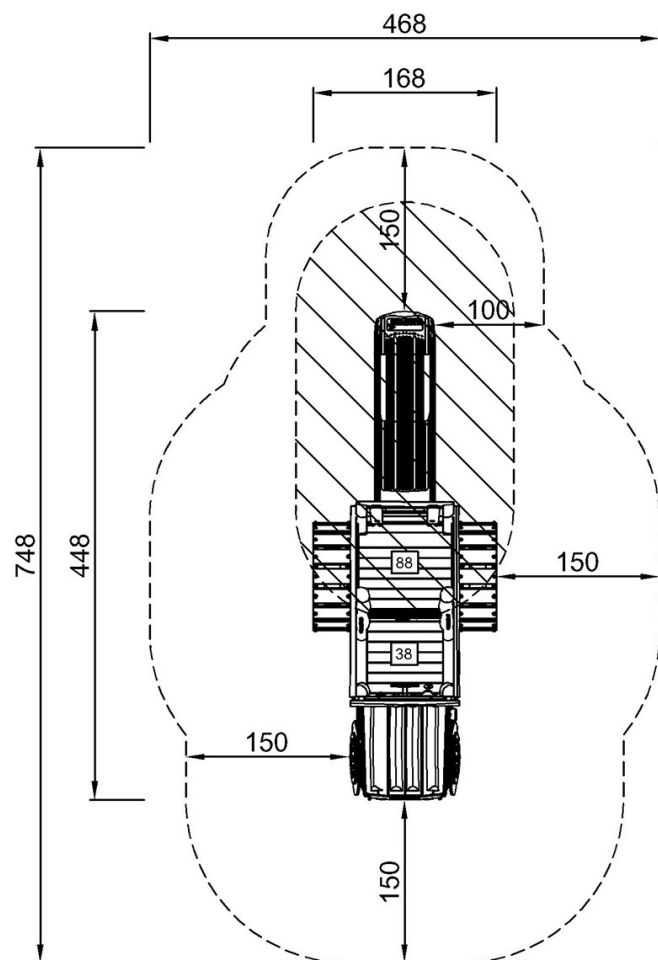
Publication date: 30. October 2023

By Bureau Veritas HSE
 www.bureauveritas.dk
 +45 7731 1000

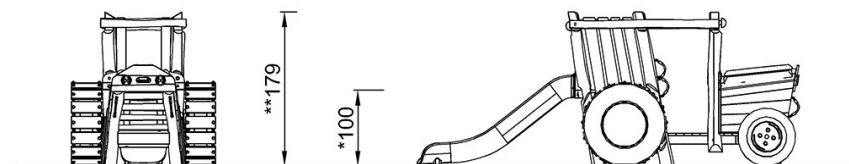


Altezza di caduta massima | Altezza totale | Superficie di sicurezza

Altezza di caduta massima | Altezza totale



NRO565
*100cm
**179cm
***27.2m²



NRO565

[Fai clic per visualizzare il rapporto VISTA SUPERIORE](#)

[Fai clic per visualizzare il rapporto VISTA LATERALE](#)