

Zjeżdżalnia na Nasypie, W 1.5m, SZ 1.5m

KSL30303



Nr produktu KSL30303-0401	
Ogólne Informacje o Produkcie	
Wymiary DxSzxW	280x154x97 cm
Grupa wiekowa	3+
Max. Ilość Osób	2
Dostępne kolory	●



Bardzo szeroka Zjeżdżalnia na Nasypie jest niezwykle atrakcyjna. Sprawia, że dzieci nieprzerwanie bawią się zjeżdżając z górki i ponownie wspinając się, zapętłając swoją zabawę. Zjeżdżalnia będzie główną atrakcją na placu zabaw. Oprócz ogromnego dreszczyku emocji związanego ze zjeżdżaniem, zjeżdżalnia na nasypie wspiera również dzieci w rozwijaniu

ważnych umiejętności motorycznych, takich jak poczucie równowagi i przestrzeni. Są one ważne dla pewnego i bezpiecznego radzenia sobie w codziennym świecie. Powtarzająca się pętla zjeżdżania i wbiegania z powrotem to świetny trening cardio i siły mięśni. Dodatkowa szerokość dodaje bardzo pożądaną element zabawę, gdy przyjaciele lub nie zjeżdżają

jednocześnie, obok siebie. Jest to korzyść społeczno-emocjonalna, która jest dodatkowo wzmocniana przez umiejętności współpracy, których dzieci używają podczas zjeżdżania razem.



Zjeżdżalnia na Nasypie, W 1.5m, SZ 1.5m

KSL30303



Szeroka zjeżdżalnia

Fizyczne: zjeżdżanie rozwija świadomość przestrzenną i poczucie równowagi. Co więcej, mięśnie tułowia są trenowane podczas jazdy w pozycji wyprostowanej.

Społeczno-Emocjonalne: zachęca do spotkań towarzyskich, wspiera zabawę rodzic-dziecko oraz rówieśnika z rówieśnikiem. **Poznawcze:** małe dzieci rozwijają swoje zrozumienie przestrzeni, prędkości i odległości podczas szybkiego zjeżdżania.

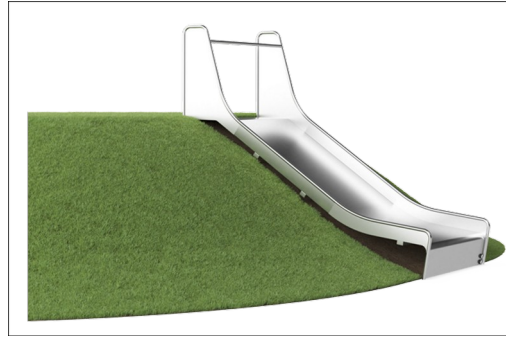


Zjeżdżalnia na Nasypie, W 1.5m, SZ 1.5m

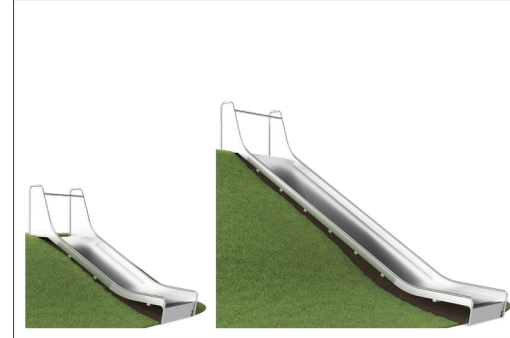
KSL30303



Komponenty ze stali nierdzewnej wykonane są z wysokiej jakości stali nierdzewnej zgodnej ze światowymi standardami placów zabaw. Stal jest piaskowana po wyprodukowaniu, aby zapewnić gładką powierzchnię do zjeżdżania.



Zjeżdżalnia jest ustawiona pod kątem 35°, aby zapewnić świetny i bezpieczny zjazd.



Aby dostosować się do różnych wymagań terenu zjeżdżalnie na nasypie dostępne są w 9 długościach od 1m do 3m.

Nr produktu KSL30303-0401

Informacje Dotyczące Instalacji

Max. wysokość upadku	100 cm
Strefa bezpieczeństwa	21,3 m ²
Czas instalacji	5,6 godziny
Objętość wykopu	1,16 m ³
Objętość betonu	0,53 m ³
Głębokość podstawy (standardowa)	110 cm
Waga przesyłki	337 kg
Opcje kotwiczenia	W ziemi ✓

Informacje o Gwarancji

Zjeżdżalnia Stal Nierdz.	10 lat
Części Zapasowe	10 lat



Dane Dotyczące Zrównoważonego Rozwoju

KSL30303



Independent review certificate

Kompan A/S
C. F. Tietgens Blvd. 32C, 5220 Odense SØ

Bureau Veritas hereby attests that the CO₂e-calculations (covering materials, processing, waste and transport) done by Kompan for "Freestanding Play Equipment", meet the requirements set by the listed standard.

Kompan A/S uses a selection of EPDs and emission factors from the Life Cycle Assessment database Ecoinvent 3.11. These values are reported as kg CO₂e, with all other impact categories excluded in line with the scope of ISO 14067:2018. The emission factors cover, material use, manufacturing processes, transport to Kompan, and electricity used during manufacturing. The presented emissions fall under GHG Protocol scope 3 emissions. Scope 1 and 2 are not presented. Scope 3 emissions include emission sources in the upstream value chain of a company, downstream emissions are excluded in this analysis.

Method: ISO 14067:2018 using GHG protocol guidance documents, reported as kg CO₂e.

Object

The verification has been done on the one pager "GXY916012-3417" version: 27-10-2025. The supporting documentation "KOMPAN data_updated emissions factors_2025_V2" and "Emissions factors, EPD's and ecoinvent 3.11_2025" was also reviewed and approved.

Declaration

The verification has been completed as a critical review with a limited assurance. I hereby confirm that nothing has come to the reviewer's attention which would lead to conclude that the study does not give an accurate depiction or isn't completed following method of the CO₂e calculation, the requirements of ISO 14067:2018, and 14071:2024, in the above referenced documentation.

Note: This verification only covers calculation elements according to method described in ISO 14067:2018 and may not be seen as a Life Cycle Assessment according to ISO 14067:2018.

Ref.: Kompan_Verification report 2025, 28-10-2025

Date of certificate: 29-10-2025

Expire date: 29-10-2027

Verified by: Julie Marie Vejsgaard Larsen, Environmental Auditor

Signature:

Od wydobycia
surowców do
opuszczenia wytwórni
A1–A3

Całkowita
emisja CO₂

kg CO₂e

CO₂e na kg
produktu

kg CO₂e/kg

Materiały
pochodzące
z
recyklingu

%

KSL30303-0401

1.202,63

5,60

49,97

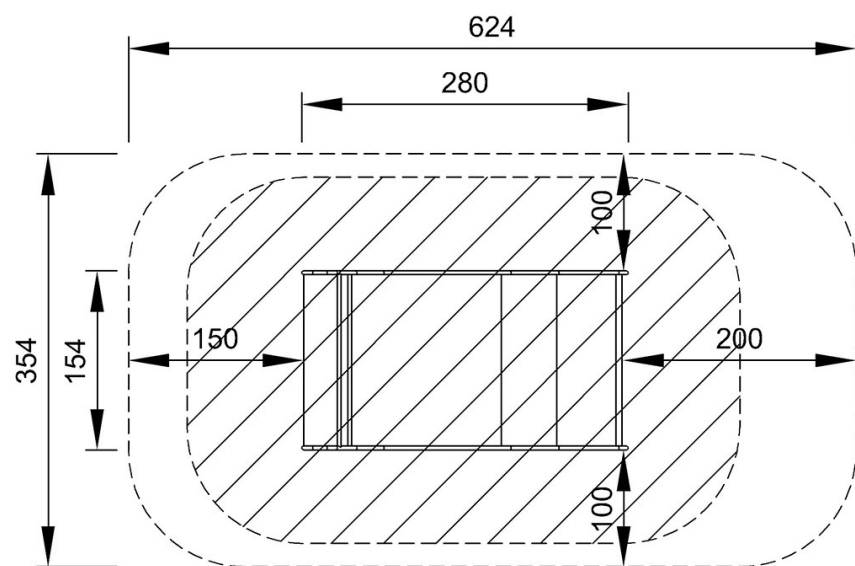
Ogólne ramy stosowane dla tych czynników to Środowiskowa Deklaracja Produktu (EPD), która określa ilościowo "informacje środowiskowe dotyczące cyklu życia produktu i umożliwia porównywanie produktów spełniających tę samą funkcję" (ISO, 2006). W niniejszym dokumencie przyjęto strukturę i zastosowano podejście oceny cyklu życia w odniesieniu do całego etapu produktu, od surowców po produkcję (A1-A3).

Zjeżdżalnia na Nasypie, W 1.5m, SZ 1.5m

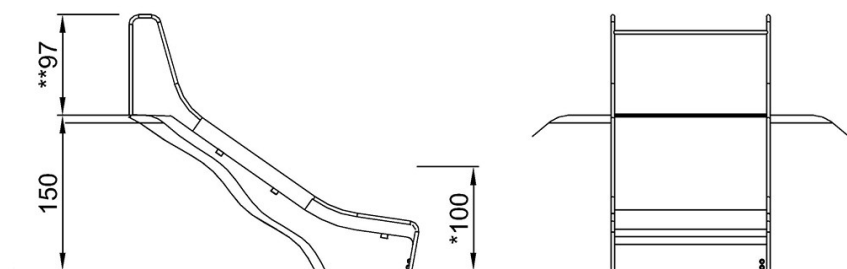
KSL30303

* Max Wys. Upadku | ** Wysokość | *** Strefa Bezpieczeństwa

* Max Wys. Upadku | ** Max Wysokość



KSL30303
*100cm
**97cm
***21.3m²



KSL30303

[Kliknij, aby zobaczyć RZUT Z GÓRY](#)

[Kliknij, aby zobaczyć RZUT BOCZNY](#)