

Terrengsklie - 1,5 m høy, 0,5 m bred

KSL30301

KOMPANI
Let's play

Produktnummer KSL30301-0401

Produktinformasjon

Mål LxBxH	280x51x97 cm
Aldersgruppe	3+
Antall brukere	2
Fargevalg	●



Terrengsklia er utrolig populær. Den får barna til å løpe opp bakken og skli ned igjen og igjen. Terrengsklia vil være en hovedattraksjon på en lekeplass. I tillegg til at det er utrolig spennende å skli, hjelper den også barna med å utvikle viktige motoriske ferdigheter som balanse- og romfølelse. Dette er viktig for å kunne håndtere verden på en trygg og sikker

måte. Den gjentatte runden med å skli ned og løpe opp igjen for å ta en runde til, er god trening for kondisjon og muskelstyrke. Å få mot til å kjøre ned den høye sklien gir en herlig følelse av mestring. Dette er en sosial og emosjonell fordel, som ytterligere forsterkes av samarbeids- og turtakingsevnen som barna trener når de leker sammen i sklien.

Sklieåpningen er ekstra lang for å gi en følelse av trygghet.



Terrengsklie - 1,5 m høy, 0,5 m bred

KSL30301



Sklie

Fysisk: å skli utvikler romlig bevissthet og følelse av balanse. Videre trenes kjernemuskulaturen når du sitter oppreist og glir ned. **Sosioemosjonell:** empati, tur-taking og risikotaking **Kognitiv:** små barn utvikler sin forståelse av rom, hastighet og avstander når de glir raskt ned.

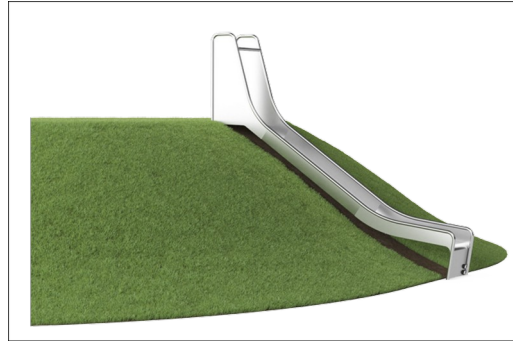


Terrengsklie - 1,5 m høy, 0,5 m bred

KSL30301



De rustfrie stålkomponentene er laget av rustfritt stål av høy kvalitet i samsvar med globale lekeplassstandarder. Stålet er glassblåst etter produksjon for å sikre en best mulig skliflate.



På 35° er sklien i den optimale vinkelen for å sikre moro og sikkerhet.



Til bruk i forskjellige terreng. Kommer derfor i 9 lengder fra 1 - 3 meter.

Produktnummer KSL30301-0401

Monteringsinformasjon

Maksimal fallhøyde	100 cm
Sikkerhetssone	14,9 m ²
Total monterings tid	4,2
Utgraving	0,46 m ³
Betong	0,23 m ³
Forankringsdybde (standard)	110 cm
Forsendingsvekt	231 kg
Forankring	In-ground ✓

Garanti

Garantert reservedeler	10 år
Sklie i rustfritt stål	10 år

EN
1176
compliant

Grønn data

KSL30301



Krybbe til port A1-A3	Totalt CO ₂ -utslipp	CO ₂ -ekvivalent per kg	Resirkuler te materialer
	kg CO ₂ -ekvivalent	kg CO ₂ -ekvivalent/kg	%
KSL30301-0401	296,04	4,20	49,93

Det overordnede rammeverket for disse faktorene er miljødeklarasjonen EPD (Environmental Product Declaration), som kvantifiserer «miljøinformasjon om produktets livssyklus og muliggjør sammenligninger mellom produkter som oppfyller samme funksjon» (ISO, 2006). Dette følger strukturen og anvender en livssyklusanalyse for hele produksjonsstadiet fra råvare til ferdig produksjon (A1-A3).

Kompan A/S

C.F. Tietgens Boulevard 32C
DK-5220 Odense SØ
Denmark

Validation of CO₂ calculation method
BUREAU VERITAS
HSE Denmark A/S



Verification of CO₂ calculation of: Freestanding play equipment



Data version no. 2023-10-05

The CO₂ calculation and data are in compliance with the principles of a carbon footprint impact according to the GHG protocol (Greenhouse Gas Protocol), Scope 3, cradle to gate related to all individual components in the product category: "Freestanding play equipment" represented by item no.: GXY916012-3417.

(Scope 3 emissions include emission sources in the upstream and downstream value chain).

Date: 30. October 2023 | Valid until: 30. October 2025

Verified by:

Julie Marie Vejsgaard Larsen, LCA & EPD Consultant

Verification based on report: Validation of CO₂ calculation of 9 categories of Kompan product line, version 1.0, prepared by: Bureau Veritas HSE, Denmark: Julie M. V. Larsen.

Publication date: 30. October 2023

By Bureau Veritas HSE
www.bureauveritas.dk
+45 7731 1000

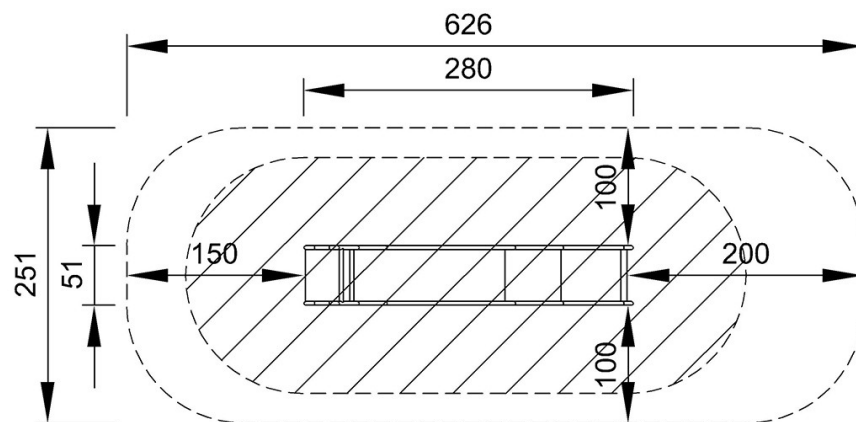


Terrengsklie - 1,5 m høy, 0,5 m bred

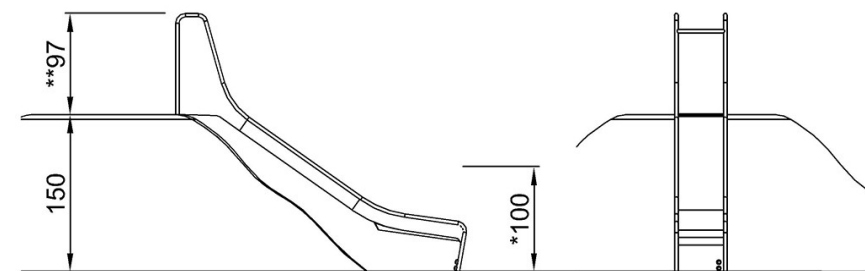
KSL30301

* Maks fallhøyde | ** Total høyde | *** Sikkerhetssone

* Maks fallhøyde | ** Total høyde



KSL30301
*100cm
**97cm
***14.9m²



KSL30301

[Klikk for å se TOP VIEW](#)

[Klikk for å se SIDE VIEW](#)