



Racer è il risultato di un nuovo sviluppo dei giochi a molla. Grazie al corpo arrotondato e comodo del Racer, il bambino può appoggiarsi da lato a lato come se volteggiasse girando agli angoli. Questo gioco dinamico dispone di robusti supporti per i piedi e di comodi appigli per le mani. Per la sua sagoma astratta, Racer può assumere qualsiasi ruolo nei giochi:

cavallo, moto e perfino scooter spaziale!

Codice articolo ELE400002-01E	
Informazioni generali prodotto	
Dimensioni (LxLxA)	71x36x68 cm
Età d'uso	2+
Capacità di gioco	1
Opzioni colori	



Pilota

ELE400002

KOMPANI
Let's play



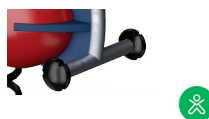
Maniglia

Fisico: le maniglie verticali garantiscono una presa salda a diverse altezze, necessaria per dondolarsi intensamente. Questo allena i muscoli delle mani e delle braccia.



Molla a dondolo

Fisico: la risposta ai movimenti contribuisce alla consapevolezza spaziale e al senso dell'equilibrio. Si tratta di abilità motorie fondamentali che aiutano la capacità del bambino di stare seduto su una sedia, il che richiede un buon senso dell'equilibrio.
Cognitivo: allena la comprensione di causa ed effetto: quando muovo il mio corpo, la molla risponde con un movimento.



Supporto per i piedi

Fisico: la possibilità di poggiare i piedi supporta il dondolio intensivo. Il dondolio stimola i sensi dell'equilibrio e dello spazio, fondamentali per gestire il mondo in modo sicuro.

Pilota

ELE400002

KOMPAN
Let's play



Il sedile è realizzato in PE riciclabile e stampato in un unico pezzo con uno spessore minimo di 5 mm. Il PE ha un'elevata resistenza agli urti su un ampio intervallo di temperatura che garantisce resistenza agli atti vandalici in tutti i luoghi.



Le molle KOMPAN sono realizzate con acciaio per molle di alta qualità secondo EN10270. Le molle vengono pulite mediante fosfatazione prima di essere verniciate con un primer epossidico e un rivestimento in polvere di poliestere come finitura superiore. Le molle sono fissate da esclusivi raccordi anti pizzico per la massima sicurezza e lunga durata.



Le molle sono fissate da esclusivi raccordi anti pizzico per la massima sicurezza e lunga durata.



Le maniglie sono realizzate con un inserto in polipropilene (PP) stampato e uno strato esterno di morbida gomma TPV (Elastomeri Termoplastici Vulcanizzati). Le maniglie sono fissate al tubo con un inserto in acciaio zincato per garantire resistenza e durata.



Le superfici in acciaio sono zincate a caldo all'interno e all'esterno con zinco senza piombo. La zincatura ha un'eccellente resistenza alla corrosione in ambienti esterni e richiede una bassa manutenzione.



KOMPAN GreenLine versions are designed with ultimate environmentally friendly materials with lowest possible CO2e emission factor such as EcoCore™ panels of +95% post consumer recycled ocean waste.

Codice articolo ELE400002-01E

Informazione installazione

Max. altezza di caduta	60 cm
Superficie di sicurezza	5,9 m ²
Tempo d'installazione totale	1,8
Volume di scavo	0,19 m ³
Volume di calcestruzzo	0,00 m ³
Profondità di base (standard)	45 cm
Peso della spedizione	37 kg
Opzioni ancoraggio	Interrato ✓ Superficie ✓

Garanzie

Maniglia	10 anni
Parti vuote in polietilene (PE)	10 anni
Acciaio zincato	Garanzia a vita
Garanzia pezzi di ricambio	10 anni
Molle	5 anni



Sustainability Data

ELE400002



Cradle to Gate A1-A3	Emissioni totali di CO ₂	CO ₂ e/kg	Materiali riciclati
	kg CO ₂ e	kg CO ₂ e/kg	%
ELE400002-01E	81,44	2,53	42,92

Il quadro complessivo applicato a questi fattori è la Dichiarazione Ambientale di Prodotto (EPD), che quantifica "le informazioni ambientali sul ciclo di vita di un prodotto e consente confronti tra prodotti che svolgono la stessa funzione" (ISO, 2006). Questo segue la struttura e applica un approccio di Valutazione del Ciclo di Vita (LCA) all'intero stadio del prodotto, dalla materia prima fino alla produzione (A1-A3).

Kompan A/S

C.F. Tietgens Boulevard 32C
DK-5220 Odense SØ
Denmark



Verification of CO₂ calculation of: Freestanding play equipment



Data version no. 2023-10-05

The CO₂ calculation and data are in compliance with the principles of a carbon footprint impact according to the GHG protocol (Greenhouse Gas Protocol), Scope 3, cradle to gate related to all individual components in the product category: "Freestanding play equipment" represented by item no.: GXY916012-3417.

(Scope 3 emissions include emission sources in the upstream and downstream value chain).

Date: 30. October 2023 | Valid until: 30. October 2025

Verified by:

Julie Marie Vejsgaard Larsen, LCA & EPD Consultant

Verification based on report: Validation of CO₂ calculation of 9 categories of Kompan product line, version 1.0, prepared by: Bureau Veritas HSE, Denmark: Julie M. V. Larsen.

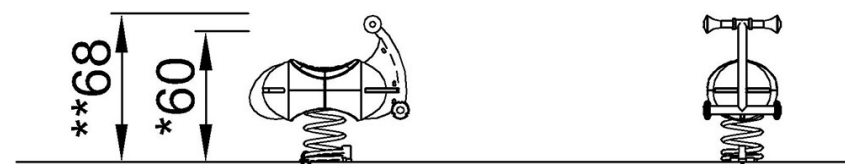
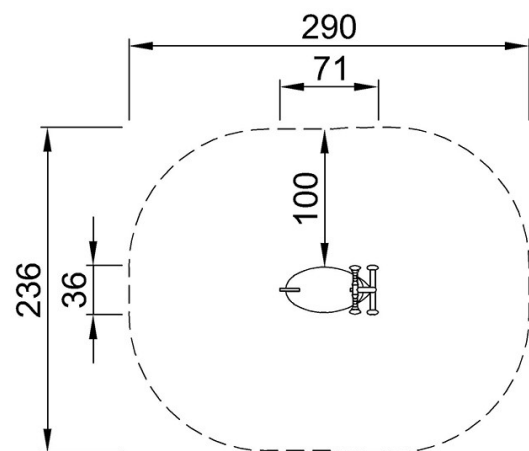
Publication date: 30. October 2023

By Bureau Veritas HSE
www.bureauveritas.dk
+45 7731 1000



Altezza di caduta massima | Altezza totale | Superficie di sicurezza

Altezza di caduta massima | Altezza totale



ELE400002

ELE400002

*60cm

**68cm

***5.9m²

[Fai clic per visualizzare il rapporto VISTA SUPERIORE](#)

[Fai clic per visualizzare il rapporto VISTA LATERALE](#)