

Klimtoestel - Miracle Sphere

COR88100

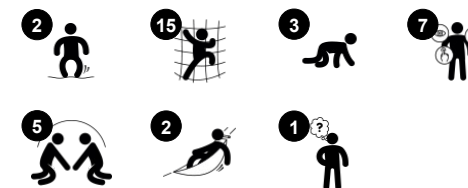
KOMPAN
Let's play



Item nummer COR881001-0402

Algemene Product Informatie

Afmetingen LxBxH	400x400x330 cm
Leeftijdsgroep	5+
Speelcapaciteit	32
Kleuropties	●



Klimtoestel Miracle Sphere is een achtpotige spin die klimactiviteiten en gezelligheid in zijn web wel kan waarden. En hij laat kinderen niet makkelijk gaan, want er zijn heel veel verschillende manieren om op en door zijn web te klimmen. Via de zwierende touwen, netten en rubberen ladders kunnen kinderen naar het net bovenin klimmen. Het toestel heeft op meerdere plekken klimopgangen naar het

hoogste net. Hierdoor kunnen veel kinderen tegelijkertijd spelen. Klimmen op dit toestel is goed voor het opbouwen van belangrijke spieren en het verbeteren van motorische vaardigheden. Kinderen gebruiken al hun spieren als zij omhoog klimmen en zich stevig vasthouden aan de touwen. Klimmen stimuleert ook de ontwikkeling van oog-hand coördinatie en ruimtelijk besef. Deze vaardigheden hebben

kinderen nodig om afstanden en risico's in het verkeer goed in te schatten. Het horizontale net bovenin is een geweldige plek om samen met vrienden te praten en om elkaar aan te moedigen en te helpen bij de klim naar boven. Maar ook om even heerlijk niks te doen, en te genieten van het uitzicht.

Klimtoestel - Miracle Sphere

COR88100



Corocord membranen zijn gemaakt van slijtvast en UV-bestendig rubber van transportbandkwaliteit, versterkt met vier lagen polyester. Corocord producten met wapening en twee oppervlaktelagen hebben een totale dikte van 7,5 mm. Getest en in overeenstemming met de REACH-eisen voor PAK.



Corocord aluminium klemmen worden gebruikt als verbindingsstukken tussen stalen palen en touw. Het aluminium gietwerk wordt in de stalen paal geschroefd en sluit veilig aan op het touw.



Volledig gekleurde EPDM-rubberschijven met een glad oppervlak. De gegoten EPDM omringt een gegalvaniseerde stalen kern die zowel de stabiliteit van de schijven als de duurzame bevestiging aan het touw garandeert.



Touwen van UV-gestabiliseerde PES-touwstrengen met staalraadkern. Het polyestergaren is gemaakt van +95% post-consumer materiaal en is inductief op elke streng gesmolten. De touwen zijn zeer slijtvast en vandalismebestendig en kunnen indien nodig ter plaatse worden vervangen.



De S-klemmen van Corocord worden gebruikt als universele aansluitingen in Corocord producten. Ze zijn gemaakt van RVS en hebben een diameter van 8 mm. De uiteinden zijn met een speciale hydraulische pers om de touwen geperst waardoor ze een ideale verbinding krijgen. Ze zijn veilig, duurzaam en vandalismebestendig en hinderen de typische beweging van touwspelconstructies niet.

Item nummer COR881001-0402

Installatie informatie

Max. valhoogte	240 cm
Veiligheidszone	48,5 m ²
Totale installatietijd	27,1
Graafwerk (vol.)	6,32 m ³
Benodigd beton	2,43 m ³
Verankeringsdiepte	65 cm
Verzendingsgewicht	1.076 kg
Verankeringsopties	In-ground ✓

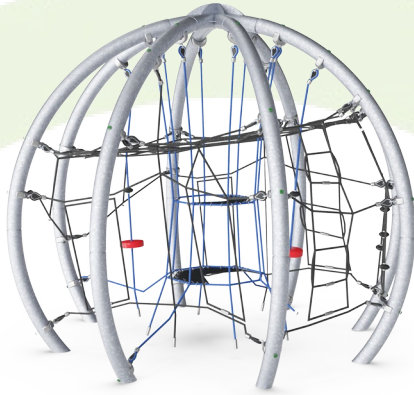
Garantie informatie

Aluminium klemmen	10 jaar
Corocord Touw	10 jaar
Membraan	2 jaar
S-klemmen	10 jaar
Gegarandeerde reserveonderdelen	10 jaar



Sustainability Data

COR88100



Cradle to Gate A1-A3	Total CO ₂ emission	CO ₂ e/kg	Recycled materials
	kg CO ₂ e	kg CO ₂ e/kg	%
COR881001-0402	2.889,58	3,16	47,05

The overall framework applied for these factors is the Environmental Product Declaration (EPD), which quantifies "environmental information on the life cycle of a product and enable comparisons between products fulfilling the same function" (ISO, 2006). This follows the structure and applies a Life-Cycle Assessment approach to the entire Product stage from raw material through manufacturing (A1-A3))

Kompan A/S
 C.F. Tietgens Boulevard 32C
 DK-5220 Odense SØ
 Denmark



Verification of CO₂ calculation of: Corocord



Data version no. 2023-10-05

The CO₂ calculation and data are in compliance with the principles of a carbon footprint impact according to the GHG protocol (Greenhouse Gas Protocol), Scope 3, cradle to gate related to all individual components in the product category: "Corocord" represented by item no.: COR314011-1101.

(Scope 3 emissions include emission sources in the upstream and downstream value chain).

Date: 30. October 2023 | Valid until: 30. October 2025

Verified by:

Julie Marie Vejsgaard Larsen, LCA & EPD Consultant

Verification based on report: Validation of CO₂ calculation of 9 categories of Kompan product line, version 1.0, prepared by: Bureau Veritas HSE, Denmark: Julie M. V. Larsen.

Publication date: 30. October 2023

By Bureau Veritas HSE
 www.bureauveritas.dk
 +45 7731 1000

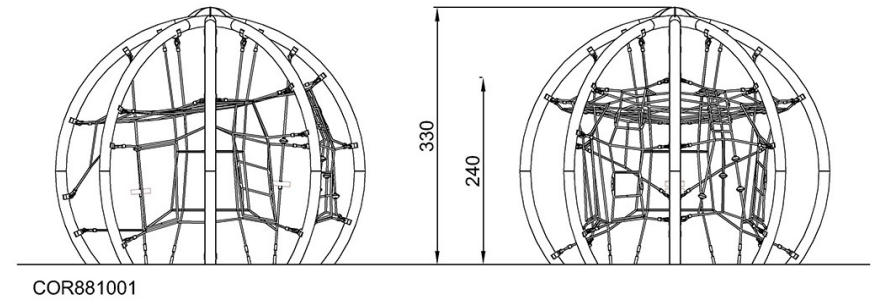
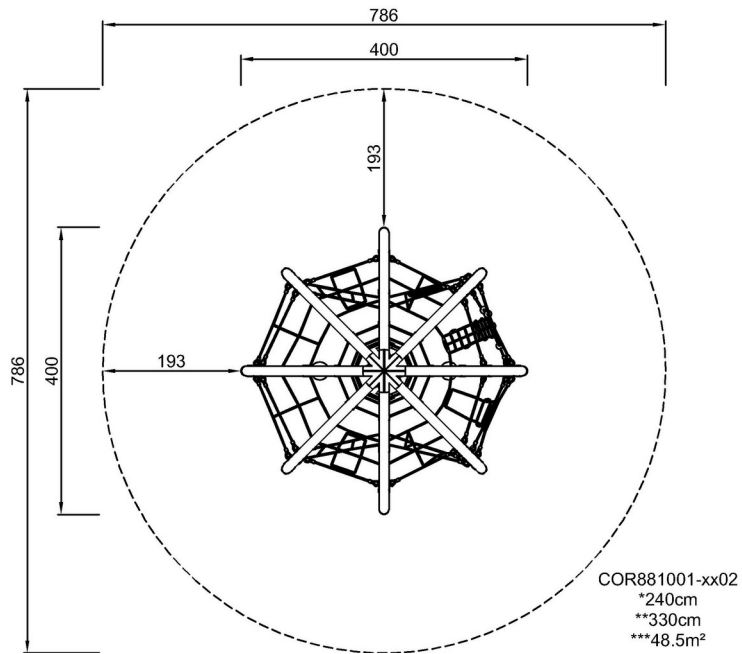


Klimtoestel - Miracle Sphere

COR88100

Max. valhoogte | Totale Hoogte | Veiligheidszone

Max. valhoogte | Totale Hoogte



[Bekijk BOVENAANZICHT](#)

[Bekijk ZIJAAANZICHT](#)