

# You & Me gyngesæde, H: 3,0 m

SW990122

**KOMPAN**  
Let's play



Varenr. SW990122-00

## Generel produktinformation

|                   |   |
|-------------------|---|
| Dimensioner LxBxH | 61x93x0 cm  |
| Alder             | 1+  |
| Antal brugere     | 2   |
| Farvemuligheder   |   |



Med You&Me gyngesædet har store og små nu mulighed for at gyngesammen. Med denne gyngesæde kan voksne gyngesammen med deres mindre børn, eller de ældste børn kan gyngesammen med deres yngre søskende.



# You & Me gyngesæde, H: 3,0 m

SW990122



## Småbørnssæde

**Fysiske evner:** her udvikles rumlig bevidsthed og balance. Med god rygstøtte og plads kan børn nemt løftes op og sættes ned i sædet. **Social-emotionelle evner:** øjekontakt med voksen stimulerer social kontakt og tilknytning. De høje sider støtter barnets siddende position. **Kognitive evner:** her understøttes forståelsen af årsag og virkning.



## Håndgreb

**Fysiske evner:** grebets højde og dimension muliggøre at alle aldre kan gynge med. **Social-emotionelle evner:** understøtter følelse af trykthed, som børn har mulighed for at holde fast.



## Rygstøtte

**Fysiske evner:** god og behagelig rygstøtte. **Social-emotionelle evner:** følelsen af sikkerhed og komfort.



## Åbning til benene

**Fysiske evner:** god komfort med plads til bevægelse. Gør det lettere at løfte barnet ind og ud af sædet.



## Lavt, åbent sæde

**Fysiske evner:** den voksne har mulighed for at placere barnet i sædet imens man holder øjenkontakt. De ældre børn træner motorik og muskelstyrke. **Social-emotionelle evner:** sikkerhed i at reagere på småbørns humør, mens de gynger.

# You & Me gyngesæde, H: 3,0 m

SW990122



Vores kraftige gyngephæng i rustfrit stål med anti-twist-funktion. Gyngephængene er fastgjort til tværbjælken på et svejset beslag med to bolte. Lejerne er indlejret med silikonesmøremiddel og behøver ikke yderligere smøring.



You & Me gyngesædet er udstyret med 6 mm rustfri stålkæder.



Rammen er pulverlakeret indeni og udvendigt varmgalvaniseret stål, og støddæmperen på bagsiden af rammen er lavet af PUR.



You & Me gyngesædet kan installeres i KOMPAN A-gyngeramme, Robinia-ramme og portalgynge-systemet til højderne 2.5 og 3.0. Gyngesædet er ikke brugbart for 2.0.



Alle bløde sædematerialer er UV- og ozonbeskyttet maksimalt inden for rammerne af de stærkeste miljøkrav.



Babysædet er lavet af sort TPV (Santoprene), og designet har store benhuller til nem placering af baby / småbørn.

Varenr. SW990122-00

## Installationsinformation

|                          |                     |
|--------------------------|---------------------|
| Maks. faldhøjde          | 0 cm                |
| Faldområde               | 15,5 m <sup>2</sup> |
| Installationstid (timer) | 0,3                 |
| Udgravningsmængde        | 0,00 m <sup>3</sup> |
| Betonmængde              | 0,00 m <sup>3</sup> |
| Forankringsdybde         | 0 cm                |
| Fragtvægt                | 25 kg               |
| Forankringsmuligheder    |                     |

## Garanti

|                          |       |
|--------------------------|-------|
| Kæder                    | 10 år |
| Galvaniseret/malet metal | 10 år |
| Bevægelige dele          | 2 år  |
| Garanterede reservedele  | 10 år |
| Gyngesæde                | 10 år |

**EN**  
**1176**  
compliant

# Bæredygtighedsdata

SW990122



| Vugge-til-port A1-A3 | Total CO <sub>2</sub> udledning | CO <sub>2</sub> e/kg    | Gen-anvendte materialer |
|----------------------|---------------------------------|-------------------------|-------------------------|
|                      | kg CO <sub>2</sub> e            | kg CO <sub>2</sub> e/kg | %                       |
| SW990122-00          | 50,98                           | 3,30                    | 35,85                   |

Den overordnede ramme for disse faktorer er Environmental Product Declaration (EPD), som kvantificerer "miljøoplysninger om et produkts livscyklus og muliggør sammenligninger mellem produkter, der opfylder samme funktion" (ISO, 2006). Dette følger strukturen og anvender en livscyklusvurderingstilgang til hele produktfasen fra råvarer til fremstilling (A1-A3))

## Kompan A/S

C.F. Tietgens Boulevard 32C  
DK-5220 Odense SØ  
Denmark



## Verification of CO<sub>2</sub> calculation of: Freestanding play equipment



Data version no. 2023-10-05

The CO<sub>2</sub> calculation and data are in compliance with the principles of a carbon footprint impact according to the GHG protocol (Greenhouse Gas Protocol), Scope 3, cradle to gate related to all individual components in the product category: "Freestanding play equipment" represented by item no.: KSW92011-0910.

(Scope 3 emissions include emission sources in the upstream and downstream value chain).

**Date: 30. October 2023 | Valid until: 30. October 2025**

Verified by:

Julie Marie Vejsgaard Larsen, LCA & EPD Consultant

Verification based on report: Validation of CO<sub>2</sub> calculation of 9 categories of Kompan product line, version 1.0, prepared by: Bureau Veritas HSE, Denmark: Julie M. V. Larsen.

**Publication date: 30. October 2023**

By Bureau Veritas HSE  
www.bureauveritas.dk  
+45 7731 1000

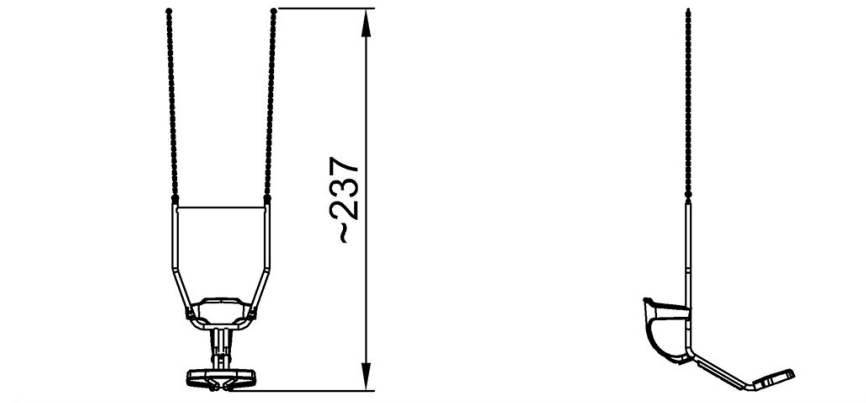
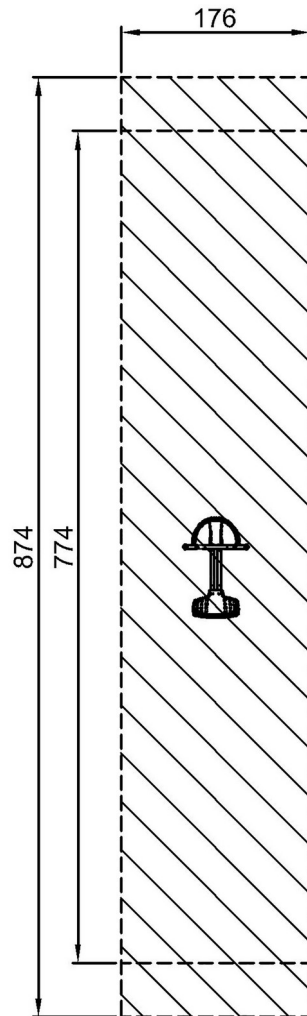


# You & Me gyngesæde, H: 3,0 m

SW990122

\* Maks. faldhøjde | \*\* Samlet højde | \*\*\* Faldområde

\* Maks. faldhøjde | \*\* Samlet højde



SW990122  
1:100

[Klik for at se FRA OVEN](#)

[Klik for at se FRA SIDEN](#)