

Core Twist Compact

FAZ109

KOMPAN
Let's play



产品编号 FAZ10900-0900

产品信息概览

| | |
|-------|----------------|
| 长宽高尺寸 | 280x218x291 cm |
| 适用年龄段 | 13+ |
| 容纳人数 | 3 |
| 颜色选择 | |



查看 KOMPAN Fit 健身应用程序了解更多信息



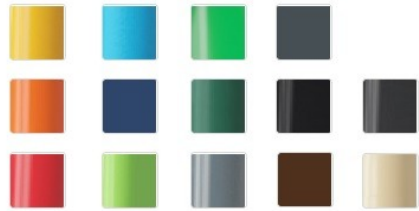
Core Twist Compact 结合了 3 个高效的腹部和上半身锻炼项目。使用者若想获取锻炼灵感和指导，可以查看器材上的标识，上面显示有 11 种基本练习方式，或者下载 KOMPAN Sport & Fitness 了解更多信息。Core Twist 提供创新的、阻力可调的核心训练。它的训练架杆可以借助阻力顺时针和逆时针旋转 360°，阻力由移动速度确定。Leg Lift Station 是锻炼腹部的绝佳

设备。用户在椅子上支撑自己的同时，做高抬腿动作，从而锻炼腹部肌肉。这种锻炼方式可以锻炼到所有腹部肌肉。引体向上是力量训练的重要组成部分。Pull Up Bar 提供了一系列锻炼方式，其特点是有多个把手，适合不同的手部姿势。初学者可以将脚放在水平杆上，在做引体向上时减轻身体重量，然后再进行高级训练。为确保每个人都能够到 Pull Up Bar，其下方还设有踏板。



Core Twist Compact

FAZ109



KOMPAN 健身产品的标准可在橙色 RAL2010 和灰色 RAL7012 中选择。所有其他 RAL 颜色都可按需选择，以匹配周边的环境或颜色主题！



立柱由 $\text{Ø}101.6 \times 2\text{mm}$ 制成，预镀锌碳钢，粉末涂层，可在所有情况下提供出色的保护。



The Sign is made from a 15mm Polycarbonate and supported by $\text{Ø}38.2\text{mm}$ top bar. This is an extremely solid assembly which provides great structural stability. The sign shows the 11 main exercises and has a QR code which refers users to the Kompan Fit APP that offers extended support on exercises and training.

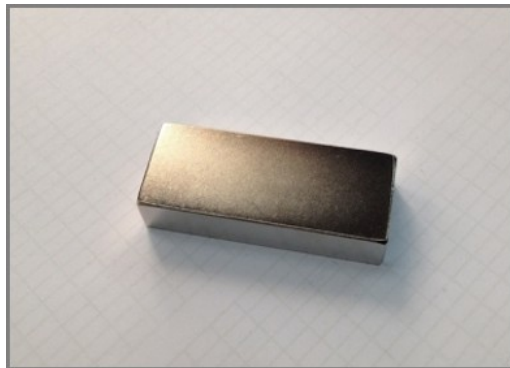
产品编号 FAZ10900-0900

安装信息

| | |
|--------|--|
| 最大跌落高度 | 132 cm |
| 安全面积 | 18.4 m ² |
| 安装总时长 | 6.3 |
| 开挖量 | 0.37 m ³ |
| 混凝土使用量 | 0.18 m ³ |
| 标准入地深度 | 90 cm |
| 运输重量 | 371 kg |
| 固定选项 | 入地 <input checked="" type="checkbox"/> 地表 <input checked="" type="checkbox"/> |

质保信息

| | |
|--------------|------|
| 涂层钢制零件 | 10 年 |
| EcoCore HDPE | 终身质保 |
| 镀锌钢结构 | 终身质保 |
| 活动部件 | 2 年 |
| 承保零部件 | 10 年 |



使用的磁铁是高强度钕磁铁。磁辐射受到严格控制，辐射水平从未超过 5 高斯 (0.5mT)，这使得它们作为训练项目是非常安全的。



The pull up bar is made from $\text{Ø}32\text{ mm}$ HDG steel bar. The bar is 1080mm wide and 2300mm above ground

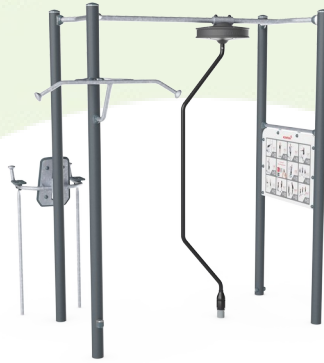


The frame of the leg lift is made from $\text{Ø}38 \times 2\text{mm}$ HDG steel tube. The support plates are made from 15mm Ekogrip®, a 15 mm PE plate with a 3 mm top-layer of thermoplastic rubber with non-skid effect. The arm supports are 110 x 195mm, 580mm apart, and 1315mm above ground. The back support is 335 x 500mm. The opening in the back is 30 x 350mm.



Sustainability Data

FAZ109



从原材料到成品

CO₂ 排放总量

kg CO₂e

CO₂ 排放量 / 千克

kg CO₂e/kg

回收的原料

%

FAZ10900-0900

684.97

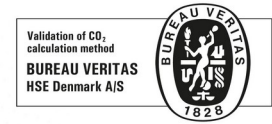
3.54

43.05

这些因素采用的总体框架为环保产品声明 (EPD), 该声明可量化“产品生命周期的环保信息, 并对相同功能的产品进行对比”(ISO, 2006)。在遵循该框架的同时, 对从原材料到制造的整个产品阶段 (A1-A3) 应用生命周期评估法。

Kompan A/S

C.F. Tietgens Boulevard 32C
DK-5220 Odense SØ
Denmark



Verification of CO₂ calculation of: Fitness



Data version no. 2023-10-05

The CO₂ calculation and data are in compliance with the principles of a carbon footprint impact according to the GHG protocol (Greenhouse Gas Protocol), Scope 3, cradle to gate related to all individual components in the product category: "Fitness" represented by item no.: FAZ10100-0900.

(Scope 3 emissions include emission sources in the upstream and downstream value chain).

Date: 30. October 2023 | Valid until: 30. October 2025

Verified by:

Julie Marie Vejsgaard Larsen, LCA & EPD Consultant

Verification based on report: Validation of CO₂ calculation of 9 categories of Kompan product line, version 1.0, prepared by: Bureau Veritas HSE, Denmark: Julie M. V. Larsen.

Publication date: 30. October 2023

By Bureau Veritas HSE
www.bureauveritas.dk
+45 7731 1000

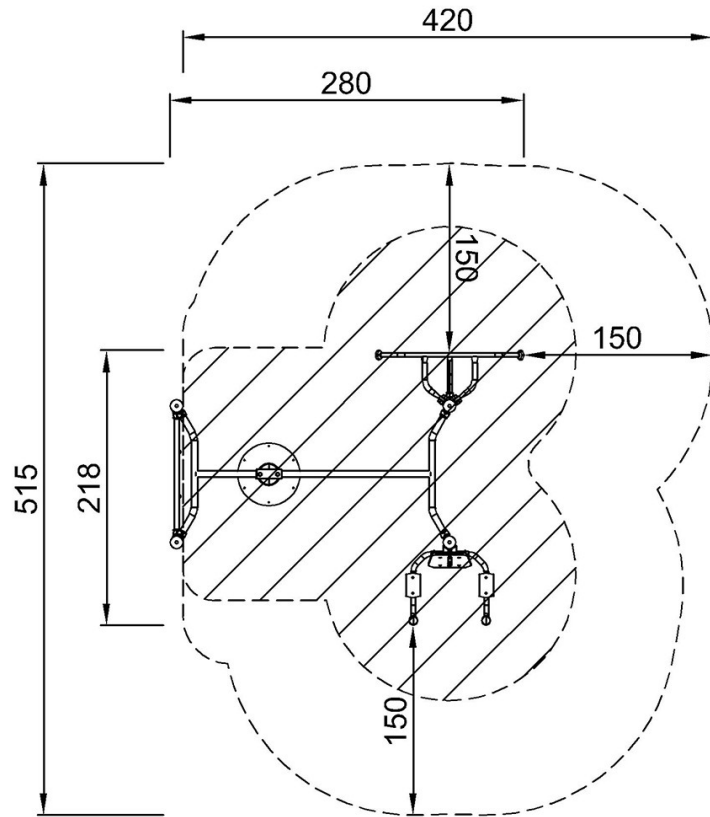


Core Twist Compact

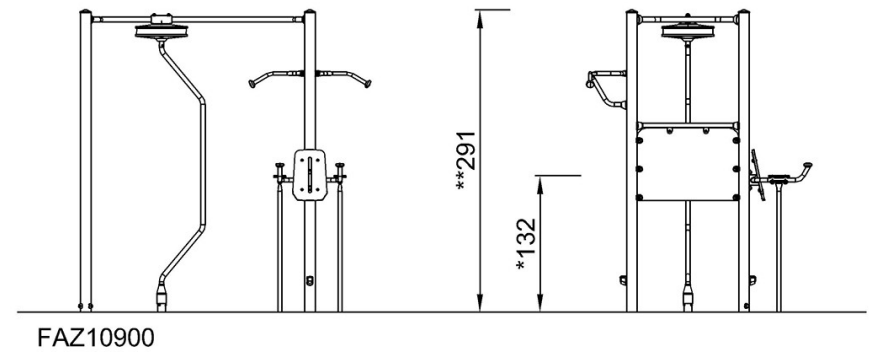
FAZ109

最大跌落高度 | 总高度 | 安全区域

最大跌落高度 | 总高度



FAZ10900
*132cm
**291cm
***18.4m²



[点击查看俯视图](#)

[点击查看侧面图](#)