

Terrengsklie - 1,5 m høy, 1,5 m bred

KSL30303

KOMPANI
Let's play

Produktnummer KSL30303-0401

Produktinformasjon

Mål LxBxH	280x154x97 cm
Aldersgruppe	3+
Antall brukere	2
Fargevalg	●



Den ekstra brede terrengsklia er svært populær. Den får barna til å løpe opp bakken og skli ned igjen og igjen. Terrengsklia vil være en hovedattraksjon på en lekeplass. I tillegg til at det er utrolig spennende å skli, bidrar terrengsklia også til å utvikle viktige motoriske ferdigheter som balanse- og romfølelse. Dette er viktig for å kunne håndtere verden på en

trygg og sikker måte. Den gjentatte runden med å skli og løpe opp igjen er god trening for kondisjon og muskelstyrke. Den ekstra bredden tilfører leken et ettertraktet element av tøffe tak når venner sklir nedover sammen. Dette er en sosial og emosjonell fordel, som ytterligere forsterkes av samarbeidsferdighetene som barna bruker når

de sklir sammen.



Terrengsklie - 1,5 m høy, 1,5 m bred

KSL30303



Bred sklie

Fysisk: å skli utvikler romlig bevissthet og følelse av balanse. Videre trenes kjernemuskulaturen når du sitter oppreist og glir ned. **Sosioemosjonell:** inviterer til sosialt samvær, støtter lek mellom foreldre og barn og mellom jevnaldrende. **Kognitiv:** små barn utvikler sin forståelse av rom, hastighet og avstander når de glir raskt ned.

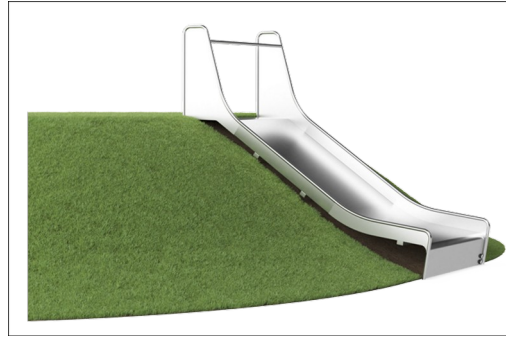


Terrengsklie - 1,5 m høy, 1,5 m bred

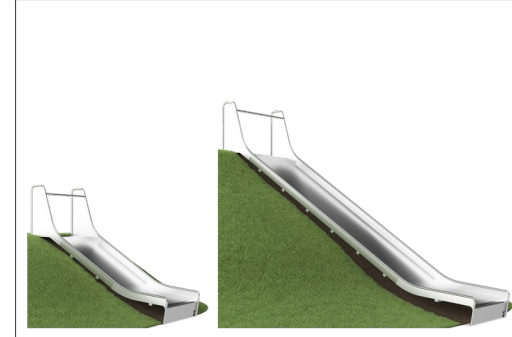
KSL30303



De rustfrie stålkomponentene er laget av rustfritt stål av høy kvalitet i samsvar med globale lekepladsstandarder. Stålet er glassblåst etter produksjon for å sikre en best mulig skliflate.



På 35° er sklien i den optimale vinkelen for å sikre moro og sikkerhet.



Til bruk i forskjellige terreng. Kommer derfor i 9 lengder fra 1 - 3 meter.

Produktnummer KSL30303-0401

Monteringsinformasjon

Maksimal fallhøyde	100 cm
Sikkerhetszone	21,3 m ²
Total monterings tid	6,6
Utgraving	1,16 m ³
Betong	0,74 m ³
Forankringsdybde (standard)	110 cm
Forsendingsvekt	416 kg
Forankring	In-ground ✓

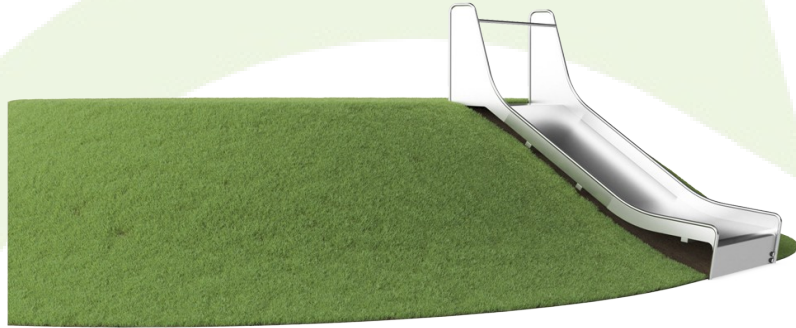
Garanti

Garantert reservedeler	10 år
Sklie i rustfritt stål	10 år

EN
1176
compliant

Grønn data

KSL30303



Krybbe til port A1-A3	Totalt CO ₂ -utslipp	CO ₂ -ekvivalent per kg	Resirkuler te materialer
	kg CO ₂ -ekvivalent	kg CO ₂ -ekvivalent/kg	%
KSL30303-0401	1.745,04	4,20	49,98

Det overordnede rammeverket for disse faktorene er miljødeklarasjonen EPD (Environmental Product Declaration), som kvantifiserer «miljøinformasjon om produktets livssyklus og muliggjør sammenligninger mellom produkter som oppfyller samme funksjon» (ISO, 2006). Dette følger strukturen og anvender en livssyklusanalyse for hele produksjonsstadiet fra råvare til ferdig produksjon (A1-A3).

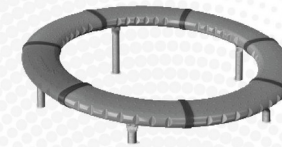
Kompan A/S

C.F. Tietgens Boulevard 32C
DK-5220 Odense SØ
Denmark

Validation of CO₂ calculation method
BUREAU VERITAS
HSE Denmark A/S



Verification of CO₂ calculation of: Freestanding play equipment



Data version no. 2023-10-05

The CO₂ calculation and data are in compliance with the principles of a carbon footprint impact according to the GHG protocol (Greenhouse Gas Protocol), Scope 3, cradle to gate related to all individual components in the product category: "Freestanding play equipment" represented by item no.: GXY916012-3417.

(Scope 3 emissions include emission sources in the upstream and downstream value chain).

Date: 30. October 2023 | Valid until: 30. October 2025

Verified by:

Julie Marie Vejsgaard Larsen, LCA & EPD Consultant

Verification based on report: Validation of CO₂ calculation of 9 categories of Kompan product line, version 1.0, prepared by: Bureau Veritas HSE, Denmark: Julie M. V. Larsen.

Publication date: 30. October 2023

By Bureau Veritas HSE
www.bureauveritas.dk
+45 7731 1000

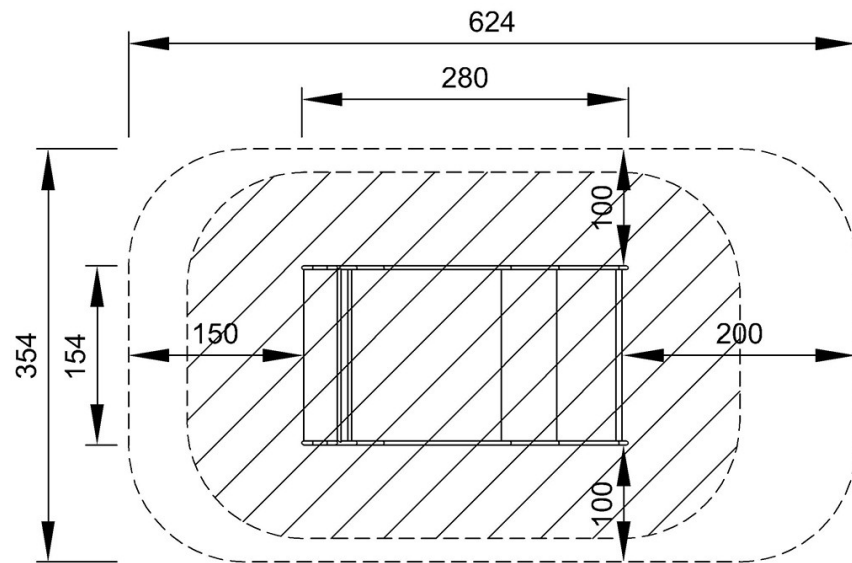


Terrengsklie - 1,5 m høy, 1,5 m bred

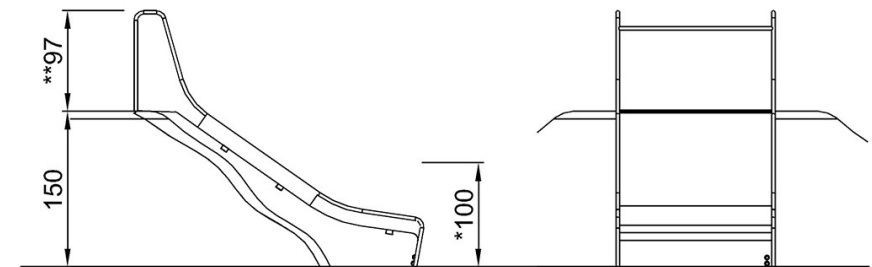
KSL30303

* Maks fallhøyde | ** Total høyde | *** Sikkerhetssone

* Maks fallhøyde | ** Total høyde



KSL30303
*100cm
**97cm
***21.3m²



KSL30303

[Klikk for å se TOP VIEW](#)

[Klikk for å se SIDE VIEW](#)