

# Step, 20cm PU Steel

FAZ30101



产品编号 FAZ30101-0900

## 产品信息概览

长宽高尺寸	61x41x18 cm
适用年龄段	13+
容纳人数	1
颜色选择	



查看 KOMPAN Fit 健身应用程序了解更多信息



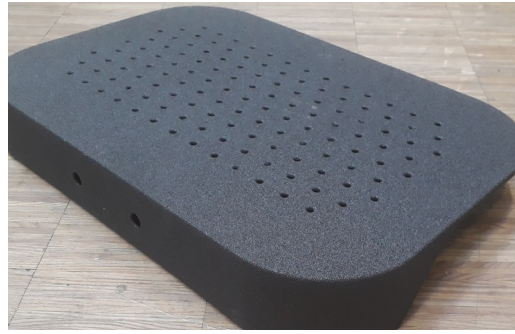
Step 是最简单但用途最广的训练工具之一，可以进行多种练习，包括从简单的跳上到负重跳下。定期练习可以增强心血管和肌肉耐力。结合上身和下身的动作可以提高平衡和敏捷性，而不断跳跃可以增强腿部力量。

# Step, 20cm PU Steel

FAZ30101



支撑架是  $\varnothing 48.3 \times 4\text{mm}$ ，碳钢，热浸镀锌表面根据 ISO1461 标准，粉末涂料腐蚀等级 C3 符合 ISO12944-2。表面铅含量低于 90ppm。



该 Polyurea 涂层，用于所有的握把，是高度耐用的，抗磨损、抗撕裂。提供了隔绝作用，并同时给用户在他们的锻炼期间一个出色的抓握点。



5mm 的热浸镀锌碳钢板在 SBR 内部模压成型，该 SBR 提供最佳的稳定性，优化其与框架的连接。

产品编号 FAZ30101-0900

## 安装信息

最大跌落高度	18 cm
安全面积	10.4 m <sup>2</sup>
安装总时长	1.6
开挖量	0.13 m <sup>3</sup>
混凝土使用量	0.07 m <sup>3</sup>
标准入地深度	90 cm
运输重量	72 kg
固定选项	入地 ✓ 地表 ✓

## 质保信息

框架	10 年
喷涂钢板	10 年
承保零部件	10 年



所有的 KOMPAN 健身产品都符合 ASTM F3101 & EN16630 户外健身标准。静态测试通过在 78 公斤的指定负载上增加动态因素和安全因素。设备为单人提供 420 公斤的承载力。



# Sustainability Data

FAZ30101



从原材料到成品	CO <sub>2</sub> 排放总量	CO <sub>2</sub> 排放量 / 千克	回收的原料
	kg CO <sub>2</sub> e	kg CO <sub>2</sub> e/kg	%
<b>FAZ30101-0900</b>	103.69	2.60	49.84

这些因素采用的总体框架为环保产品声明 (EPD), 该声明可量化“产品生命周期的环保信息, 并对相同功能的产品进行对比” (ISO, 2006)。在遵循该框架的同时, 对从原材料到制造的整个产品阶段 (A1-A3) 应用生命周期评估法。

**Kompan A/S**  
C.F. Tietgens Boulevard 32C  
DK-5220 Odense SØ  
Denmark



## Verification of CO<sub>2</sub> calculation of: Fitness



Data version no. 2023-10-05

The CO<sub>2</sub> calculation and data are in compliance with the principles of a carbon footprint impact according to the GHG protocol (Greenhouse Gas Protocol), Scope 3, cradle to gate related to all individual components in the product category: "Fitness" represented by item no.: FAZ10100-0900.

(Scope 3 emissions include emission sources in the upstream and downstream value chain).

**Date: 30. October 2023 | Valid until: 30. October 2025**

Verified by:

Julie Marie Vejsgaard Larsen, LCA & EPD Consultant

Verification based on report: Validation of CO<sub>2</sub> calculation of 9 categories of Kompan product line, version 1.0, prepared by: Bureau Veritas HSE, Denmark: Julie M. V. Larsen.

**Publication date: 30. October 2023**

By Bureau Veritas HSE  
www.bureauveritas.dk  
+45 7731 1000

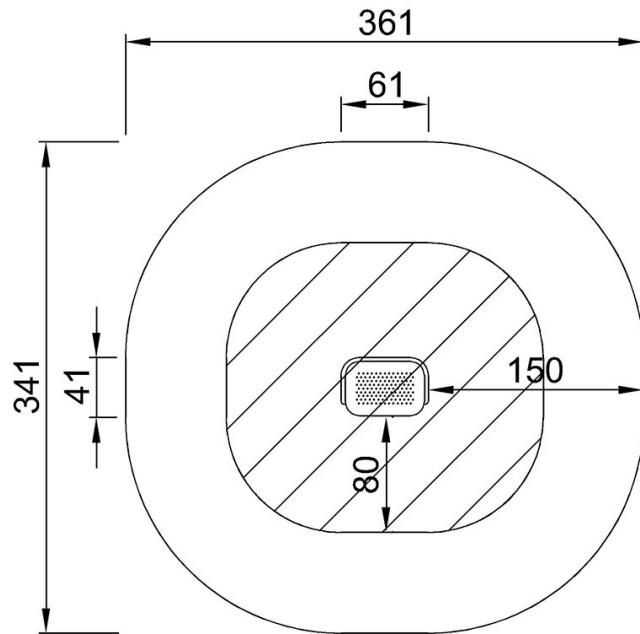


# Step, 20cm PU Steel

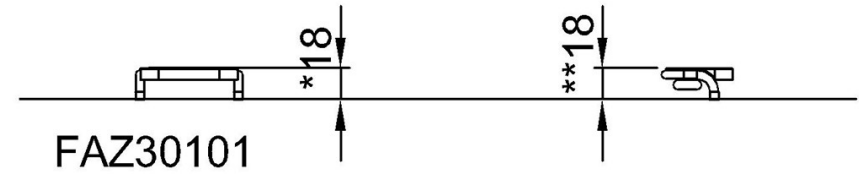
FAZ30101

最大跌落高度 | 总高度 | 安全区域

最大跌落高度 | 总高度



FAZ30101  
\*18cm  
\*\*18cm  
\*\*\*10.4m<sup>2</sup>



[点击查看俯视图](#)

[点击查看侧面图](#)