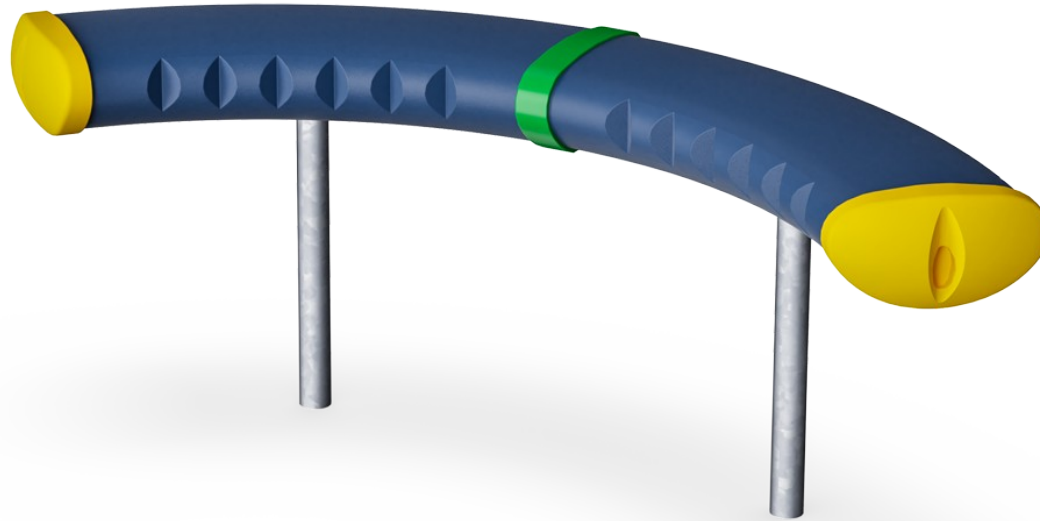


# Banc "C" 60 Cm

FRE3011



Référence FRE3011-3417

## Informations générales

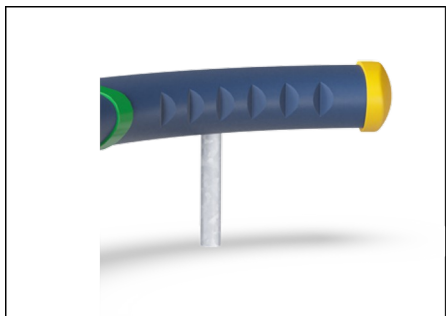
Dimensions LxPxH	127x108x61 cm
Age minimum	3+
Capacité idéale (utilisateurs)	-
Options de couleurs	

Les bancs courbes peuvent être installés à différentes hauteurs et côte à côte pour créer une tribune. Les bancs sont des points de rencontre divisés pour socialiser avec des amis et regarder des activités sportives en même temps.

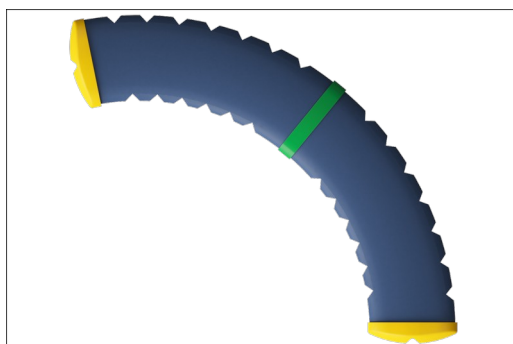


# Banc "C" 60 Cm

FRE3011



Les surfaces en acier sont galvanisées à chaud sur les faces intérieures et extérieures avec du zinc sans plomb. La galvanisation présente une excellente résistance à la corrosion en milieu extérieur et ne nécessite aucun entretien.



Les grands composants sont fabriqués en PE 100 % recyclable composé de 33 % de matériaux post-consommation. Moulés en une seule pièce avec une épaisseur murale minimale de 5 mm pour garantir une durabilité élevée dans les différents climats du monde entier.



Les versions KOMPAN GreenLine (conception Verte) sont conçues à partir de matériaux respectueux de l'environnement dont le facteur d'émission de CO<sub>2</sub>e est le plus bas possible, tels que les panneaux EcoCore™ provenant à 100 % de déchets océaniques recyclés après consommation.

Référence FRE3011-3417

## Installation

Hauteur de Chute Max.	0 cm
Zone de sécurité	0,0 m <sup>2</sup>
Temps total d'installation	1,9
Volume d'excavation	0,29 m <sup>3</sup>
Volume de béton	0,10 m <sup>3</sup>
Profondeur ancrage	60 cm
Poids d'expédition	32 kg
Options d'ancrage	A enterrer ✓ A cheviller ✓

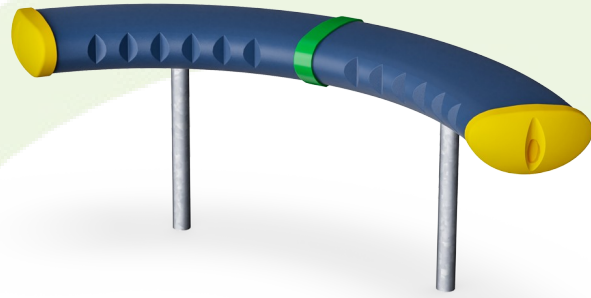
## Garantie

Pièces creuses en PE	10 ans
Acier galvanisé	Garanti à vie
Dispo pièces après arrêt fab.	10 ans



# Données sur le développement durable

FRE3011



Cradle to Gate A1-A3	Émissions totales de CO <sub>2</sub>	CO <sub>2</sub> e/kg	Matériaux recyclés
	kg CO <sub>2</sub> e	kg CO <sub>2</sub> e/kg	%
<b>FRE3011-3417</b>	73,13	2,28	34,61

Le cadre général appliqué est la Déclaration Environnementale Produit (DEP), qui quantifie « les informations environnementales sur le cycle de vie d'un produit et permet des comparaisons entre produits remplissant la même fonction » (ISO, 2006). Cela suit la structure et applique une approche d'évaluation du cycle de vie à l'ensemble de l'étape du produit, de la matière première à la fabrication (A1-A3))

**Kompan A/S**  
C.F. Tietgens Boulevard 32C  
DK-5220 Odense SØ  
Denmark



Verification of CO<sub>2</sub> calculation of:  
Park



Data version no. 2023-10-05

The CO<sub>2</sub> calculation and data are in compliance with the principles of a carbon footprint impact according to the GHG protocol (Greenhouse Gas Protocol), Scope 3, cradle to gate related to all individual components in the product category: "Park" represented by item no.: PAR4070-0001.

(Scope 3 emissions include emission sources in the upstream and downstream value chain).

**Date: 30. October 2023 | Valid until: 30. October 2025**

Verified by:

Julie Marie Vejsgaard Larsen, LCA & EPD Consultant

Verification based on report: Validation of CO<sub>2</sub> calculation of 9 categories of Kompan product line, version 1.0, prepared by: Bureau Veritas HSE, Denmark: Julie M. V. Larsen.

**Publication date: 30. October 2023**

By Bureau Veritas HSE  
www.bureauveritas.dk  
+45 7731 1000

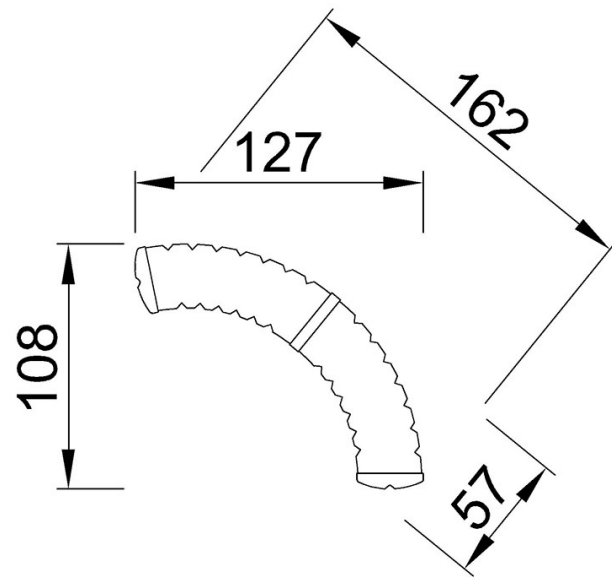


# Banc "C" 60 Cm

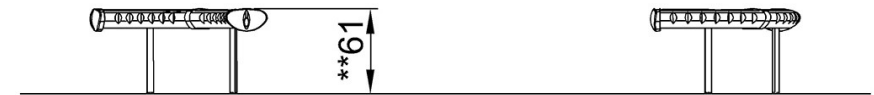
FRE3011

\* Hauteur de chute maximale | \*\* Hauteur totale | \*\*\* Zone de sécurité

\* Hauteur de chute maximale | \*\* Hauteur totale



FRE3011  
\*\*61cm



FRE3011

[Cliquez pour voir le rapport VUE DE DESSUS](#)

[Cliquez pour voir le rapport VUE LATÉRALE](#)