

# Gullgruve

NAT504

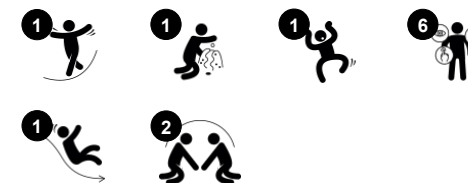
**KOMPAN**  
Let's play



Produktnummer NAT504-0612

## Produktinformasjon

Mål LxBxH	159x228x138 cm
Aldersgruppe	1+
Antall brukere	3
Fargevalg	●



Gullgraven med det robuste utkikkstårnet og den røde sklien tiltrekker seg barn umiddelbart. De vil løpe opp bakken og sklie ned, og fryde seg over kiling i magen igjen og igjen. Den allsidige 3-i-1-aktiviteten til Gullgraven trener et rikt utvalg av motoriske muskelferdigheter hos småbarn. Barna trener sin romlige bevissthet og innlemmer viktige konsepter som oppe og

nede, inni og utenfor, som er avgjørende for en senere forståelse av matematiske termer. Å løpe eller krype opp og ned bakken er bra for krysskoordinering da denne grunnleggende motoriske ferdigheten stimulerer sentrene i hjernen som støtter leseferdigheter. Når de sklir ned fra Gullgraven, trener småbarn stabiliteten i overkroppen og balansefølelsen.

Disse er grunnleggende for fysisk selvtilitt.



# Gullgruve

NAT504



## Kikkertene

**Kognitiv:** kikkertene gir et håndgripelig tema og legger dermed opp til dramatisk lek. Dramatisk lek er en god trener for språk- og kommunikasjonsferdigheter. **Kreativ:** kikkertene kan dreies i alle retninger. Å se gjennom dem gir et nytt perspektiv på verden.

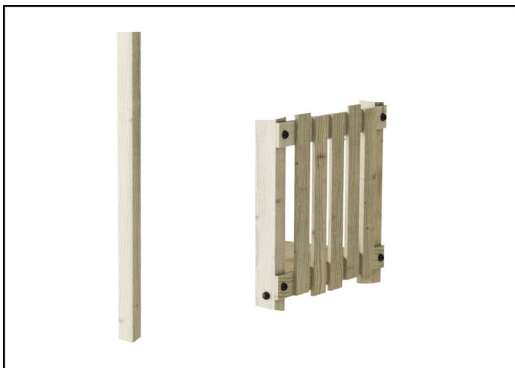


## Sklie

**Fysisk:** å skli utvikler romlig bevissthet og følelse av balanse. Videre trenes kjernemuskulaturen når du sitter oppreist og glir ned. **Sosioemosjonell:** empati, tur-taking og risikotaking **Kognitiv:** små barn utvikler sin forståelse av rom, hastighet og avstander når de glir raskt ned.

# Gullgruve

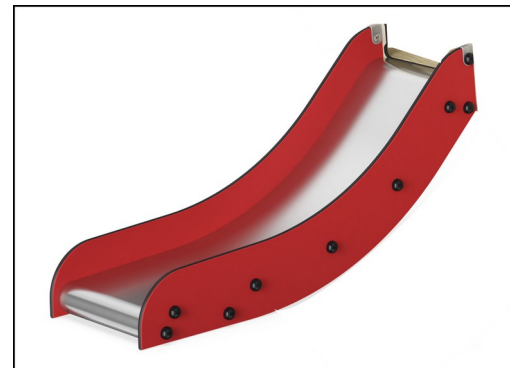
NAT504



Stolper og plater er laget av furu fra bærekraftige europeiske kilder. Treverket er trykkimpregnert Klasse 3 med Tanalith E3475 i henhold til EN335 (Tilsvarende NTR Klasse AB). På forespørsel kan den leveres som FSC®-sertifisert (FSC® C004450).



Paneler av 19 mm EcoCore™. EcoCore™ er et svært slitesterkt, miljøvennlig materiale som ikke bare er resirkulerbart etter bruk, men som også består av materiale produsert av +95 % resirkulert forbrukeravfall fra matemballasje.



Sklien er laget av kombinert EcoCore™ sider og rustfritt stålsklie t=2mm.



Tau av UV-stabiliserte PES-taustrenger med innvendig stålkabelarmering. Polyester garnet er laget av +95 % gjenbruksmaterialer og er induktivt smeltet på hver tråd.



Kikkerten er laget av UV-stabilisert polyurethane (PUR), som tåler temperaturer fra -30°C til 60°C

Produktnummer NAT504-0612

## Monteringsinformasjon

Maksimal fallhøyde	100 cm
Sikkerhetszone	19,0 m <sup>2</sup>
Total monterings tid	7,2
Utgraving	0,69 m <sup>3</sup>
Betong	0,00 m <sup>3</sup>
Forankringsdybde (standard)	59 cm
Forsendingsvekt	174 kg
Forankring	In-ground ✓ Surface ✓

## Garanti

EcoCore HDPE	Livstids
Galvanisert stål	Livstids
Furutre	10 år
Tau & nett	10 år
Garantert reservedeler	10 år



# Grønn data

NAT504



Krybbe til port A1-A3	Totalt CO <sub>2</sub> -utslipp	CO <sub>2</sub> -ekvivalent per kg	Resirkuler te materialer
	kg CO <sub>2</sub> -ekvivalent	kg CO <sub>2</sub> -ekvivalent/kg	%
NAT504-0612	190,43	1,49	47,03

Det overordnede rammeverket for disse faktorene er miljødeklarasjonen EPD (Environmental Product Declaration), som kvantifiserer «miljøinformasjon om produktets livssyklus og muliggjør sammenligninger mellom produkter som oppfyller samme funksjon» (ISO, 2006). Dette følger strukturen og anvender en livssyklusanalyse for hele produksjonsstadiet fra råvare til ferdig produksjon (A1-A3).

## Kompan A/S

C.F. Tietgens Boulevard 32C  
DK-5220 Odense SØ  
Denmark



## Verification of CO<sub>2</sub> calculation of: Nature play



Data version no. 2023-10-05

The CO<sub>2</sub> calculation and data are in compliance with the principles of a carbon footprint impact according to the GHG protocol (Greenhouse Gas Protocol), Scope 3, cradle to gate related to all individual components in the product category: "Nature play" represented by item no.: NRO409-0621.

(Scope 3 emissions include emission sources in the upstream and downstream value chain).

Date: 30. October 2023 | Valid until: 30. October 2025

Verified by:

Julie Marie Vejsgaard Larsen, LCA & EPD Consultant

Verification based on report: Validation of CO<sub>2</sub> calculation of 9 categories of Kompan product line, version 1.0, prepared by: Bureau Veritas HSE, Denmark: Julie M. V. Larsen.

Publication date: 30. October 2023

By Bureau Veritas HSE  
www.bureauveritas.dk  
+45 7731 1000

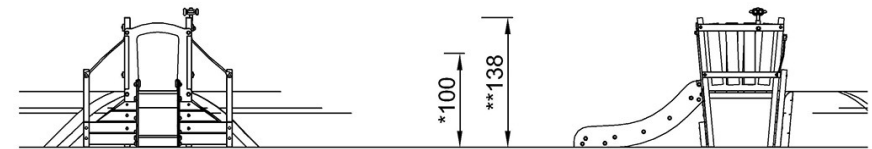
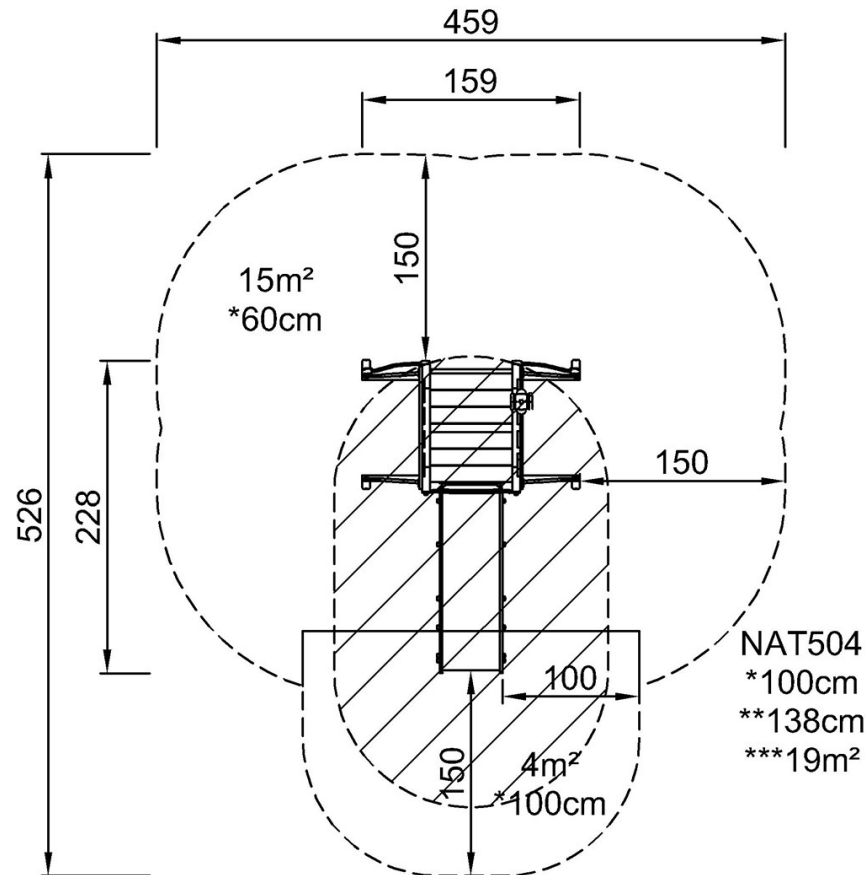


# Gullgruve

NAT504

\* Maks fallhøyde | \*\* Total høyde | \*\*\* Sikkerhetssone

\* Maks fallhøyde | \*\* Total høyde



NAT504

[Klikk for å se TOP VIEW](#)

[Klikk for å se SIDE VIEW](#)