

Věž Mega Deck s markýzou

PCM103831

KOMPANI
Let's play



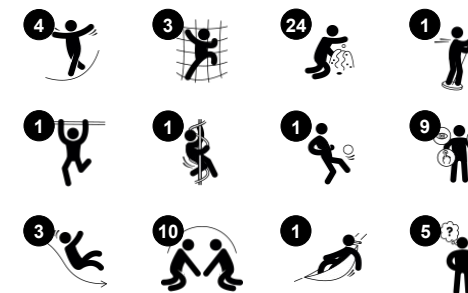
Věž Mega Deck je okruh her pro všechny: každý si najde něco, co může dělat, na kterékoli úrovni hry. Vzniká tak nesmírně atraktivní hrací jednotka, ke které se děti budou stále znovu a znovu vracet. Je zde bohatství hmatových aktivit. Na úrovni země se nabízí lezení, houpání a hra s hudebním panelem. Schody nebo prolézačka vedou dítě nahoru a v

obou případech trénují křížovou koordinaci. Jedná se o důležitou motorickou dovednost: střídavé používání levé a pravé poloviny těla trénuje spolupráci levé a pravé poloviny mozku, což je zásadní pro pozdější čtenářské dovednosti. Dvojitá skluzavka lechtá bříško a trénuje svaly jádra těla a rovnováhu, když batolata sjíždějí dolů. Je zde místo i pro

pečující osobu. Pro všechny děti je kroucená prolézačka skvělým zážitkem z otáčivého klouzání, které stimuluje prostorové vědomí, když se dítě vine dolů.



Položka č. PCM103831-0950	
Obecné informace o produktu	
Rozměry DxŠxV	477x448x440 cm
Věková skupina	2+
Kapacita (uživatelé)	19
Možnosti barev	



Věž Mega Deck s markýzou

PCM103831

KOMPANI
Let's play



Panel piškorky

Sociálně-emocionální: stimulates communication and turn-taking skills. **Kognitivní:** support rules understanding, strategic thinking. **Kreativní:** leaving marks when tumblers are left in new positions.



Houpací síť

Fyzická: coordination and sense of balance when swaying. **Sociálně-emocionální:** meeting, pushing friends gently back and forth, turn-taking. **Kognitivní:** for toddlers cause and effect understanding.



Horolezecká stěna

Fyzická: supports cross coordination and leg, arm and hand strength. **Sociálně-emocionální:** the inclination makes climbing feel secure, especially for younger children.



Dvojitá skluzavka

Fyzická: sliding develops spatial awareness and a sense of balance. Furthermore, the core muscles are trained when sitting upright going down. **Sociálně-emocionální:** invites socializing, supports parent-child and peer-to-peer play. **Kognitivní:** young children train their understanding of space, speed and distances when sliding down quickly.



Hudební panel Xylofon

Sociálně-emocionální: invites social interaction and co-creation for more children, on both sides. **Kognitivní:** understanding of cause and effect when striking tubes and creating sound. **Kreativní:** the creation of different intensity and tonality stimulates creative skills.



Skluzavka

Fyzická: sliding develops spatial awareness and a sense of balance. Furthermore, the core muscles are trained when sitting upright going down. **Sociálně-emocionální:** empathy stimulated by turn-taking. **Kognitivní:** young children develop their understanding of space, speed and distances when sliding down quickly.



Šplhací spirála

Fyzická: coordination and proprioception are supported when placing arms and legs correctly for going down. Sense of balance when rotating. Arm muscles for holding tight. **Sociálně-emocionální:** empathy stimulated by turn-taking. **Kognitivní:** logical thinking when placing arms and legs right for rotating downwards.

Věž Mega Deck s markýzou

PCM103831

KOMPAN
Let's play



Panely z 19mm EcoCore™. EcoCore™ je vysoce odolný materiál šetrný k životnímu prostředí, který je nejen po použití recyklovatelný, ale také se skládá z více než 95% z recyklovaného spotřebního materiálu z potravinových obalů.



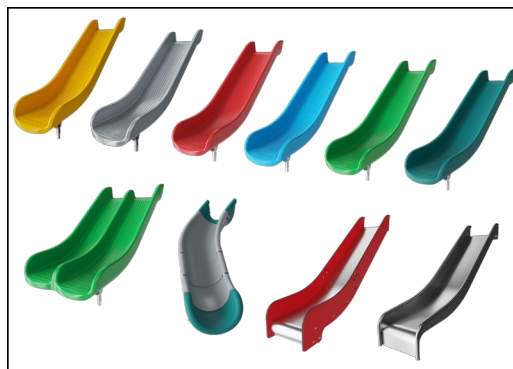
Hlavní sloupky s pozinkovanou ocelovou patkou jsou k dispozici v různých materiálech: Tlakově impregnované sloupky z borovicového dřeva. Ocelové sloupky pozinkované uvnitř i vně s povrchovou úpravou práškovou barvou. Hliník bez obsahu olova s eloxovaným vrchním povrchem.



Všechny plošiny jsou podepřeny jedinečně navrženými hliníkovými profily s více možnostmi připojení pomocí lisovaných hliníkových konektorů. Plošiny jsou vyrobeny z HPL o tloušťce 17,8 mm s velmi vysokou odolností proti opotřebení a jedinečnou povrchovou texturou KOMPAN.



Prvky z nerezové oceli jsou vyrobeny z vysoce kvalitní nerezové oceli. Ocel je po výrobě vyčištěna úplným mořením, aby se zajistily hladké a čisté skluzové povrchy.



Skluzavky si můžete vybrat v šesti různých barvách a ve třech materiálech: Rovné nebo zakřivené jednodílné skluzavky z lisovaného PE, z 33 % tvořeného post-spotřebními materiály. Kombinované bočnice EcoCore™ a nerezová ocel. Celonerezová ocel v jednodílném provedení pro řešení odolnější proti vandalismu.



Verze KOMPAN GreenLine jsou navrženy z materiálů šetrných k životnímu prostředí s nejnižším možným emisním faktorem CO2e. Těmi jsou sloupek TexMade, panely EcoCore™ z 95% tvořené post-spotřebitelským recyklovaným odpadem a desky lisované z PP.

Položka č. PCM103831-0950

Informace o instalaci

Maximální výška pádu	204 cm
Bezpečnostní povrchová plocha	37,6 m ²
Celková doba instalace	22,8
Objem výkopu	1,62 m ³
Objem betonu	0,60 m ³
Hloubka základu (standard)	85 cm
Hmotnost dodávky	934 kg
Možnosti ukotvení	V zemi ✓ Na povrchu ✓

Informace o záruce

EcoCore HDPE	Celoživotní
Pohyblivé části	2 roky
Sloupek	10 let
PP Plošiny	10 let
Zaručené náhradní díly	10 let



Data o Udržitelnosti

PCM103831



Výrobní cyklus A1-A3	Celkové emise CO ₂	CO ₂ e na kg	Recyklované materiály
	kg CO ₂ e	kg CO ₂ e/kg	%
PCM103831-0950	1.171,07	1,79	63,96
PCM103831-0901	1.257,89	2,13	57,65

Celkovým rámcem uplatňovaným pro tyto faktory je Environmentální prohlášení o produktu (EPD), které kvantifikuje „environmentální informace o životním cyklu produktu a umožňuje srovnání mezi produkty, které plní stejnou funkci“ (ISO, 2006). Řídí se vnitřním uspořádáním a uplatňuje přístup k posuzování životního cyklu po celou fázi produktu od suroviny až po dokončení výroby (A1-A3).

Kompan A/S

C.F. Tietgens Boulevard 32C
DK-5220 Odense SØ
Denmark



Verification of CO₂ calculation of: Play systems



Data version no. 2023-10-05

The CO₂ calculation and data are in compliance with the principles of a carbon footprint impact according to the GHG protocol (Greenhouse Gas Protocol), Scope 3, cradle to gate related to all individual components in the product category: "Play systems" represented by item no.: PCM200321-0950.

(Scope 3 emissions include emission sources in the upstream and downstream value chain).

Date: 30. October 2023 | Valid until: 30. October 2025

Verified by:

Julie Marie Vejsgaard Larsen, LCA & EPD Consultant

Verification based on report: Validation of CO₂ calculation of 9 categories of Kompan product line, version 1.0, prepared by: Bureau Veritas HSE, Denmark: Julie M. V. Larsen.

Publication date: 30. October 2023

By Bureau Veritas HSE
www.bureauveritas.dk
+45 7731 1000



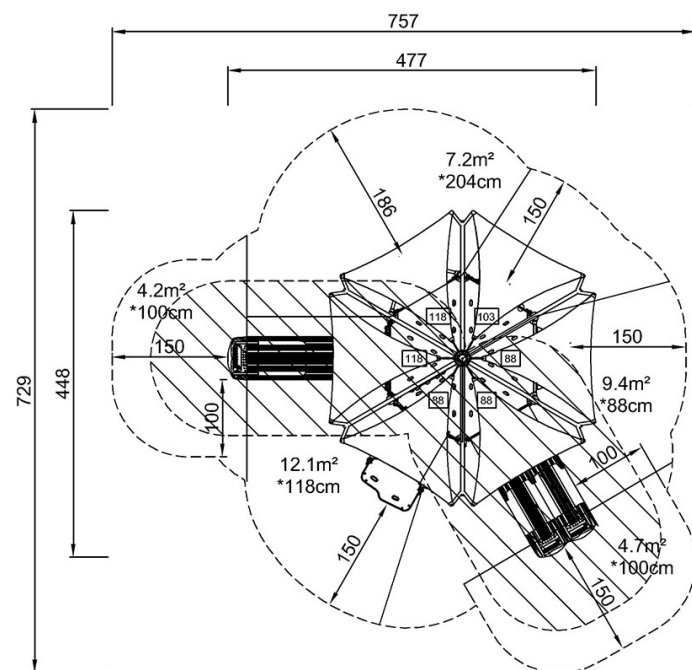
Věž Mega Deck s markýzou

PCM103831

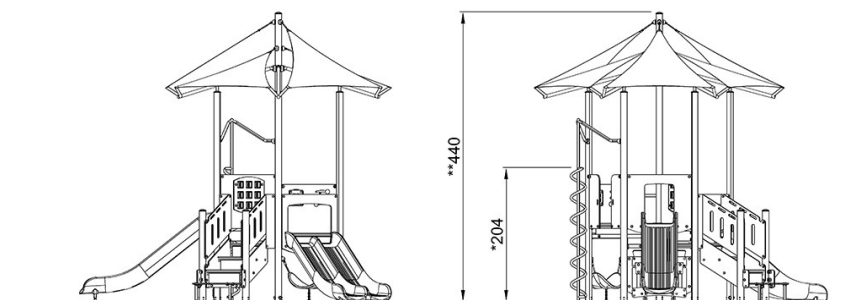
KOMPANI
Let's play

* Maximální výška pádu | ** Celková výška | *** Bezpečnostní povrchová plocha

* Maximální výška pádu | ** Celková výška



PCM103831
*204cm
**440cm
***37.6m²



PCM103831

[Kliknutím zobrazíte poměr zobrazení POHLED SHORA](#)

[Kliknutím zobrazíte poměr stran BOČNÍ POHLED](#)