

La Estación Delfín de Agua y Arena

MSC5425


KOMPANI
Let's play



La estación Delfín de Agua y Arena, atrae a los niños a jugar creativamente con amigos. El juego con arena y agua es un juego importante para los niños pequeños, que se benefician enormemente de las oportunidades para experimentar con las propiedades de los materiales naturales; sintiendo, formando y construyendo con él. La estación está formada

por una palangana de arena, un embudo y una pala. El embudo evoca las visiones cognitivas de los niños sobre la permanencia del objeto. Las dos alturas de la mesa invitan ergonómicamente a los niños de todas las edades y habilidades. La estación de trabajo tiene un amplio espacio para que los niños pequeños jueguen uno al lado del otro o

juntos. Esto apoya las habilidades socioemocionales de los niños a medida que crecen para formar amistades y relaciones sociales. La estación no solo es atractiva, sino que motiva a los niños a jugar a su manera de aprender y hacer amistades.

Número de artículo MSC542500-3417P	
Información general del producto	
Dimensiones LxAnch.xAl.	231x115x136 cm
Grupo de edad	6m+
Usuarios	6
Opciones de color	



La Estación Delfín de Agua y Arena

MSC5425

KOMPANI
Let's play



Elemento tematizado

Cognitivo: proporciona una temática y así estimula el juego de rol, un gran entrenador de habilidades lingüísticas.



Pala de arena

Físico: desarrolla la destreza y los músculos de la parte superior del cuerpo. **Cognitivo:** comprensión de la permanencia del objeto.



Depósito de agua

Socio-emocional: punto de encuentro para la cooperación y el intercambio. **Cognitivo:** el depósito se puede levantar y vaciar, lo que aumenta el juego y las habilidades de pensamiento lógico.



Escritorio con colador

Socio-emocional: los niños pueden recolectar y almacenar materiales, cooperar y tomar un descanso juntos. **Creativo:** La arena puede desplazarse a través del tamiz, para la comprensión de la causa y el efecto y la permanencia de los objetos.

La Estación Delfín de Agua y Arena

MSC5425



Paneles de 19 mm EcoCore™. El EcoCore™ es un material ecológico altamente duradero, que no solo es reciclable después de su uso, sino que también consta de un núcleo producido a partir de material 100% reciclado.



El cuenco amarilla está hecho de PC estabilizada contra rayos UV con un espesor de 3 mm. Se puede levantar para vaciarlo. La cuenca se fija a la estructura mediante una cadena de acero para evitar su extracción.



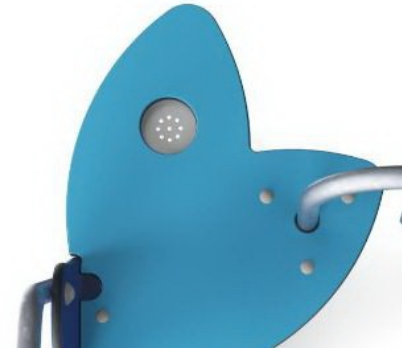
Las superficies de acero están galvanizadas en caliente por dentro y por fuera con zinc sin plomo. La galvanización tiene una excelente resistencia a la corrosión en ambientes exteriores y requiere poco mantenimiento.



Las actividades de juego como el embudo están hechas de nylon moldeado por inyección de alta calidad (PA6). PA6 tiene buena resistencia al desgaste y al impacto y está estabilizado a los rayos UV.



La pala de arena está hecha de PP. PP tiene buena resistencia al desgaste y al impacto.



El filtro de arena está hecho de acero inoxidable de alta calidad para garantizar la durabilidad del producto.

Número de artículo MSC542500-3417P

Información de instalación

Altura máxima de caída	0 cm
Área de seguridad	17,3 m ²
Horas de instalación	5,0
Volumen de excavación	0,27 m ³
Volumen de hormigón	0,00 m ³
Profundidad de anclaje	60 cm
Peso del envío	71 kg
Opciones de anclaje	Enterrar ✓ Suelo duro ✓

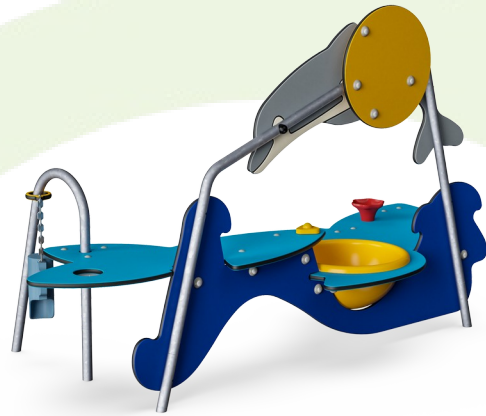
Garantías

EcoCore HDPE	De por vida
Acero galvanizado	De por vida
Componentes de PE/PP	5 años
Piezas de repuesto garantizadas	10 años
Componentes de acero inoxidable	De por vida



Sustainability Data

MSC5425



Cuna a puerta A1-A3	Emisión total CO ₂	CO ₂ e/kg	Materiales Reciclados
	kg de CO ₂ e	kg de CO ₂ e/kg	%
MSC542500-3417P	130,39	1,91	70,05

El marco general aplicado para estos factores es la Declaración Ambiental de Producto (EPD), que cuantifica "la información ambiental sobre el ciclo de vida de un producto y permite realizar comparaciones entre productos que cumplen la misma función" (ISO, 2006). Esto sigue la estructura y aplica un enfoque de evaluación del ciclo de vida a toda la etapa del producto, desde la materia prima hasta la fabricación (A1-A3))

Kompan A/S
C.F. Tietgens Boulevard 32C
DK-5220 Odense SØ
Denmark



Verification of CO₂ calculation of: Themed play systems



Data version no. 2023-10-05

The CO₂ calculation and data are in compliance with the principles of a carbon footprint impact according to the GHG protocol (Greenhouse Gas Protocol), Scope 3, cradle to gate related to all individual components in the product category: "Themed play systems" represented by item no.: MSC641100-3717P.

(Scope 3 emissions include emission sources in the upstream and downstream value chain).

Date: 30. October 2023 | Valid until: 30. October 2025

Verified by:

Julie Marie Vejsgaard Larsen, LCA & EPD Consultant

Verification based on report: Validation of CO₂ calculation of 9 categories of Kompan product line, version 1.0, prepared by: Bureau Veritas HSE, Denmark: Julie M. V. Larsen.

Publication date: 30. October 2023

By Bureau Veritas HSE
www.bureauveritas.dk
+45 7731 1000

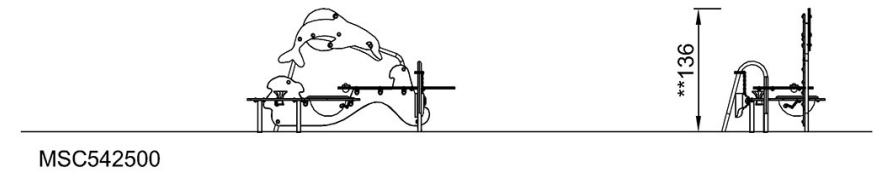
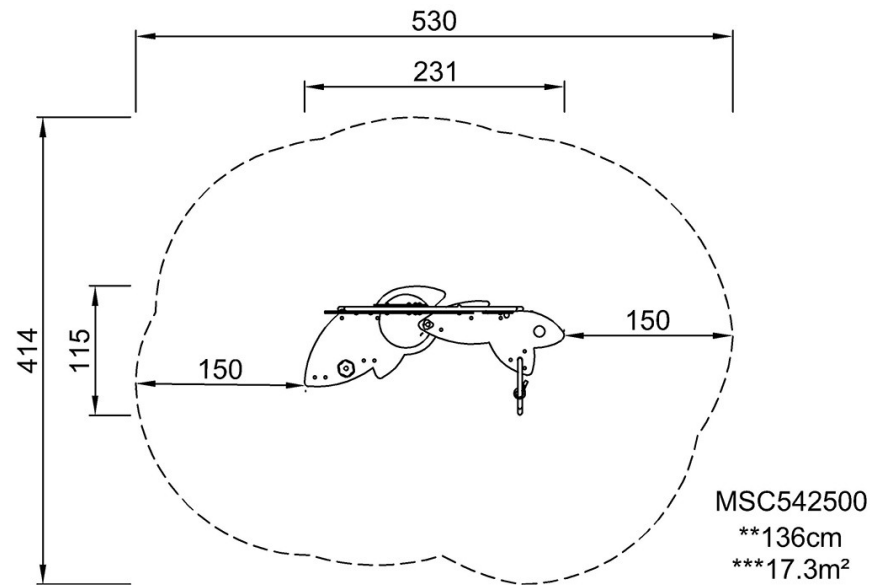


La Estación Delfín de Agua y Arena

MSC5425

* Altura Máx. de caída | ** Altura total | *** Área de seguridad

* Altura Máx. de caída | ** Altura total



[Haga clic para ver VISTA SUPERIOR](#)

[Haga clic para ver VISTA LATERAL](#)