

# Taiga avec toit

PCE112022

**KOMPANI**  
Let's play



Le taïga est une structure fantastique qui attire l'attention des enfants. La variété des activités encouragera les enfants à jouer plus longtemps et à revenir encore et encore. La taïga offre de nombreuses possibilités d'escalade et de glissade pour les enfants actifs. Les caractéristiques d'escalade variées entraînent la proprioception et la coordination

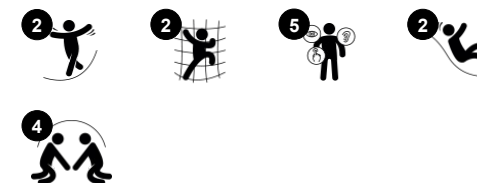
transversale du corps, qui sont fondamentales pour la compréhension mathématique des enfants. Les toboggans sont des parcours palpitants pour revenir au sol. Outre l'escalade et la glissade, il existe de nombreuses possibilités de jeux sociaux qui aideront les enfants à acquérir d'importantes compétences sociales et émotionnelles et les motiveront à

jouer plus longtemps.

Référence PCE112022-0902

## Informations générales

Dimensions LxPxH	379x416x403 cm
Age minimum	3+
Capacité idéale (utilisateurs)	7
Options de couleurs	



# Taiga avec toit

PCE112022



## Perche d'escalade

**Physique:** coordination & force musculaire sont entraînées. **Socio-émotionnel:** prise de tours & coopération.



## Glissière incurvée

**Physique:** développe la conscience de l'espace & de l'équilibre. Les muscles du tronc sont entraînés lors de la descente en position verticale. **Socio-émotionnel:** l'empathie est encouragée en attendant son tour. **Cognitive:** développement de la compréhension de l'espace, de la vitesse & des distances en glissant.



## Grimpeur

**Physique:** soutient la coordination croisée et la force des jambes, des bras et des mains. **Socio-émotionnel:** l'inclinaison donne un sentiment de sécurité à l'escalade.



## Balcon

**Socio-émotionnel:** invite à la rencontre & à l'interaction avec les personnes au niveau du sol. **Cognitive:** invite au jeu théâtral, ce qui stimule le développement du langage.

# Taiga avec toit

PCE112022



Panneaux de 19 mm EcoCore™, matériau hautement durable et respectueux de l'environnement, qui est non seulement recyclable après utilisation, mais se compose également d'un noyau fabriqué à partir de matériaux post-consommation recyclés à 100 % à partir de déchets d'emballages alimentaires.



Les toits ELEMENTS sont fabriqués en PE recyclable d'une épaisseur minimale de 5 mm afin d'assurer une durabilité élevée dans tout type de climat dans le monde entier. L'intérieur et l'extérieur des poteaux en acier sont fabriqués à partir d'acier galvanisé à chaud pour une durabilité maximale.



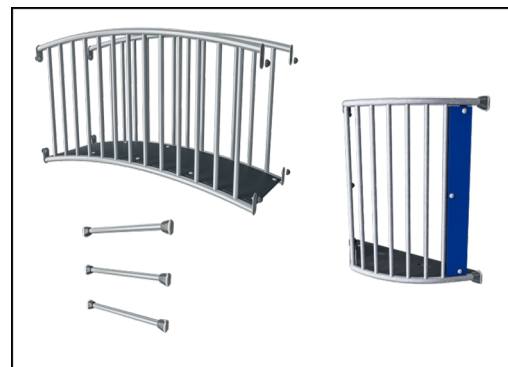
Le maillage des toiles en polyéthylène haute densité (PEHD) est conçu spécialement pour les structures avec toiles d'ombrage. Les toiles sont traitées avec stabilisation UV pour garantir une longue durée de vie. Les toiles sont soutenues par un cadre en acier galvanisé à chaud et resserrées à l'aide de dispositifs en acier inoxydable.



The main posts are made of high quality pregalvanized steel with powder coated top finish. Post tops are closed with caps of UV stabilized nylon (PA6). The grey colored molded decks are made of 75% post-consumer waste PP material with a non-skid pattern and texture surface. All decks are supported by unique designed low-carbon aluminum profiles with multiple attachment options.



Les toboggans sont disponibles en PE moulé dans différentes couleurs ou entièrement en acier inoxydable AISI304 ép.=2 mm.



Les surfaces en acier sont galvanisées à chaud sur les faces intérieures et extérieures avec du zinc sans plomb. La galvanisation présente une excellente résistance à la corrosion en milieu extérieur et ne nécessite aucun entretien.

Référence PCE112022-0902

## Installation

Hauteur de Chute Max.	118 cm
Zone de sécurité	30,7 m <sup>2</sup>
Temps total d'installation	14,4
Volume d'excavation	0,58 m <sup>3</sup>
Volume de béton	0,04 m <sup>3</sup>
Profondeur ancrage	90 cm
Poids d'expédition	417 kg
Options d'ancrage	A enterrer ✓ A cheviller ✓

## Garantie

EcoCore HDPE	Garanti à vie
Pièces creuses en PE	10 ans
Poteau	10 ans
Ponts PP	10 ans
Dispo pièces après arrêt fab.	10 ans



# Données sur le développement durable

PCE112022



Cradle to Gate A1-A3	Émissions totales de CO <sub>2</sub>	CO <sub>2</sub> e/kg	Matériaux recyclés
	kg CO <sub>2</sub> e	kg CO <sub>2</sub> e/kg	%
<b>PCE112022-0902</b>	823,23	2,55	45,79

Le cadre général appliqué est la Déclaration Environnementale Produit (DEP), qui quantifie « les informations environnementales sur le cycle de vie d'un produit et permet des comparaisons entre produits remplissant la même fonction » (ISO, 2006). Cela suit la structure et applique une approche d'évaluation du cycle de vie à l'ensemble de l'étape du produit, de la matière première à la fabrication (A1-A3))

**Kompan A/S**  
C.F. Tietgens Boulevard 32C  
DK-5220 Odense SØ  
Denmark



## Verification of CO<sub>2</sub> calculation of: Play systems



Data version no. 2023-10-05

The CO<sub>2</sub> calculation and data are in compliance with the principles of a carbon footprint impact according to the GHG protocol (Greenhouse Gas Protocol), Scope 3, cradle to gate related to all individual components in the product category: "Play systems" represented by item no.: PCM200321-0950.

(Scope 3 emissions include emission sources in the upstream and downstream value chain).

**Date: 30. October 2023 | Valid until: 30. October 2025**

Verified by:

Julie Marie Vejsgaard Larsen, LCA & EPD Consultant

Verification based on report: Validation of CO<sub>2</sub> calculation of 9 categories of Kompan product line, version 1.0, prepared by: Bureau Veritas HSE, Denmark: Julie M. V. Larsen.

**Publication date: 30. October 2023**

By Bureau Veritas HSE  
www.bureauveritas.dk  
+45 7731 1000

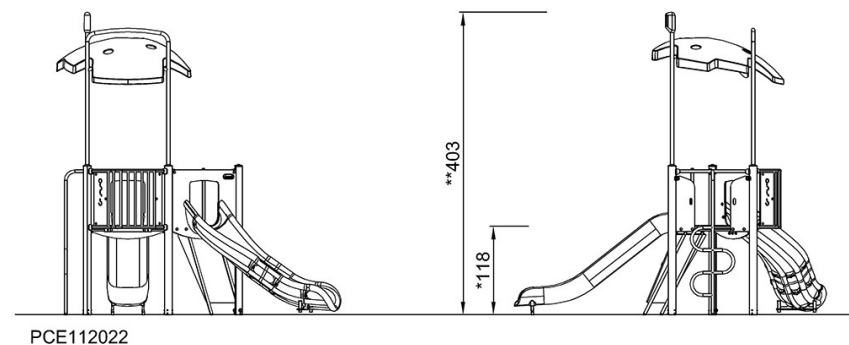
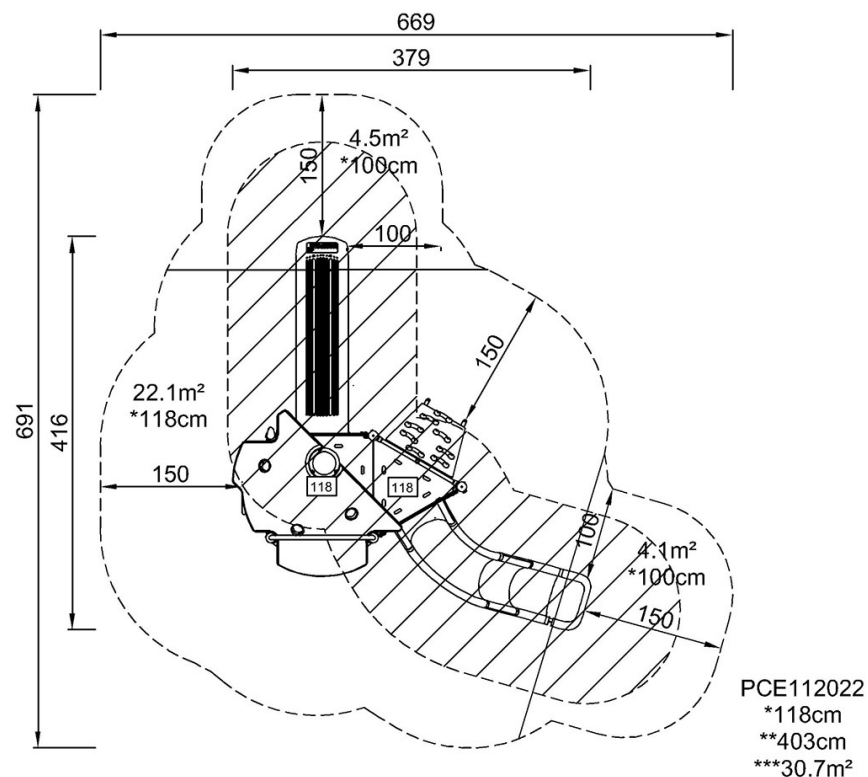


# Taiga avec toit

PCE112022

\* Hauteur de chute maximale | \*\* Hauteur totale | \*\*\* Zone de sécurité

\* Hauteur de chute maximale | \*\* Hauteur totale



[Cliquez pour voir le rapport VUE DE DESSUS](#)

[Cliquez pour voir le rapport VUE LATÉRALE](#)